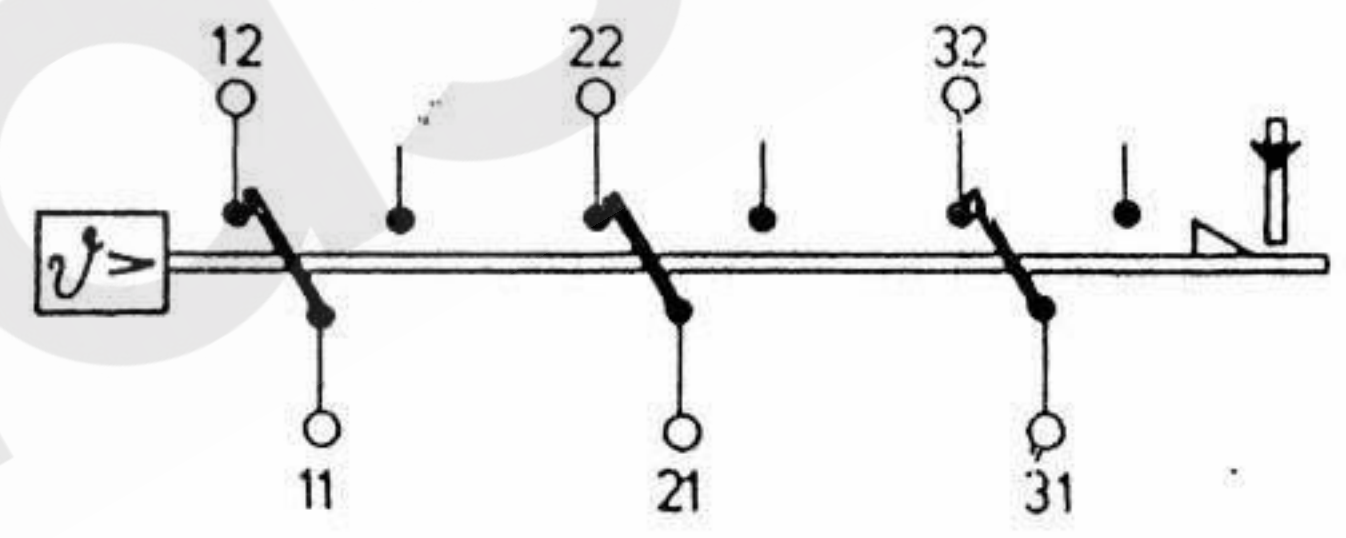
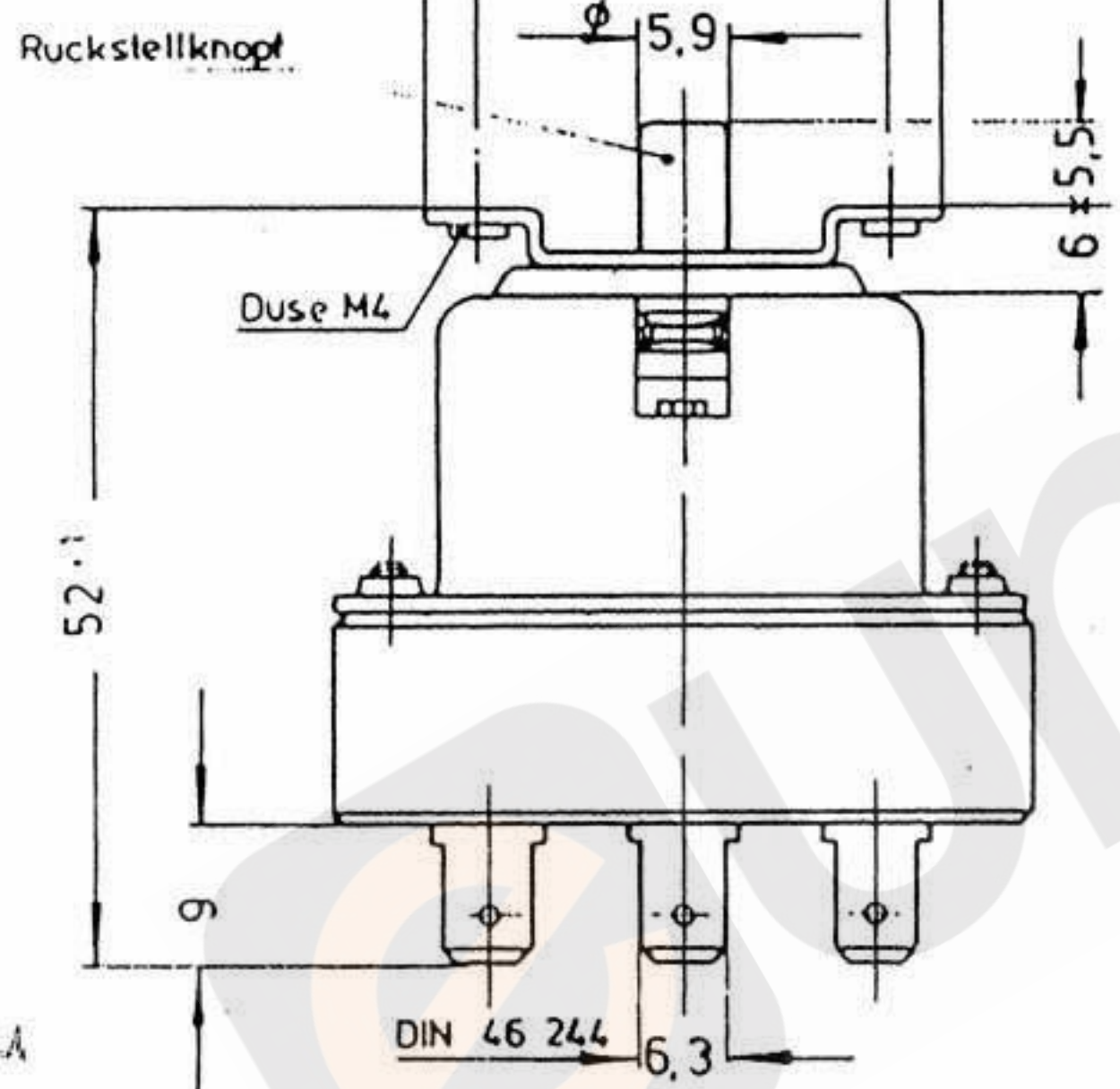
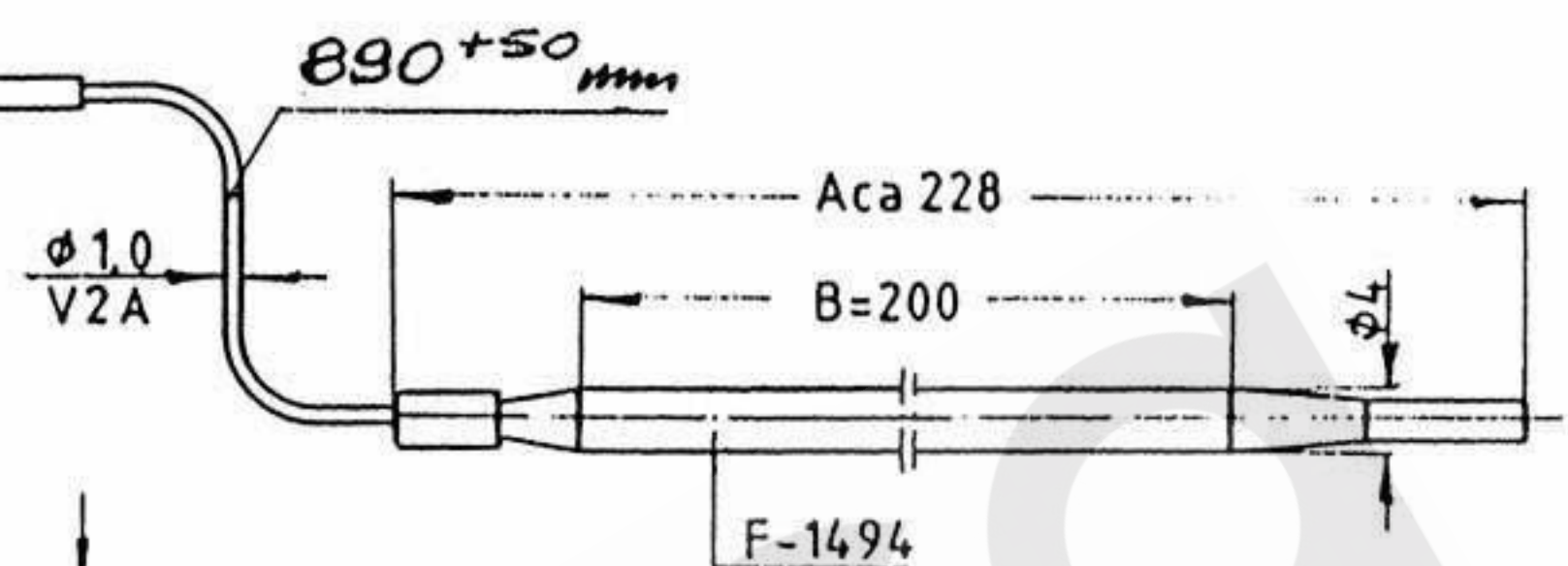


VORSICHT ! Füllmittel reagiert mit Wasser: Brand- und Verätzungsgefahr  
 CAUTION ! Filler reacts with water: danger of fire and of etching !  
 ATTENTION ! Ne mettez pas le liquide de remplissage en contact avec l'eau: danger d'incendie et brulure !

**OHNE BRUCHSICHERUNG !**

Membran  $\phi$  25,8 mm !



Schaltschema bei Fühlertemperatur 20°C

Kontakte öffnen und werden verriegelt, wenn einjustierte Schalttemperatur überschritten wird. Nach genügender Abkühlung des Temperatur-Fühlers kann durch Drücken des Rückstellknopfes wieder eingeschaltet werden

1. Fühler und Kapillarrohr dürfen im Normalbetrieb nicht zugänglich sein.
2. Fühler einschließlich der Verbindungsstelle zum Kapillarrohr müssen einen zusätzlichen mechanischen Schutz haben (z.B. Schutzrohr).
3. Wird das Kapillarrohr im sachgemäßen Gebrauch bewegt, muß der Bereich der Biegestelle zusätzlich geschützt werden

**Begrenzer schaltet "AUS" bei einer Fühlertemperatur von 580°C-30K**

Bemerkungen:

Min.Fühlertemperatur: 0°C (KNa)  
 Max.Fühlertemperatur: 750°C  
 Max.Gehäusetemperatur: 125°C  
 Min.Biegeradius Kapillarrohr: 5 mm  
 Kunden-Zeichnungs-Nr.: \_\_\_\_\_

Schaltleistung: 20 (4) A 380 V ~

Aufkleber nach Zeichn.-Nr. 0000153.930 aufbringen!

(1)	550°C in 570°C geändert, gem. Änderungs-Anweisung TB 55.108.87 v. 22.6.1987	22.6.1987	(4)	(7)	Copyright
(2)	Glasfaser-Silikon- in Teflon-Isolierschl. geb. gem. And.Anw. TB 55.109.89	04.09.89	(5)	(8)	F.G.O. ELEKTRO-GERÄTEBAU GMBH
(3)	Varjato temp. 550-300°C	9/08/89	(6)	(9)	06. JULI 1990

# Kapillarrohr-Begrenzer 55.325

POSTFACH 1100  
 7510 OBERDERDINGEN  
 Pausdatum:



Elektro-Gerätebau G.m.b.H.  
 Sulzfeld  
 7519 Sulzfeld (Baden)

Gezeichnet	J. Paurer	Maßstab <b>1:1</b>
Datum	11.3.1987	
Geprüft	Teckl	

**55.32582.807**  
 Ersatz für: 55.32582.010  
 Ersetzt durch: