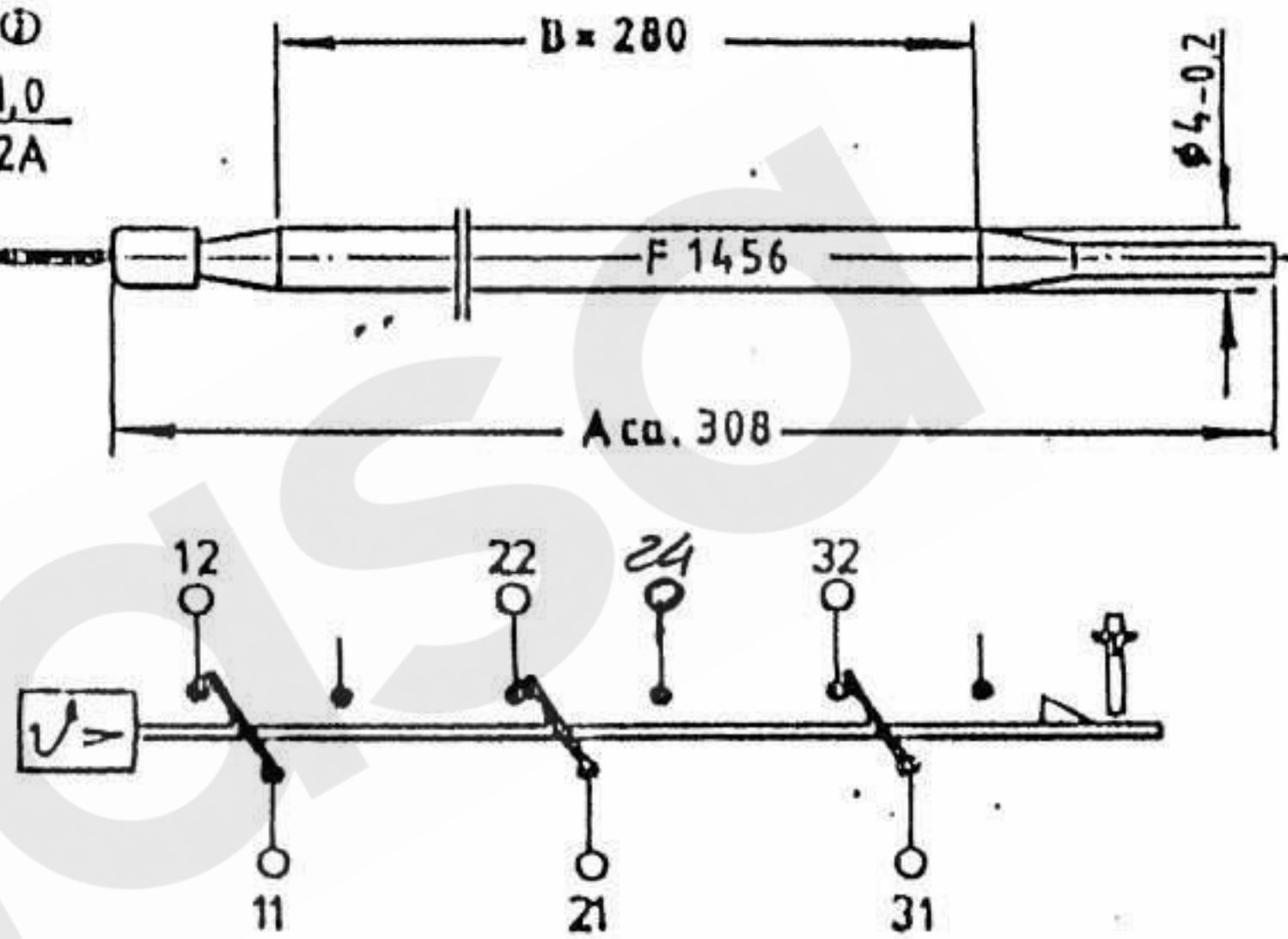
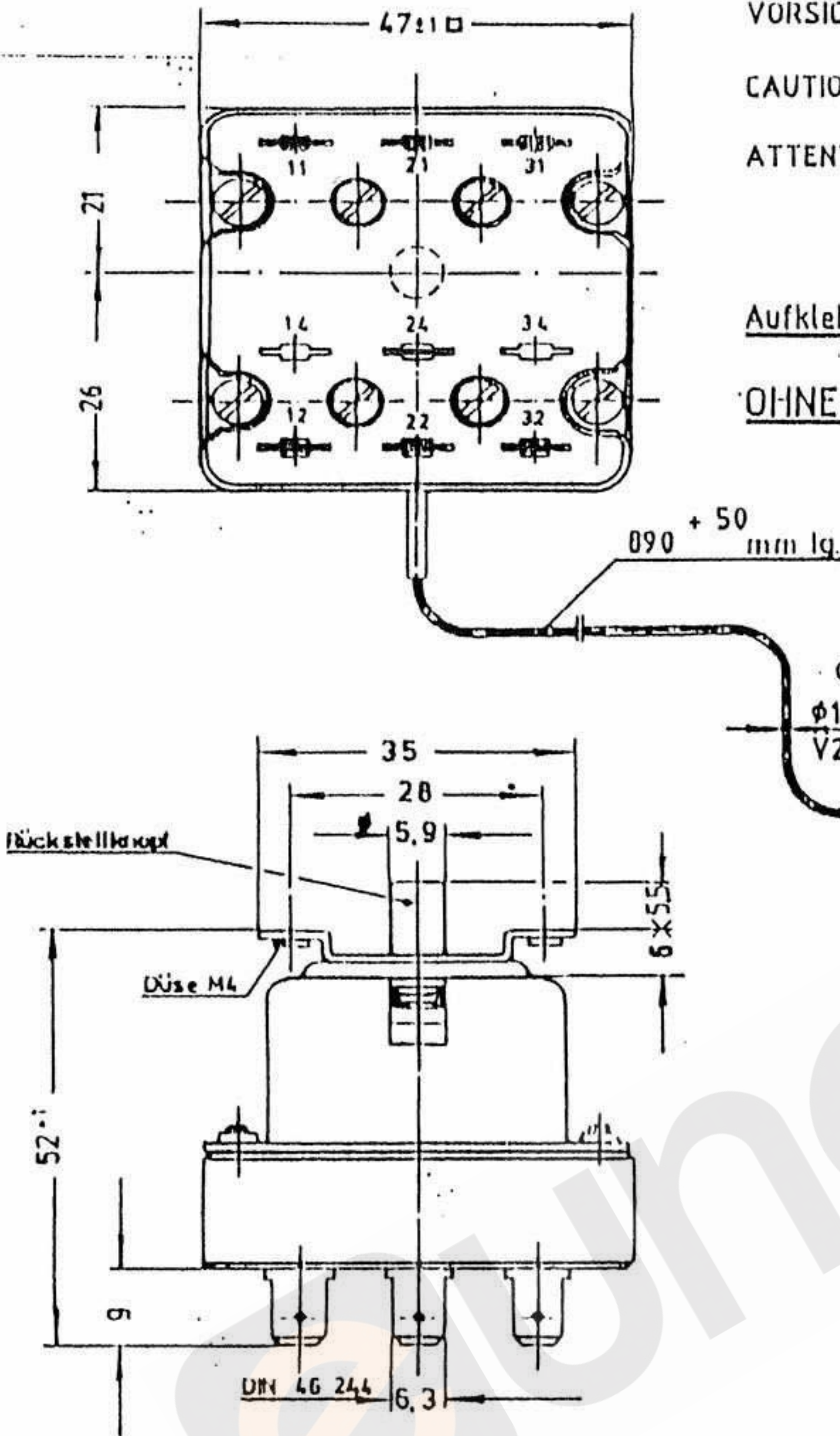


VORSICHT ! Füllmittel reagiert mit Wasser; Brand- und Verätzungsgefahr
 CAUTION ! Filler reacts with water; danger of fire and of etching !
 ATTENTION ! Ne mettez pas le liquide de remplissage en contact avec l'eau; danger d'incendie et brulure !

Aufkleber nach Zeichn.-Nr. 0000153.930 aufbringen!

OHNE BRUCHSICHERUNG!



Schaltschema bei Fühlertemperatur 20°C

Sicherheitstemperaturbegrenzer schaltet „AUS“ bei einer Fühlertemperatur von

420°C - 26 K

Bemerkungen:

Temperaturen sind AUS-Werte
 Schaltdifferenz ca. -K (im Werksnormbad)
 Min. Fühlertemperatur: 0°C (K Na)
 Max. Fühlertemperatur: 550°C
 Max. Gehäusetemperatur: 125°C
 Min. Biegeradius Kapillarrohr: 5 mm
 Kunden-Zeichnung-Nr.: _____

Schaltleistung: 20(4)A 380V~

Kontakte öffnen und werden verriegelt, wenn einjustierte Schalttemperatur überschritten wird. Nach genügender Abkühlung des Temperatur-Fühlers kann durch Drücken des Rückstellknopfes wieder eingeschaltet werden.

1. Fühler und Kapillarrohr dürfen im Normalbetrieb nicht zugänglich sein.
2. Fühler einschließlich der Verbindungsstelle zum Kapillarrohr müssen einen zusätzlichen mechanischen Schutz haben (z.B. Schutzrohr).
3. Wird das Kapillarrohr im sachgemäßen Gebrauch bewegt, muß der Bereich der Biegestelle zusätzlich geschützt werden.

Zusammenfassung	Zeichn.-Nr. in 080 geü.	11.0.1981	11.0.1981	11.0.1981	11.0.1981	11.0.1981	11.0.1981	11.0.1981	11.0.1981
	Kapillarrohr-φ 1,5 bis φ 1,8 mm gebildet, gem. Änd.-Anw. TB 55.311.07 v. 11.12.87								

Kapillarrohr-Sicherheits-Temperatur-Begrenzer **55.325**

POSTFACH 1100
 D-7512 SÜLZELD
 Pauf datum: _____



Elektro-Gerätebau GmbH.
 Sulzfeld
 7519 Sulzfeld (Baden)

Gezeichnet	V. Pauer	Maßstab	1:1
Datum	13.3.1984		
Geprüft	Koch		

55.32582.802
 Ersatz für: 55.325-ES 151
 Ersetzt durch: