

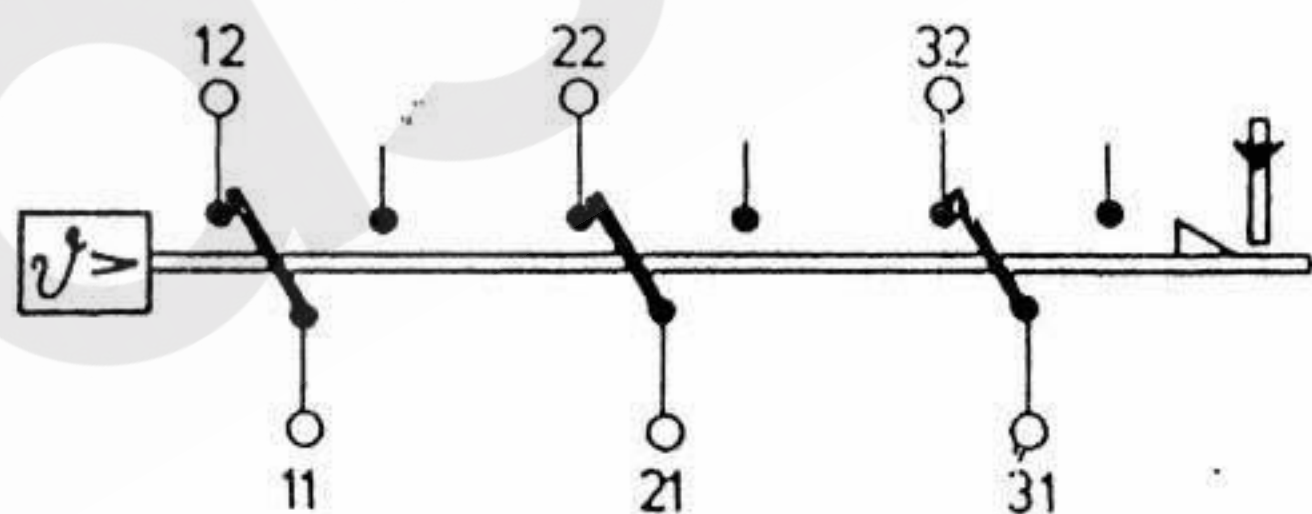
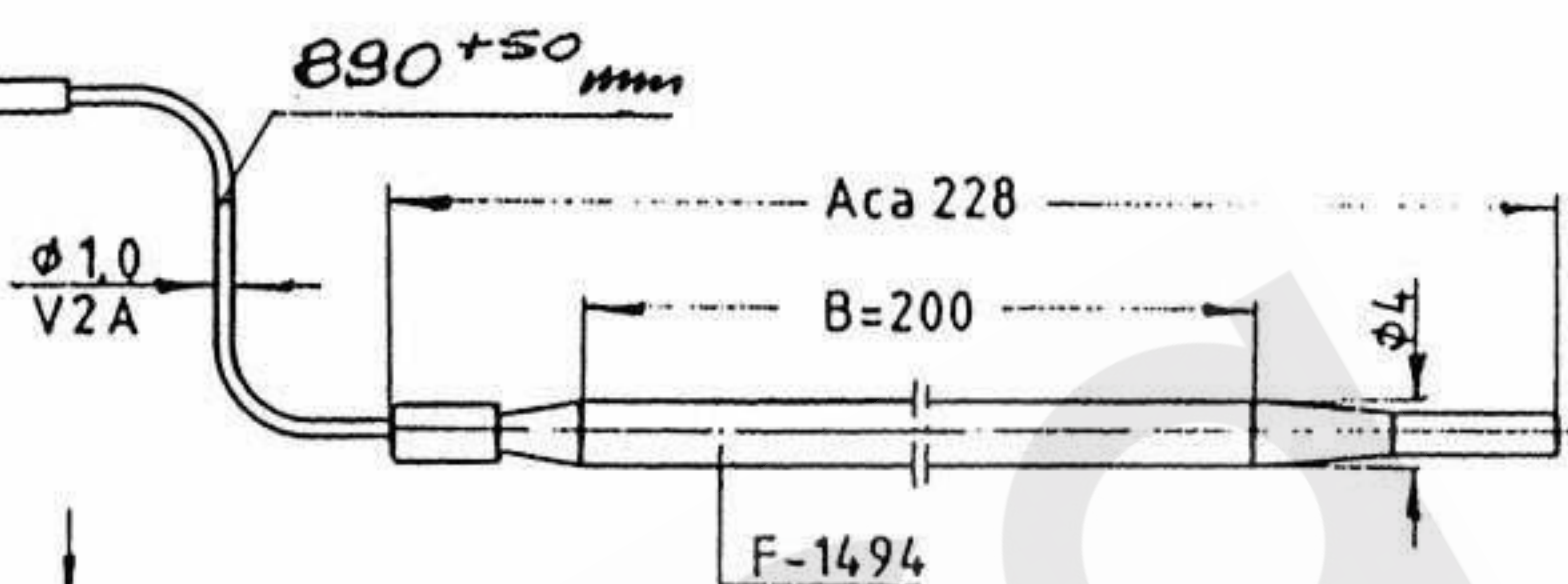
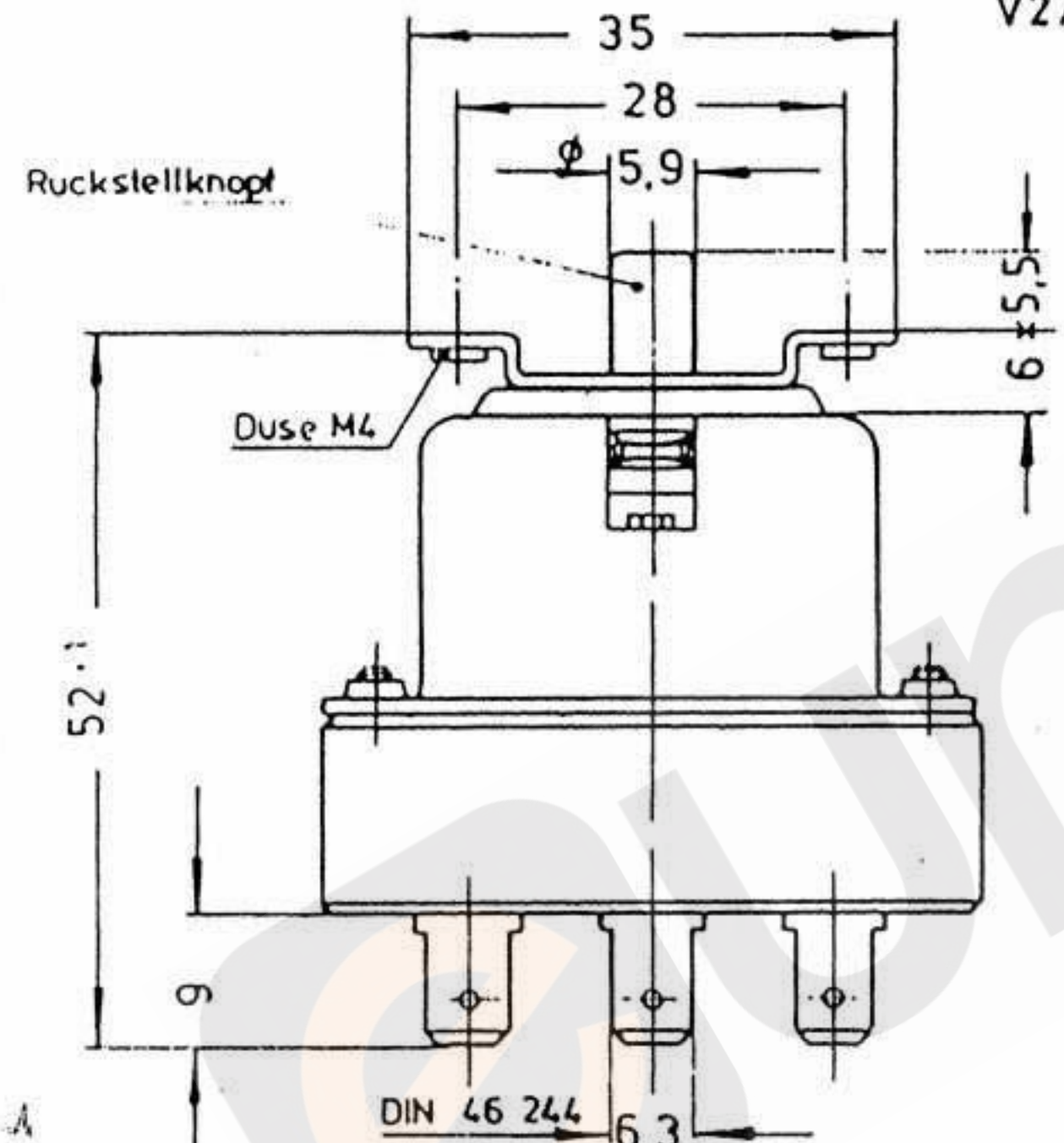
VORSICHT ! Füllmittel reagiert mit Wasser: Brand- und Verätzungsgefahr

CAUTION ! Filler reacts with water: danger of fire and of etching !

ATTENTION ! Ne mettez pas le liquide de remplissage en contact avec l'eau: danger d'incendie et brulure !

**OHNE BRUCHSICHERUNG !**

Membran  $\phi$  25,8 mm !



Schaltschema bei Fühlertemperatur 20°C

**Begrenzer schaltet "AUS" bei einer Fühlertemperatur von 580°C-30K**

Kontakte öffnen und werden verriegelt, wenn einjustierte Schalttemperatur überschritten wird. Nach genügender Abkühlung des Temperatur-Fühlers kann durch Drücken des Rückstellknopfes wieder eingeschaltet werden

1. Fühler und Kapillarrohr dürfen im Normalbetrieb nicht zugänglich sein.
2. Fühler einschließlich der Verbindungsstelle zum Kapillarrohr müssen einen zusätzlichen mechanischen Schutz haben (z.B. Schutzrohr).
3. Wird das Kapillarrohr im sachgemäßen Gebrauch bewegt, muß der Bereich der Biegestelle zusätzlich geschützt werden

Bemerkungen:

Min.Fühlertemperatur: 0°C (KNa)  
 Max.Fühlertemperatur: 750°C  
 Max.Gehäusetemperatur: 125°C  
 Min.Biegeradius Kapillarrohr: 5 mm  
 Kunden-Zeichnungs-Nr.: \_\_\_\_\_

Schaltleistung: 20 (4) A 380 V ~

Aufkleber nach Zeichn.-Nr. 0000153.930 aufbringen!

(1)	550°C in 570°C geändert, gem. Änderungs-Anweisung TB 55 108.87 v. 22.6.1987	22.6.1987	(4)	(7)	Copyright
(2)	Glasfaser-Silikon- in Teflon-Isolierschl. geb. gem. And.Anw. TB 55 109.89	04.09.89	(5)	(8)	F.G.O. ELEKTRO-GERÄTEBAU GMBH
(3)	Varjato temp. 550-580°C → 540-40°C → 580-30°C	9/08/90	(6)	(9)	06. JULI 1990

# Kapillarrohr-Begrenzer 55.325

POSTFACH 1100  
 D-7510 OBERDERDINGEN  
 Pausdatum:

	Elektro-Gerätebau G.m.b.H. Sulzfeld 7519 Sulzfeld (Baden)	Gezeichnet <i>J. Paurer</i> Datum 11.3.1987 Geprüft <i>Teckl</i>	Maßstab <b>1:1</b>	<b>55.32582.807</b> Ersatz für: 55.32582.010 Ersetzt durch:
--	---	--	-----------------------	---