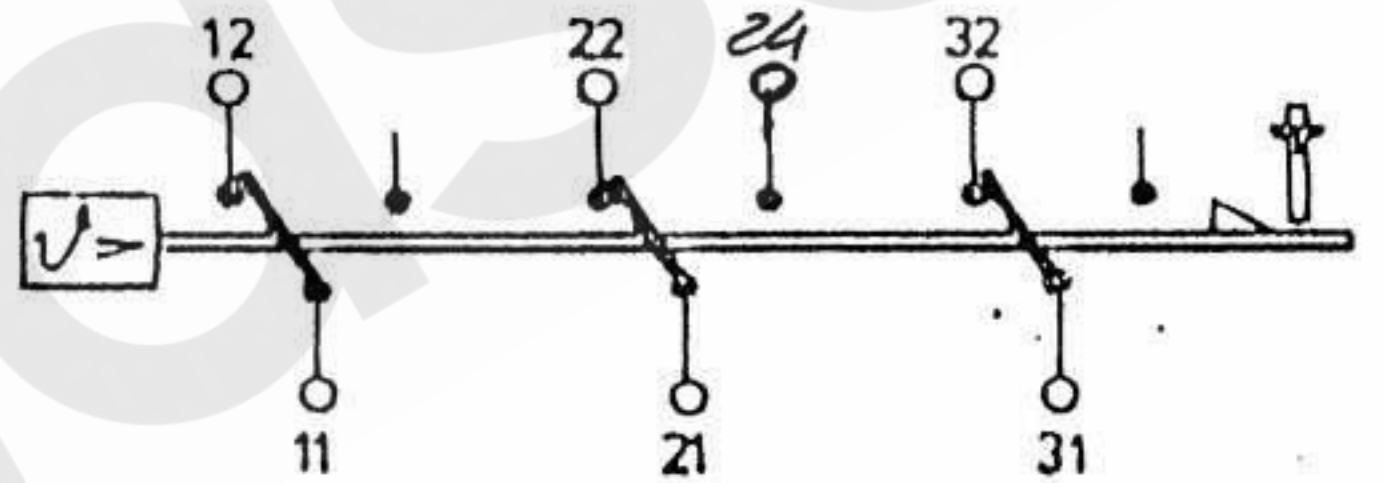
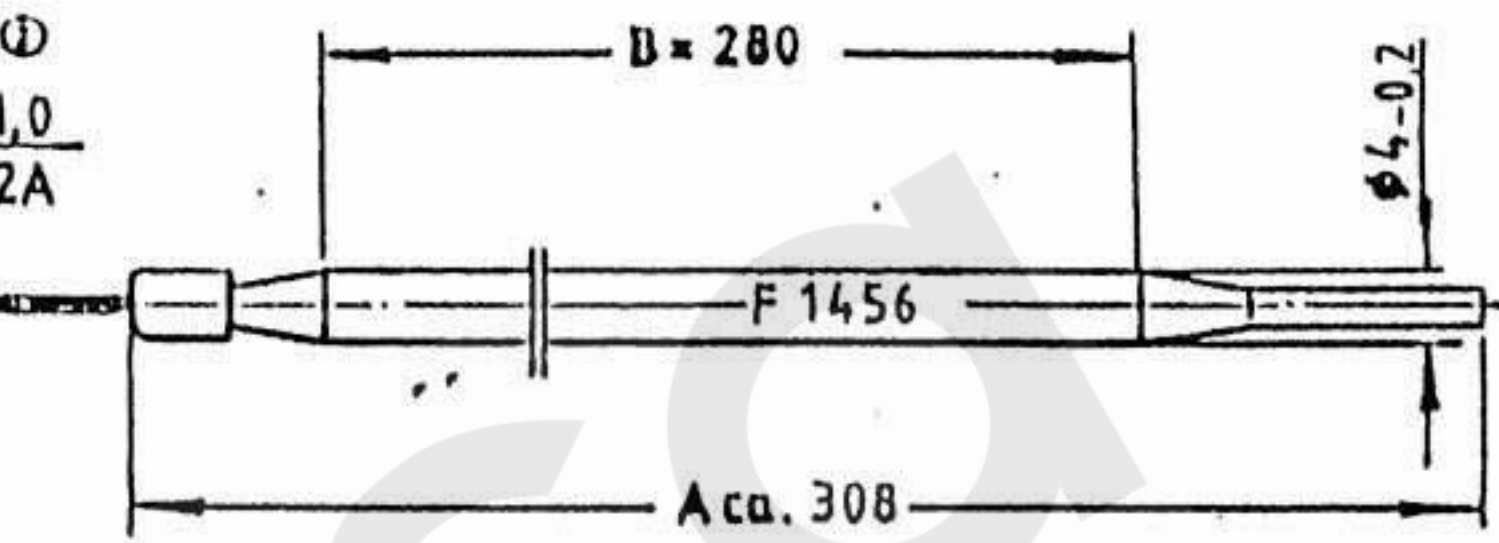
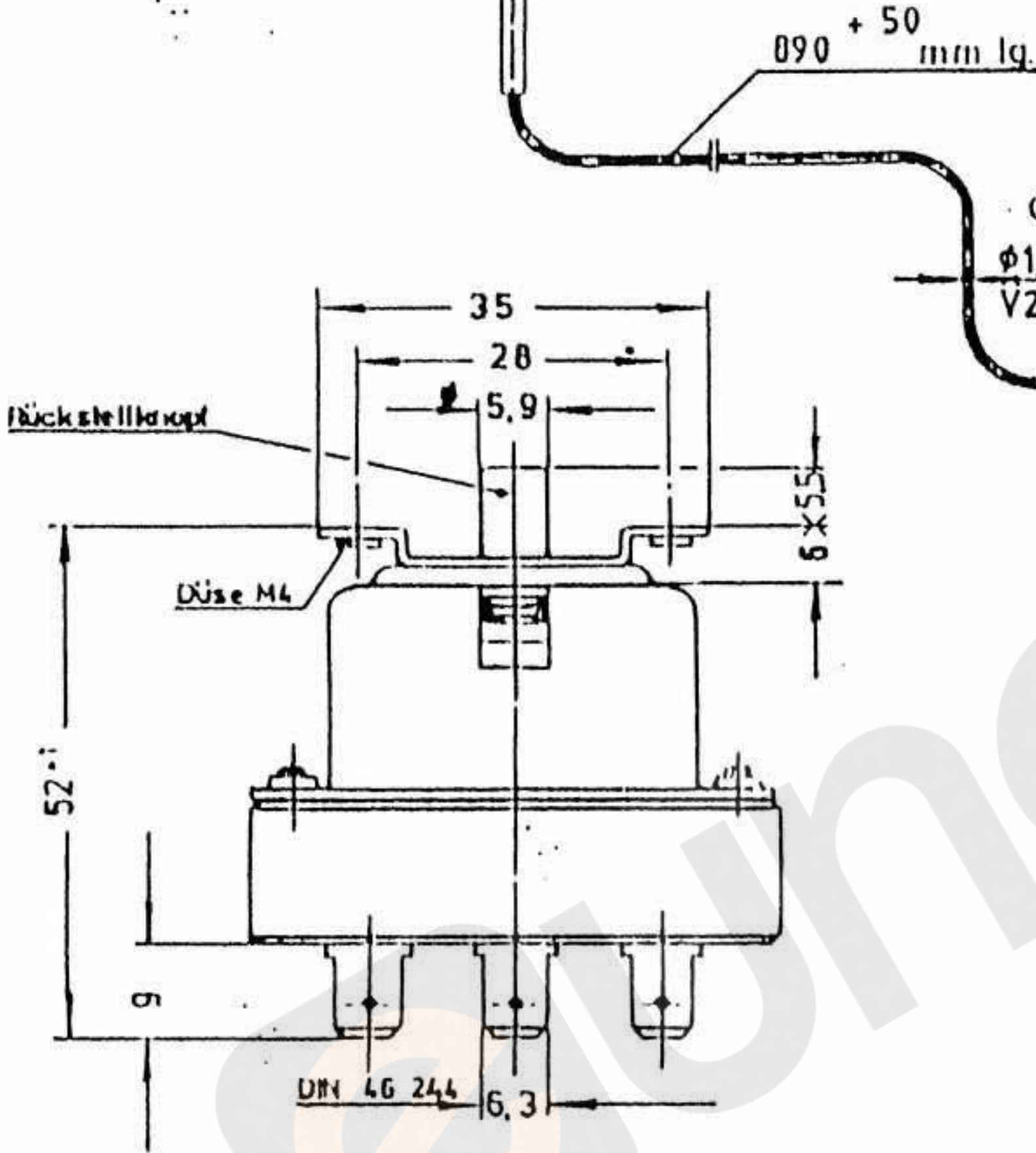


VORSICHT ! Füllmittel reagiert mit Wasser; Brand- und Verätzungsgefahr  
 CAUTION ! Filler reacts with water; danger of fire and of etching !  
 ATTENTION ! Ne mettez pas le liquide de remplissage en contact avec l'eau; danger d'incendie et brûlure !

Aufkleber nach Zeichn.-Nr. 0000153.930 aufbringen!

OHNE BRUCHSICHERUNG!



Schallschema bei Fühlertemperatur 20°C

Sicherheitstemperaturbegrenzer schaltet „AUS“ bei einer Fühlertemperatur von

420°C - 26 K

Kontakte öffnen und werden verriegelt, wenn einjustierte Schalltemperatur überschritten wird. Nach genügender Abkühlung des Temperatur-Fühlers kann durch Drücken des Rückstellknopfes wieder eingeschaltet werden.

1. Fühler und Kapillarrohr dürfen im Normalbetrieb nicht zugänglich sein.
2. Fühler einschließlich der Verbindungsstelle zum Kapillarrohr müssen einen zusätzlichen mechanischen Schutz haben (z.B. Schutzrohr).
3. Wird das Kapillarrohr im sachgemäßen Gebrauch bewegt, muß der Bereich der Biegestelle zusätzlich geschützt werden.

Bemerkungen:

Temperaturen sind AUS-Werte  
 Schaltdifferenz ca. -K (im Werksnormbad)  
 Min. Fühlertemperatur: 0°C (K Na)  
 Max. Fühlertemperatur: 550°C  
 Max. Gehäusetemperatur: 125°C  
 Min. Biegeradius Kapillarrohr: 5 mm  
 Kunden-Zeichnung-Nr.: \_\_\_\_\_

Schaltleistung: 20(4)A 380V~

Zustimmung	Zeichn.-Nr. in 080 geü.	11.0.1984	11.0.1984	11.0.1984	11.0.1984	11.0.1984	Copyright
	Kapillarrohr-Ø 1,5 bis Ø 1,8 mm geküchelt, gen. Änd.-Anw. 1B 55.311.07 v. 11.12.87						E.M.D. ELEKTRO-GERÄTEBAU GMBH
							14.07.1997

Kapillarrohr-Sicherheits-Temperatur-Begrenzer **55.325**

POSTFACH 1105  
 D-7513 GUTTENBERG  
 Paul  
 datum: ①

	Elektro-Gerätebau G.m.b.H. Sulzfeld		Gezeichnet	V. Pauert	Maßstab	<b>55.32582.802</b> Ersatz für: 55.325-ES 151 Ersetzt durch:
	7519 Sulzfeld (Baden)		Datum	13.3.1984		
			Geprüft	<i>Koch</i>		