

Compresseur / Compressor  
Code tension / Voltage code : FZ

# AE2425Z-FZ3C

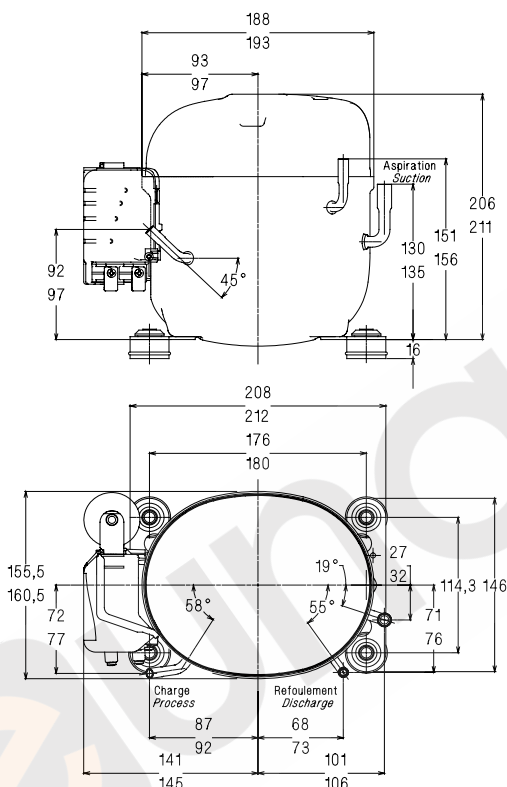
Froid domestique et froid commercial négatif (petite puissance)  
Electrodomestic & small L.B.P. commercial applications

220-240V / 50Hz - 1~

R404A

N° 122US-FZ - ind a

| Conditions<br><i>Conditions</i> | fréquence<br><i>frequency</i> | Prod frigorifique nominale / <i>nominal refrigerating capacity</i> |        |       | Puis. sonore<br><i>Sound level</i>  |
|---------------------------------|-------------------------------|--|--------|-------|-------------------------------------|
|                                 |                               | Watts  | Kcal/h | BTU/h |                                     |
| EN12900*                        | 50 Hz                         | 329  | 283    | 1122  | ISO 3745 / ISO 3743-1<br><br>54 dBA |
| Cecomaf                         | 50 Hz                         | 436  |        |       |                                     |



- Cylindrée / *Displacement* : 12.01 cm<sup>3</sup>
- Poids net / *Net weight* : 11.7 Kg
- Charge en huile / *Oil charge* : 380 cm<sup>3</sup>
- Type d'huile / *Oil type* : P.O.E /
- Détente / *Expansion device* : Capillaire/Détendeur  
*Capillary/Exp° valve*
- Refroidissement / *Cooling* : Ventilé / *Forced*
- Résistance à 20° C / *Windings resistances at 20° C*
  - Phase princ. / *Main Winding* : 4.6 Ohms
  - aux. / *Auxiliary Winding* : 11.9 Ohms
- Intensité / *Current*
  - nom. / *Rated current RLA* : 2.3 A
  - max. / *Max current* : 4.2 A
  - dém. / *Start current LRA* : 18.4 A
- Ap. Electrique / *Electrical equipment* : CSR
- Protecteur / *Overload* : MST28APK
  - Temporisation / *Time check* : 7.5s - 14s / 12.2 A
  - T° ouverture / *Opening temp.* : 105° C
  - fermeture / *Closing temp.* : 61° C
  - Option / *optional* :
- Relais potentiel / *Potential relay* : 3ARR3\*6AE\*
  - enclenchement / *Pick up* : 318/347V
  - déclenchement / *Drop out* : 60/121V
  - Option / *optional* : RVA4AQ\*\*

Condensateur dém. / *Start capacitor* : 88 µF / 250 V  
Condensateur Perm. / *Run capacitor* : 7.5 µF / 400 V

\* EN12900: T°cond.+40°C / T°évap.-35°C / T°gas aspirés. +20°C / Sous refroidissement. OK  
\* EN 12900 : Cond. T° +40°C / Evap. T° -35°C / Return gas T° +20°C / Subcooling. OK

Pour conduites Ø ext / *For tubing O.D.*

| Aspiration<br><i>Suction</i> | Refolement<br><i>Discharge</i> | Charge<br><i>Process</i> |
|------------------------------|--------------------------------|--------------------------|
| 9.5 (3/8")                   | 6.35 (1/4")                    | 6.35 (1/4")              |

Les caractéristiques données dans cette fiche technique peuvent évoluer sans avis préalable, avec les améliorations que 'TECUMSEH EUROPE' entend toujours apporter à sa production.  
'TECUMSEH EUROPE', in a constant endeavour to improve its products reserves the right to change any information contained in this leaflet without prior warning.



|                     |                                  |       |            |       |
|---------------------|----------------------------------|-------|------------|-------|
| <b>AE2425Z-FZ3C</b> | Tension FZ : 220 - 240V 1~ 50 Hz | R404A | N°122US-FZ | Ind a |
|---------------------|----------------------------------|-------|------------|-------|

|   |                        |      |
|---|------------------------|------|
| Les performances sont données dans les <b>conditions EN 12900</b> : | Gaz aspirés :          | 20°C |
|   | Sous refroidissement : | 0°K  |
| The performance data are in <b>EN 12900 conditions</b> :            | Return gas :           | 20°C |
|   | Subcooling :           | 0°K  |

| <b>50 Hz R404A</b>    |                    |      |            |             |            |            |            |            |            |
|-----------------------|--------------------|------|------------|-------------|------------|------------|------------|------------|------------|
| 4   T<br>condensation | 5   T évaporation  | (°C) | <b>-40</b> | <b>-35</b>  | <b>-30</b> | <b>-25</b> | <b>-20</b> | <b>-15</b> | <b>-10</b> |
| <b>30</b>             | 1   P frigorifique | (W)  | 296        | 402         | 530        | 680        | 856        | 1059       | 1293       |
|                       | 2   P absorbée     | (W)  | 272        | 311         | 353        | 395        | 437        | 476        | 512        |
|                       | 3   I absorbée     | (A)  | 1.55       | 1.7         | 1.86       | 2.02       | 2.19       | 2.38       | 2.57       |
| <b>40</b>             | 1   P frigorifique | (W)  | 234        | <b>329</b>  | 441        | 572        | 723        | 899        | 1100       |
|                       | 2   P absorbée     | (W)  | 281        | <b>323</b>  | 369        | 419        | 470        | 522        | 572        |
|                       | 3   I absorbée     | (A)  | 1.55       | <b>1.73</b> | 1.93       | 2.13       | 2.35       | 2.57       | 2.8        |
| <b>50</b>             | 1   P frigorifique | (W)  |            | 255         | 351        | 461        | 588        | 734        | 902        |
|                       | 2   P absorbée     | (W)  |            | 334         | 384        | 439        | 498        | 560        | 623        |
|                       | 3   I absorbée     | (A)  |            | 1.76        | 1.99       | 2.23       | 2.49       | 2.75       | 3.02       |
| <b>60</b>             | 1   P frigorifique | (W)  |            |             | 259        | 348        | 450        | 566        | 700        |
|                       | 2   P absorbée     | (W)  |            |             | 401        | 460        | 525        | 596        | 671        |
|                       | 3   I absorbée     | (A)  |            |             | 2.04       | 2.32       | 2.62       | 2.91       | 3.22       |

1 = refrigerating capacity      2 = watt input      3 = current      4 = condensing temperature      5 = evaporating temperature

Nota : Les caractéristiques données dans cette fiche technique peuvent évoluer sans avis préalable, avec les améliorations que "TECUMSEH EUROPE" entend toujours apporter à sa production.

Note : "TECUMSEH EUROPE", in a constant endeavour to improve its products reserves the right to change any information contained in this leaflet without prior warning.