

STANDARD



13102

TEMPORIZADOR DESESCARCHADOR ELECTROMAGNÉTICO

ELECTROMECHANICAL DEFROSTERS TIMER

DATOS TÉCNICOS / TECHNICAL DATA

CICLOS DE DESESCARCHE/DEFROSTING CYCLES
1, 2, 3, 4, 6, 8, 12, en 24 h

LIMITE DE TEMPERATURA / SURROUNDING AIR
-10 ÷ +55 °C
almacenamiento/storage -25 ÷ +65 °C

CARACTERÍSTICAS DEL RELÉ / RELAY TECHNICAL DATA

Vida eléctrica Electrical life	1x10 ⁴ op.
Vida mecánica Mechanical life	1x10 ⁷ op.
Corriente relé Current rating	16A Ac1
Tensión de conmutación Voltage rating	250 Vac Max
Conexiones Connections	Faston 6,3 mm 4,8 mm

DESCRIPCIÓN / DESCRIPTION

Los programadores se pueden utilizar para realizar funciones de desescarche por ciclos en los sistemas de refrigeración. El número de ciclos de desescarche en 24 horas, y el tiempo de descongelación (de 2 a 50 min) son programables por el usuario. También se puede programar el tiempo de retardo para los ventiladores de 2 a 14 minutos.

Electromechanical programmers used for defrosting fridges systems. Number of defrosting cycles and time in to 24 hours (from 2 up-to 50 min) is settable by customer. Fan delay can be set from 2 to 14min.

CARACTERÍSTICAS / FEATURES

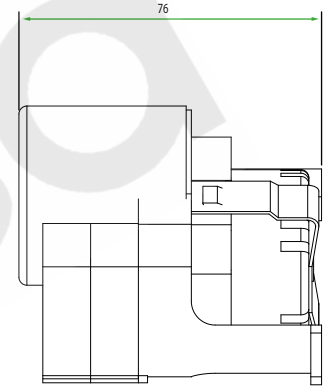
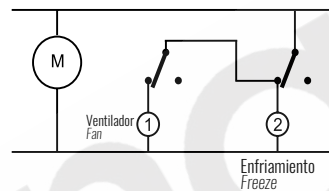
Tensión disponible / Supply voltage :
12,24, 48, 115, 230, 250 Vac 50 / 60Hz

DIMENSIONES / DIMENSIONS

en mm

DIAGRAMAS DE CONEXIÓN

WIRING DIAGRAMS



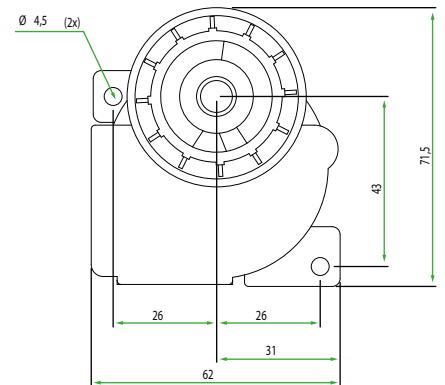
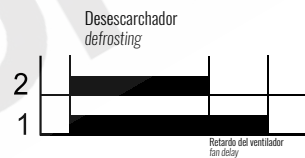
CÓDIGO DE PEDIDO

ORDER CODE

13102 TT 24 V 000

	01 - Fijo/Fixed	
	02 - Fijo/Fixed	
	03 - Fijo/Fixed	
	04 - Fijo/Fixed	
TT	Ciclos de desescarche Defrosting cycles	
	06 - Fijo/Fixed	
	08 - Fijo/Fixed	
	12 (standard) Programable/ Settable	
	12V 50/60Hz	A
	24V 50/60Hz	B
	48V 50/60Hz	C
	115V 50/60Hz	D
	230V 50/60Hz	E
V	250V 50/60Hz	K
	12V 60Hz	F
	24V 60Hz	G
	48V 60Hz	H
	115V 60Hz	I
	230V 60Hz	Y

FUNCIONES / FUNCTIONS



DESESCARCHADOR
DEFROSTER

