

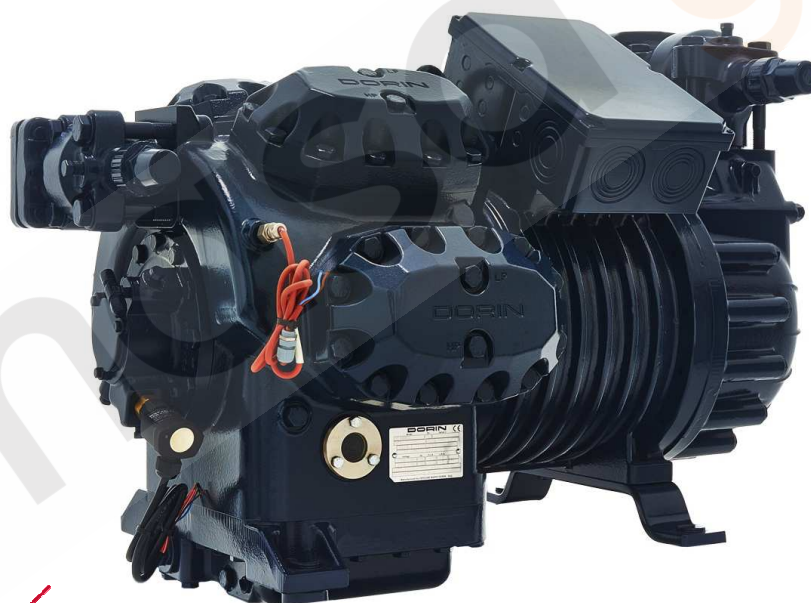


OFFICINE MARIO DORIN SINCE 1918

**DORIN**<sup>®</sup>  
INNOVATION

**H**  
SERIES

2015



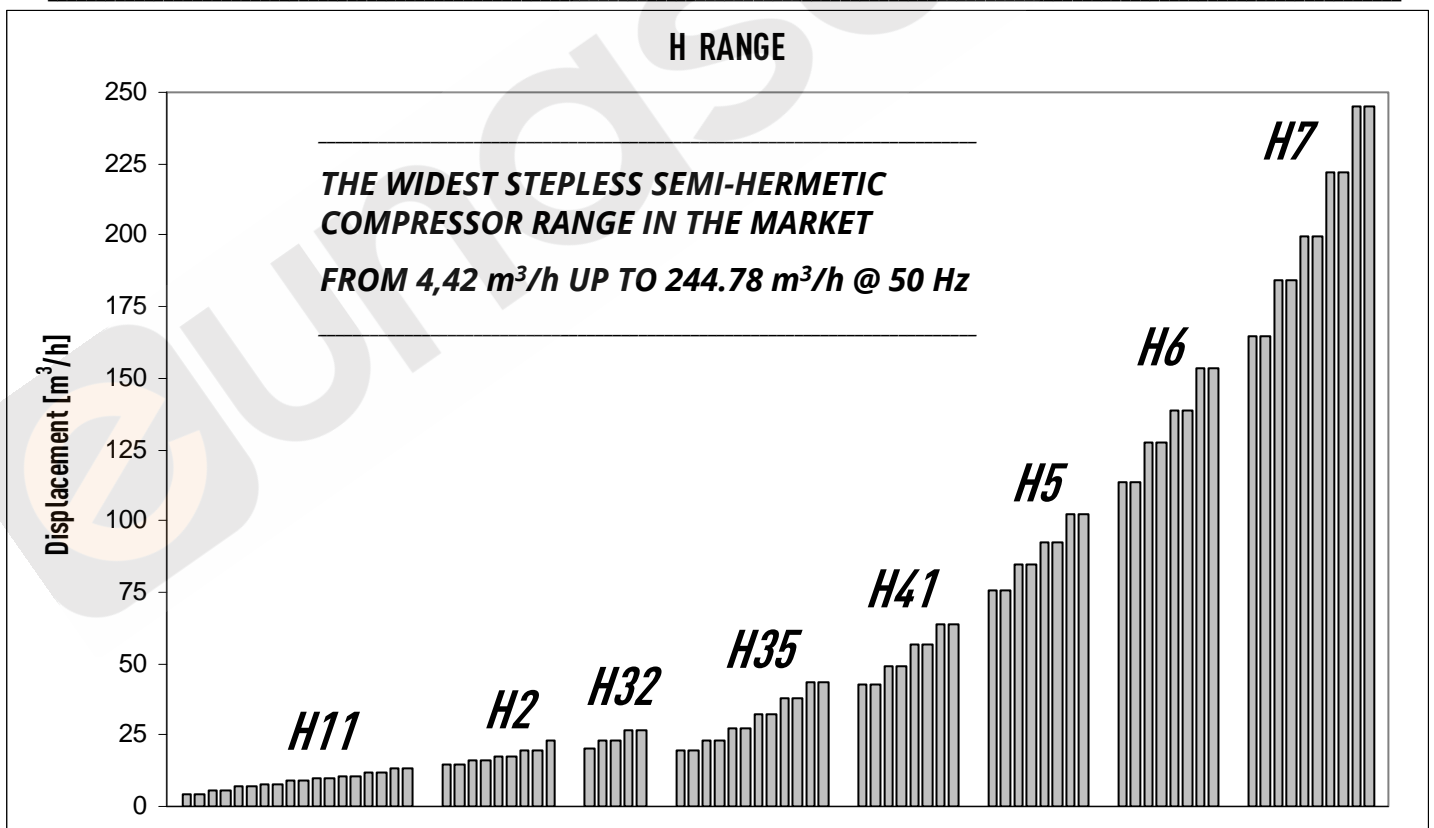
**SEMI-HERMETIC MOTOR COMPRESSORS**

MOTOCOMPRESSORI SEMIERMETICI

MOTO-COMPRESSEURS SEMI-HERMETIQUES

HALBHERMETISCHE VERDICHTER

■	Introduzione / Introduction / Introduction / Einführung	3
■	Gamma completa / Complete range / Gamma complete / Produktpalette	4
■	Pesi e rubinetti / Weight and valves / Poids et vannes / Gewichte und Ventile	5
■	Max corrente di funzionam. / Max operating current / Max intensité de fonctionn. / Max Betriebsstrom	6
■	Corrente a rotore bloccato / Locked rotor current / Courant a rotor bloqué / Anlaufstrom	8
■	Accessori / Accessories / Accessoires / Zubehör	10
■	Pressione sonora / Sound pressure / Pression acoustique / Schalldruckpegel	12
■	Limiti d'applicazione / Application limits / Champs d'application / Einsatzgrenzen	14
■	Prestazioni / Performances Data / Données de puissance / Leistungswerte	16
	R134a	16
	R407F / R407A	20
	R404A / R507	24
	R407C	28
■	Ingombri / Overall dimensions / Encombremments / Abmessungen	31



member of:



www.asercom.org

I compressori semiermetici Dorin nascono per essere la miglior risposta alle caratteristiche dei nuovi refrigeranti ed alle esigenze di mercato, ponendo in primo piano gli aspetti legati ad efficienza energetica, affidabilità e silenziosità.

La gamma copre volumi spostati da 4,42 a 244,78 m<sup>3</sup>/h, con potenze elettriche nominali da 0,5 a 90 hp.

Le principali caratteristiche della gamma presentata sono:

- elevati valori di C.O.P., ottenuti grazie all'ottimizzazione fluidodinamica dei passaggi interni, all'adozione di motori ad alta efficienza ed all'introduzione di componentistica di ultima generazione
- possibilità di funzionamento con tutti i refrigeranti più diffusi sul mercato: R404A, R134a, R407C, R507, R407F, R407A
- livelli di rumorosità estremamente contenuti
- fenomeni vibratorii limitati, tramite accurato bilanciamento delle masse
- riduzione delle pulsazioni di pressione del gas
- possibilità di azionamento a frequenza variabile
- scatola attacchi elettrici IP 65 di serie sulla totalità della gamma

La qualità dell'intera produzione Dorin è garantita dalla conformità alle norme EN ISO9001. A richiesta sono disponibili modelli certificati UL.

**UL** (Underwriters Laboratories Inc.: file n° SA11929).

Dorin semihermetic compressors are created to be even more compatible with the characteristics of new refrigerants and the demands of the market related to efficiency, reliability and low noise level.

The range covers displacements from 4,42 to 244,78 m<sup>3</sup>/h and nominal capacities from 0,5 to 90 hp.

The main characteristics of our compressors are:

- high C.O.P. values, thanks to fluidodynamic optimisation of the internal flow paths, high efficiency motors and high tech components
- suitable for all the main refrigerants available, e.g. R404A, R134a, R407C, R507, R407F, R407A
- very low noise level
- low vibrations, thanks to an optimised mass balance
- low gas pulsation
- available on request for frequency variations
- standard electrical box IP65

Dorin's manufacturing quality is granted by the certification provided in accordance with Directive EN ISO9001. On request, we are able to supply compressors complying with UL requirements.

**UL** (Underwriters Laboratories Inc.: file n° SA11929).

Les compresseurs semihermétiques Dorin sont créés pour être la meilleure réponse aux caractéristiques des nouveaux réfrigérants et aux exigences du marché, tenant compte en premier lieu des aspects d'efficacité énergétique, de fiabilité et de silence.

La gamme couvre des volumes balayés de 4,42 à 244,78 m<sup>3</sup>/h et des puissances nominales de 0,5 à 90 hp.

Les principales caractéristiques de la gamme présentée sont:

- C.O.P. élevés grâce à une optimisation fluidodynamique du circuit interne de compression, à moteurs électriques à haute efficacité et à de composants de dernière génération
- possibilité de fonctionnement avec les réfrigérants les plus utilisés sur le marché: R404A, R134a, R407C, R507, R407F, R407A
- niveaux sonores extrêmement bas
- réduction quasi totale des phénomènes de vibrations grâce à un équilibrage parfait des masses
- réduction des régimes pulsatoires
- possibilité d'utiliser des systèmes à fréquence variable
- boîtiers électriques IP 65 en série sur la quasi totalité de la gamme

Le processus interne de la démarche qualité est garantie par l'homologation à la norme EN ISO9001. Sur demande, sont disponibles des modèles certifiés UL.

**UL** (Underwriters Laboratories Inc.: file n° SA11929).

Die halbhermetischen Verdichter von Dorin wurden entwickelt um den Anforderungen der neuen Kältemittel und den Markterfordernissen Rechnung zu tragen, wobei die Aspekte Energieeffizienz, Zuverlässigkeit und minimale Geräuschentwicklung im Vordergrund standen.

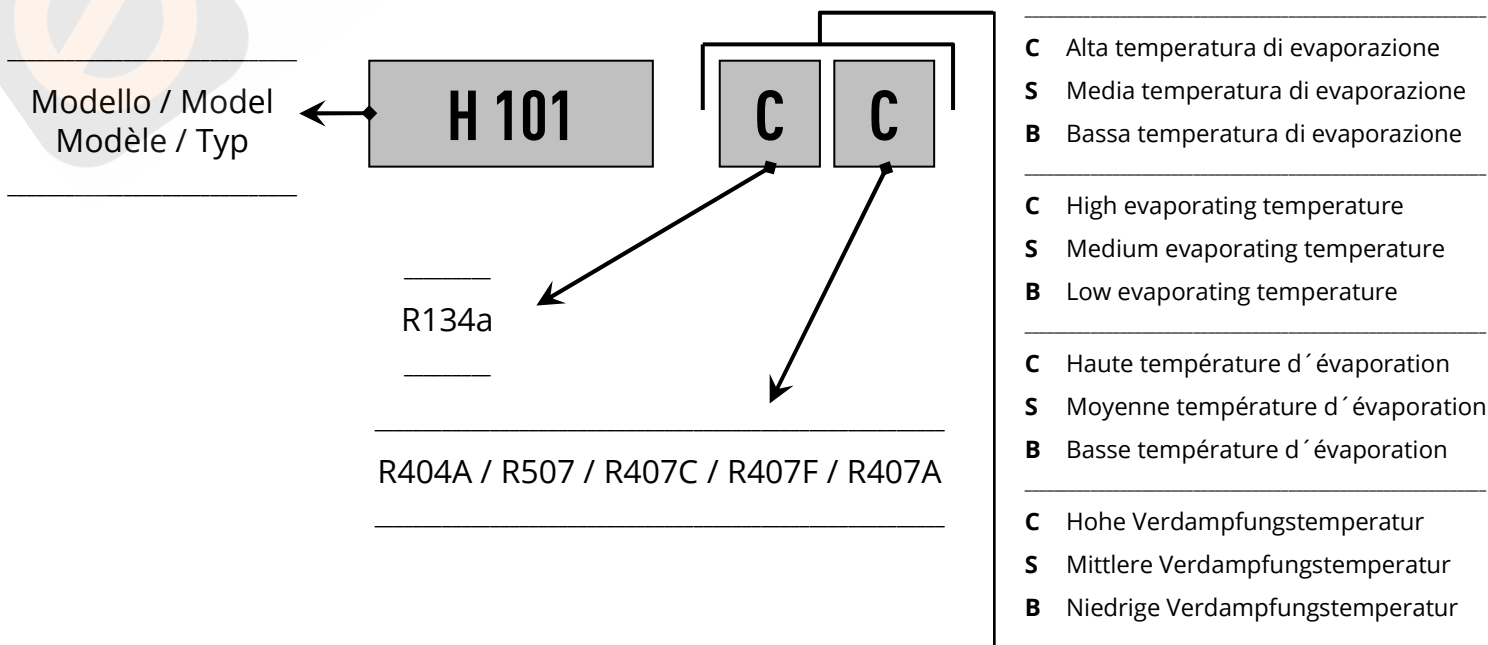
Die Baureihe deckt Fördermengen von 2,89 bis 244,78 m<sup>3</sup>/h ab bei Nennleistungen zwischen 0,5 PS und 90 PS.

Wichtigste Merkmale der vorgestellten Baureihe:

- hohe Leistungszahl (COP) dank der Optimierung der Strömungsdynamik der internen Medienleitungen, der Verwendung von Hochleistungsmotoren und der Einführung von Komponenten der neuesten Generation
- Betrieb mit allen markt gängigen Kältemitteln möglich: R404A, R134a, R407C, R507, R407F, R407A
- Extrem geringe Geräuschentwicklung
- Verringerung von Schwingungen durch optimalen Massenausgleich
- Verringerung von Gasdruckschwankungen
- Ansteuerung mit unterschiedlichen Frequenzen möglich
- Schutzart IP 65 bei fast allen Modellen der Baureihe serienmäßig

Die Qualität aller Dorin-Produkte ist gewährleistet durch ein zertifiziertes Qualitätsmanagementsystem nach EN ISO 9001. Modelle mit UL-Zulassung sind auf Anfrage lieferbar.

**UL** (Underwriters Laboratories Inc.: file n° SA11929).



Serie Range Serie Serie	Modello Model Modèle Typ	Vol. Spost. Displacement Volume bal. Fördervolumen	Cilindri Cylinders Cylindres Zylinder	Campo d'applicazione Application range Champs d'application Einsatzbereich	
				R404A / R507 R407F / R407A R407C *	R134a
		50 Hz [m <sup>3</sup> /h]			
H11	H51CS	4,42	2	M	H
	H80CC	4,42	2	H	H
	H80CS	5,37	2	M	H
	H101CC	5,37	2	H	H
	H101CS	6,71	2	M	H
	H151CC	6,71	2	H	H
	H151CS	7,5	2	M	H
	H181CC	7,5	2	H	H
	H181CS	9,16	2	M	H
	H201CC	9,16	2	H	H
	H201CS	9,88	2	M	H
	H221CC	9,88	2	H	H
	H221CS	10,61	2	M	H
	H251CC	10,61	2	H	H
	H251CS	11,64	2	M	H
	H281CC	11,64	2	H	H
	H281SB	13,23	2	M	H
H281CS	13,23	2	M	H	
H2	H290CS	14,74	2	M	H
	H300CC	14,74	2	H	H
	H300CS	15,94	2	M	H
	H350CC	15,94	2	H	H
	H350SB	17,53	2	L	H
	H380CC	17,53	2	H	H
	H380SB	19,53	2	L	H
	H390CS	19,53	2	M	H
	H392CS	23,31	2	L	H
H32	H403CC	19,98	2	H	H
	H403CS	22,83	2	M	H
	H503CC	22,83	2	H	H
	H503CS	26,44	2	M	H
	H743CC	26,44	2	H	H
H35	H401CS	19,29	4	M	H
	H451CC	19,29	4	H	H
	H451CS	23,13	4	M	H
	H551CC	23,13	4	H	H
	H551CS	27,33	4	M	H
	H701CC	27,33	4	H	H
	H701CS	31,88	4	M	H
	H751CC	31,88	4	H	H
	H751CS	38,06	4	M	H
	H1002CC	38,06	4	H	H
	H801CS	43,73	4	M	H
H1003CC	43,73	4	H	H	
H41	H851CS	42,81	4	M	H
	H1201CC	42,81	4	H	H
	H1001CS	48,82	4	M	H
	H1501CC	48,82	4	H	H
	H1501CS	56,87	4	M	H
	H2001CC	56,87	4	H	H
	H1601CS	63,76	4	M	H
H2201CC	63,76	4	H	H	

Serie Range Serie Serie	Modello Model Modèle Typ	Vol. Spost. Displacement Volume bal. Fördervolumen	Cilindri Cylinders Cylindres Zylinder	Campo d'applicazione Application range Champs d'application Einsatzbereich	
				R404A / R507 R407F / R407A R407C *	R134a
		50 Hz [m <sup>3</sup> /h]			
H5	H2000CS	75,83	4	M	H
	H2500CC	75,83	4	H	H
	H2500CS	85,01	4	M	H
	H3000CC	85,01	4	H	H
	H2700CS	92,25	4	M	H
	H3200CC	92,25	4	H	H
	H2900CS	102,35	4	M	H
	H3400CC	102,35	4	H	H
	H6	H3000CS	113,74	6	M
H3500CC		113,74	6	H	H
H3500CS		127,52	6	M	H
H4000CC		127,52	6	H	H
H4000CS		138,37	6	M	H
H4500CC		138,37	6	H	H
H4500CS		153,52	6	M	H
H5000CC	153,52	6	H	H	
H7	H5000CS	164,30	8	M	H
	H5500CC	164,30	8	H	H
	H5500CS	184,19	8	M	H
	H6000CC	184,19	8	H	H
	H6000CS	199,86	8	M	H
	H7500CC	199,86	8	H	H
	H7501CS	221,75	8	M	H
	H8001CC	221,75	8	H	H
	H8000CS	244,78	8	M	H
	H9000CC	244,78	8	H	H

**H** Alta temperatura di evaporazione fino a +5 °C/+10 °C

**M** Media temperatura di evaporazione fino a -5 °C

**L** Bassa temperatura di evaporazione fino a -20 °C

**H** High evaporating temperature up to +5 °C/+10 °C

**M** Medium evaporating temperature up to -5 °C

**L** Low evaporating temperature up to -20 °C

**H** Haute température d'évaporation jusqu'à +5 °C/+10 °C

**M** Moyenne température d'évaporation jusqu'à -5 °C

**L** Basse température d'évaporation jusqu'à -20 °C

**H** Hohe Verdampfungstemperatur bis zu +5 °C/+10 °C

**M** Mittlere Verdampfungstemperatur bis -5 °C

**L** Niedrige Verdampfungstemperatur bis -20 °C

\* Solo per modelli "CC" / "CC" models only / Uniquement modèles "CC" / Nur "CC" Modelle

Serie Range Serie Serie	Modello Model Modèle Typ	Carica olio Oil charge Charge huile Ölfüllung	Aspirazione Suction Aspiration Saugventil	Scarico Discharge Refolement Druckventil	Peso netto Net weight Poids net Nettogewicht
		[kg]	SL [mm]	DL [mm]	[kg]
H11	H51CS	1,0	12s	12s	35
	H80CC	1,0	12s	12s	36
	H80CS	1,0	16s	12s	36
	H101CC	1,0	16s	12s	37
	H101CS	1,0	16s	12s	37
	H151CC	1,0	16s	12s	38
	H151CS	1,0	16s	12s	38
	H181CC	1,0	16s	12s	39
	H181CS	1,0	16s	12s	39
	H201CC	1,0	16s	12s	40
	H201CS	1,0	18s	16s	40
	H221CC	1,0	18s	16s	41
	H221CS	1,0	18s	16s	41
	H251CC	1,0	18s	16s	41
	H251CS	1,0	18s	16s	41
	H281CC	1,0	18s	16s	43
	H281SB	1,0	18s	16s	44
	H281CS	1,0	18s	16s	44
H2	H290CS	1,4	22s	16s	54
	H300CC	1,4	22s	16s	54
	H300CS	1,4	28s	16s	54
	H350CC	1,4	28s	16s	54
	H350SB	1,4	28s	16s	54
	H380CC	1,4	28s	16s	56
	H380SB	1,4	28s	16s	56
	H390CS	1,4	28s	16s	56
	H392CS	1,4	28s	16s	56
H32	H403CC	2,0	28s	16s	75
	H403CS	2,0	28s	16s	76
	H503CC	2,0	28s	16s	79
	H503CS	2,0	35s	16s	80
	H743CC	2,0	35s	16s	81
H35	H401CS	2,0	22s	18s	89
	H451CC	2,0	22s	18s	91
	H451CS	2,0	28s	18s	89
	H551CC	2,0	28s	18s	91
	H551CS	2,0	28s	22s	91
	H701CC	2,0	28s	22s	91
	H701CS	2,0	28s	22s	91
	H751CC	2,0	28s	22s	91
	H751CS	2,0	35s	22s	91
	H1002CC	2,0	35s	22s	99
	H801CS	2,0	35s	22s	91
H1003CC	2,0	35s	22s	99	
H41	H851CS	2,5	35s	28s	125
	H1201CC	2,5	35s	28s	130
	H1001CS	2,5	35s	28s	127
	H1501CC	2,5	42s	28s	131
	H1501CS	2,5	35s	28s	127
	H2001CC	2,5	42s	28s	131
	H1601CS	2,5	42s	28s	134
H2201CC	2,5	42s	28s	136	

Serie Range Serie Serie	Modello Model Modèle Typ	Carica olio Oil charge Charge huile Ölfüllung	Aspirazione Suction Aspiration Saugventil	Scarico Discharge Refolement Druckventil	Peso netto Net weight Poids net Nettogewicht
		[kg]	SL [mm]	DL [mm]	[kg]
H5	H2000CS	3,5	42s	28s	190
	H2500CC	3,5	54s	28s	185
	H2500CS	3,5	54s	28s	185
	H3000CC	3,5	54s	28s	199
	H2700CS	3,5	54s	35s	200
	H3200CC	3,5	54s	35s	205
	H2900CS	3,5	54s	35s	205
	H3400CC	3,5	54s	35s	205
	H6	H3000CS	3,5	54s	35s
H3500CC		3,5	54s	35s	246
H3500CS		3,5	54s	35s	233
H4000CC		3,5	54s	35s	249
H4000CS		3,5	54s	42s	244
H4500CC		3,5	54s	42s	252
H4500CS		3,5	54s	42s	253
H5000CC		3,5	54s	42s	253
H7	H5000CS	8,5	66s	42s	350
	H5500CC	8,5	66s	42s	355
	H5500CS	8,5	80s	42s	350
	H6000CC	8,5	80s	42s	355
	H6000CS	8,5	80s	42s	355
	H7500CC	8,5	80s	42s	357
	H7501CS	8,5	80s	54s	355
	H8001CC	8,5	80s	54s	357
	H8000CS	8,5	80s	54s	360
	H9000CC	8,5	80s	54s	366

Serie Range Serie Serie	Modello Model Modèle Typ	Vol. Spost. Displacement Volume bal. Fördervolumen		Max corrente di funzionamento / Max operating current Max intensité de fonctionnement / Max Betriebsstrom														Max potenza ass. Max abs. power Max puissance absorbée Max Leistungsaufnahme	
		50 Hz [m³/h]	60 Hz [m³/h]	V / ph / Hz [A]														50 Hz [kW]	60 Hz [kW]
				220-240 / 1 / 50	208-230 / 1 / 60	115 / 1 / 60	220-240 / 3 / 50 265-290 / 3 / 60 Δ	380-420 / 3 / 50 440-480 / 3 / 60 Y	208-230 / 3 / 60 Δ	360-400 / 3 / 60 Y	200 / 3 / 50-60 Δ	380-420 / 3 / 50 440-480 / 3 / 60 PWS	220-240 / 3 / 50 PWS	208-230 / 3 / 60 PWS	360-400 / 3 / 60 PWS	475-525 / 3 / 50 570-630 / 3 / 60			
H11	H51CS	4,42	5,30	6,0	7,2	14,4	3,1	1,8	3,7	2,2	4,3	-	-	-	-	1,4	1,0	1,2	
	H80CC	4,42	5,30	7,5	9,0	21,5	4,2	2,4	5,0	2,9	5,7	-	-	-	-	1,9	1,3	1,6	
	H80CS	5,37	6,44	7,5	9,0	21,5	4,2	2,4	5,0	2,9	5,7	-	-	-	-	1,9	1,3	1,6	
	H101CC	5,37	6,44	9,0	10,8	24,0	5,0	2,9	6,0	3,5	6,9	-	-	-	-	2,3	1,6	1,9	
	H101CS	6,71	8,05	9,0	10,8	24,0	5,0	2,9	6,0	3,5	6,9	-	-	-	-	2,3	1,6	1,9	
	H151CC	6,71	8,05	13,5	16,2	32,5	5,9	3,4	7,1	4,1	8,1	-	-	-	-	2,7	2,0	2,4	
	H151CS	7,5	9,00	13,5	16,2	32,5	5,9	3,4	7,1	4,1	8,1	-	-	-	-	2,7	2,0	2,4	
	H181CC	7,5	9,00	15,0	18,0	-	7,6	4,4	9,1	5,3	10,5	-	-	-	-	3,5	2,6	3,2	
	H181CS	9,16	10,99	15,0	18,0	-	7,6	4,4	9,1	5,3	10,5	-	-	-	-	3,5	2,6	3,2	
	H201CC	9,16	10,99	15,0	18,0	-	10,4	6,0	12,5	7,2	14,4	-	-	-	-	4,8	3,6	4,4	
	H201CS	9,88	11,86	15,0	18,0	-	7,6	4,4	9,1	5,3	10,5	-	-	-	-	3,5	2,6	3,2	
	H221CC	9,88	11,86	19,0	23,0	-	10,4	6,0	12,5	7,2	14,4	-	-	-	-	4,8	3,6	4,4	
	H221CS	10,61	12,73	19,0	23,0	-	10,4	6,0	12,5	7,2	14,4	-	-	-	-	4,8	3,6	4,4	
	H251CC	10,61	12,73	19,0	23,0	-	12,6	7,3	15,1	8,7	17,4	-	-	-	-	5,8	4,2	5,1	
	H251CS	11,64	13,97	19,0	23,0	-	10,4	6,0	12,5	7,2	14,4	-	-	-	-	4,8	3,6	4,4	
H281CC	11,64	13,97	21,0	25,0	-	12,6	7,3	15,1	8,7	17,4	-	-	-	-	5,8	4,2	5,1		
H281SB	13,23	15,88	-	-	-	10,4	6,0	12,5	7,2	14,4	-	-	-	-	4,8	3,6	4,4		
H281CS	13,23	15,88	-	-	-	12,6	7,3	15,1	8,7	17,4	-	-	-	-	5,8	4,2	5,1		
H2	H290CS	14,74	17,69	-	-	-	12,9	7,5	15,5	8,9	17,8	-	-	-	-	6,0	4,4	5,3	
	H300CC	14,74	17,69	-	-	-	16,2	9,4	19,4	11,2	22,5	-	-	-	-	7,5	5,5	6,6	
	H300CS	15,94	19,13	-	-	-	12,9	7,5	15,5	8,9	17,8	-	-	-	-	6,0	4,4	5,3	
	H350CC	15,94	19,13	-	-	-	16,2	9,4	19,4	11,2	22,5	-	-	-	-	7,5	5,5	6,6	
	H350SB	17,53	21,04	-	-	-	12,9	7,5	15,5	8,9	17,8	-	-	-	-	6,0	4,4	5,3	
	H380CC	17,53	21,04	-	-	-	16,2	9,4	19,4	11,2	22,5	-	-	-	-	7,5	5,5	6,6	
	H380SB	19,53	23,43	-	-	-	12,9	7,5	15,5	8,9	17,8	-	-	-	-	6,0	4,4	5,3	
	H390CS	19,53	23,43	-	-	-	16,2	9,4	19,4	11,2	22,5	-	-	-	-	7,5	5,5	6,6	
	H392CS	23,31	27,97	-	-	-	19,5	11,3	23,5	13,5	27,0	-	-	-	-	9,0	4,6	5,5	
H32	H403CC	19,98	23,98	-	-	-	18,1	10,5	21,5	12,6	25,0	10,5	-	-	-	8,4	6,2	7,4	
	H403CS	22,83	27,40	-	-	-	18,1	10,5	21,5	12,6	25,0	10,5	-	-	-	8,4	6,2	7,4	
	H503CC	22,83	27,40	-	-	-	22,5	12,9	27,0	15,5	31,0	12,9	-	-	-	10,3	7,8	9,3	
	H503CS	26,44	31,73	-	-	-	22,5	12,9	27,0	15,5	31,0	12,9	-	-	-	10,3	7,8	9,3	
	H743CC	26,44	31,73	-	-	-	29,0	16,7	34,5	20,0	40,0	16,7	-	-	-	13,4	10,0	12,0	
H35	H401CS	19,29	23,14	-	-	-	18,1	10,5	21,5	12,6	25,0	10,5	-	-	-	8,4	6,2	7,4	
	H451CC	19,29	23,14	-	-	-	25,0	14,5	30,0	17,4	34,5	14,5	-	-	-	11,6	8,7	10,5	
	H451CS	23,13	27,76	-	-	-	18,1	10,5	21,5	12,6	25,0	10,5	-	-	-	8,4	6,2	7,4	
	H551CC	23,13	27,76	-	-	-	25,0	14,5	30,0	17,4	34,5	14,5	-	-	-	11,6	8,7	10,5	
	H551CS	27,33	32,80	-	-	-	25,0	14,5	30,0	17,4	34,5	14,5	-	-	-	11,6	8,7	10,5	
	H701CC	27,33	32,80	-	-	-	34,0	19,5	41,0	23,5	47,0	19,5	-	-	-	15,6	11,4	13,7	
	H701CS	31,88	38,26	-	-	-	25,0	14,5	30,0	17,4	34,5	14,5	-	-	-	11,6	8,7	10,5	
	H751CC	31,88	38,26	-	-	-	34,0	19,5	41,0	23,5	47,0	19,5	-	-	-	15,6	11,4	13,7	
	H751CS	38,06	45,67	-	-	-	34,0	19,5	41,0	23,5	47,0	19,5	-	-	-	15,6	11,4	13,7	
	H1002CC	38,06	45,67	-	-	-	40,0	23,0	48,0	27,5	55	23,0	-	-	-	18,4	13,8	16,6	
	H801CS	43,73	52,48	-	-	-	34,0	19,5	41,0	23,5	47,0	19,5	-	-	-	15,6	11,4	13,7	
	H1003CC	43,73	52,48	-	-	-	40,0	23,0	48,0	27,5	55	23,0	-	-	-	18,4	13,8	16,6	

Versione del motore standard. Per condizioni di funzionamento non indicate contattare il nostro servizio tecnico.

Standard motor version. For operating conditions not indicated please contact our technical service.

Standard version du moteur. Pour les conditions de fonctionnement pas indiquées contacter notre service technique.

Standard Motor Version. Für Betriebsbedingungen, die hier nicht aufgeführt sind wenden Sie sich bitte an unseren Technischen Dienst.

Serie Range Serie Serie	Modello Model Modèle Typ	Vol. Spost. Displacement Volume bal. Fördervolumen		Max corrente di funzionamento / Max operating current Max intensité de fonctionnement / Max Betriebsstrom V / ph / Hz [A]													Max potenza ass. Max abs. power Max puissance absorbée Max Leistungsaufnahme	
		50 Hz [m³/h]	60 Hz [m³/h]	220-240 / 1 / 50	208-230 / 1 / 60	115 / 1 / 60	220-240 / 3 / 50 265-290 / 3 / 60 Δ	380-420 / 3 / 50 440-480 / 3 / 60 Y	208-230 / 3 / 60 Δ	360-400 / 3 / 60 Y	200 / 3 / 50-60 Δ	380-420 / 3 / 50 440-480 / 3 / 60 PWS	220-240 / 3 / 50 PWS	208-230 / 3 / 60 PWS	360-400 / 3 / 60 PWS	475-525 / 3 / 50 570-630 / 3 / 60	50 Hz [kW]	60 Hz [kW]
		H41	H851CS	42,81	51,38	-	-	-	34,5	20,0	41,5	24,0	-	20,0	34,5	41,5	24,0	16,0
	H1201CC	42,81	51,38	-	-	-	48,5	28,0	58	33,5	-	28,0	48,5	58	33,5	22,5	16,8	20,2
	H1001CS	48,82	58,58	-	-	-	41,5	24,0	50	29,0	-	24,0	41,5	50	29,0	19,2	14,5	17,4
	H1501CC	48,82	58,58	-	-	-	59	34,0	71	41,0	-	34,0	59	71	41,0	27,0	19,5	23,4
	H1501CS	56,87	68,25	-	-	-	48,5	28,0	58	33,5	-	28,0	48,5	58	33,5	22,5	16,8	20,2
	H2001CC	56,87	68,25	-	-	-	66	38,0	79	45,5	-	38,0	66	79	45,5	30,5	22,7	27,2
	H1601CS	63,76	76,51	-	-	-	59	34,0	71	41,0	-	34,0	59	71	41,0	27,0	19,5	23,4
	H2201CC	63,76	76,51	-	-	-	78	45,0	93	54	-	45,0	78	93	54	36,0	26,6	31,9
H5	H2000CS	75,83	91,00	-	-	-	66	38,0	79	45,5	-	38,0	66	79	45,5	30,5	22,7	27,2
	H2500CC	75,83	91,00	-	-	-	83	48,0	100	58	-	48,0	83	100	58	38,5	28,5	34,2
	H2500CS	85,01	102,02	-	-	-	78	45,0	93	54	-	45,0	78	93	54	36,0	26,6	31,9
	H3000CC	85,01	102,02	-	-	-	97	56	116	67	-	56	97	116	67	45,0	33,4	40,1
	H2700CS	92,25	110,69	-	-	-	83	48,0	100	58	-	48,0	83	100	58	38,5	28,5	34,2
	H3200CC	92,25	110,69	-	-	-	104	60	125	72	-	60	104	125	72	48,0	35,2	42,3
	H2900CS	102,35	122,82	-	-	-	97	56	116	67	-	56	97	116	67	45,0	33,4	40,1
	H3400CC	102,35	122,82	-	-	-	104	60	125	72	-	60	104	125	72	48,0	35,2	42,3
H6	H3000CS	113,74	136,49	-	-	-	104	60	125	72	-	60	104	125	72	48,0	35,9	43,1
	H3500CC	113,74	136,49	-	-	-	114	66	137	79	-	66	114	137	79	53	39,3	47,1
	H3500CS	127,52	153,02	-	-	-	104	60	125	72	-	60	104	125	72	48,0	35,9	43,1
	H4000CC	127,52	153,02	-	-	-	130	75	156	90	-	75	130	156	90	60	45,5	54,6
	H4000CS	138,37	166,04	-	-	-	114	66	137	79	-	66	114	137	79	53	39,3	47,1
	H4500CC	138,37	166,04	-	-	-	145	84	175	101	-	84	145	175	101	67	51,1	61,4
	H4500CS	153,52	184,22	-	-	-	130	75	156	90	-	75	130	156	90	60	45,5	54,6
	H5000CC	153,52	184,22	-	-	-	161	93	193	112	-	93	161	193	112	74	56,6	67,9
H7	H5000CS	164,30	197,16	-	-	-	156	90	187	108	-	90	156	187	108	72	52,9	63,4
	H5500CC	164,30	197,16	-	-	-	182	105	218	126	-	105	182	218	126	84	60,2	72,2
	H5500CS	184,19	221,03	-	-	-	182	105	218	126	-	105	182	218	126	84	60,2	72,2
	H6000CC	184,19	221,03	-	-	-	208	120	249	144	-	120	208	249	144	96	69,1	82,9
	H6000CS	199,86	239,83	-	-	-	182	105	218	126	-	105	182	218	126	84	60,2	72,2
	H7500CC	199,86	239,83	-	-	-	256	148	308	178	-	148	256	308	178	118	85,8	103,0
	H7501CS	221,75	266,10	-	-	-	208	120	249	144	-	120	208	249	144	96	69,1	82,9
	H8001CC	221,75	266,10	-	-	-	256	148	308	178	-	148	256	308	178	118	85,8	103,0
	H8000CS	244,78	293,74	-	-	-	208	120	249	144	-	120	208	249	144	96	69,1	82,9
	H9000CC	244,78	293,74	-	-	-	256	148	308	178	-	148	256	308	178	118	85,8	103,0

Versione del motore standard. Per condizioni di funzionamento non indicate contattare il nostro servizio tecnico.

Standard motor version. For operating conditions not indicated please contact our technical service.

Standard version du moteur. Pour les conditions de fonctionnement pas indiquées contacter notre service technique.

Standard Motor Version. Für Betriebsbedingungen, die hier nicht aufgeführt sind wenden Sie sich bitte an unseren Technischen Dienst.

Serie Range Serie Serie	Modello Model Modèle Typ	Vol. Spost. Displacement Volume bal. Fördervolumen		Corrente a rotore bloccato / Locked rotor current / Courant a rotor bloqué / Anlaufstrom V / ph / Hz [A]												
		50 Hz [m <sup>3</sup> /h]	60 Hz [m <sup>3</sup> /h]	220-240 / 1 / 50	208-230 / 1 / 60	115 / 1 / 60	220-240 / 3 / 50 265-290 / 3 / 60 Δ	380-420 / 3 / 50 440-480 / 3 / 60 Y	208-230 / 3 / 60 Δ	360-400 / 3 / 60 Y	200 / 3 / 50-60 Δ	380-420 / 3 / 50 440-480 / 3 / 60 PWS *	220-240 / 3 / 50 PWS *	208-230 / 3 / 60 PWS *	360-400 / 3 / 60 PWS *	475-525 / 3 / 50 570-630 / 3 / 60
		H11	H51CS	4,42	5,30	30,0	36,0	72	15,6	9,0	18,7	10,8	18,7	-	-	-
H80CC	4,42		5,30	31,0	37,0	106	19,2	11,1	23,0	13,3	23,0	-	-	-	-	8,9
H80CS	5,37		6,44	31,0	37,0	106	19,2	11,1	23,0	13,3	23,0	-	-	-	-	8,9
H101CC	5,37		6,44	47,0	56	149	24,0	13,8	29,0	16,5	29,0	-	-	-	-	11,0
H101CS	6,71		8,05	47,0	56	149	24,0	13,8	29,0	16,5	29,0	-	-	-	-	11,0
H151CC	6,71		8,05	73	88	168	27,0	15,5	32,5	18,7	32,5	-	-	-	-	12,4
H151CS	7,5		9,00	73	88	168	27,0	15,5	32,5	18,7	32,5	-	-	-	-	12,4
H181CC	7,5		9,00	81	97	-	35,0	20,0	41,5	24,0	41,5	-	-	-	-	16,0
H181CS	9,16		10,99	81	97	-	35,0	20,0	41,5	24,0	41,5	-	-	-	-	16,0
H201CC	9,16		10,99	81	97	-	42,0	24,5	51	29,5	51	-	-	-	-	19,6
H201CS	9,88		11,86	81	97	-	35,0	20,0	41,5	24,0	41,5	-	-	-	-	16,0
H221CC	9,88		11,86	91	109	-	42,0	24,5	51	29,5	51	-	-	-	-	19,6
H221CS	10,61		12,73	91	109	-	42,0	24,5	51	29,5	51	-	-	-	-	19,6
H251CC	10,61		12,73	91	109	-	55	32,0	66	38,5	66	-	-	-	-	25,5
H251CS	11,64	13,97	91	109	-	42,0	24,5	51	29,5	51	-	-	-	-	19,6	
H281CC	11,64	13,97	91	109	-	55	32,0	66	38,5	66	-	-	-	-	25,5	
H281SB	13,23	15,88	-	-	-	42,0	24,5	51	29,5	51	-	-	-	-	19,6	
H281CS	13,23	15,88	-	-	-	55	32,0	66	38,5	66	-	-	-	-	25,5	
H2	H290CS	14,74	17,69	-	-	-	59	34,0	71	41,0	71	-	-	-	-	27,0
	H300CC	14,74	17,69	-	-	-	76	43,5	91	52	91	-	-	-	-	35,0
	H300CS	15,94	19,13	-	-	-	59	34,0	71	41,0	71	-	-	-	-	27,0
	H350CC	15,94	19,13	-	-	-	76	43,5	91	52	91	-	-	-	-	35,0
	H350SB	17,53	21,04	-	-	-	59	34,0	71	41,0	71	-	-	-	-	27,0
	H380CC	17,53	21,04	-	-	-	76	43,5	91	52	91	-	-	-	-	35,0
	H380SB	19,53	23,43	-	-	-	59	34,0	71	41,0	71	-	-	-	-	27,0
	H390CS	19,53	23,43	-	-	-	76	43,5	91	52	91	-	-	-	-	35,0
H392CS	23,31	27,97	-	-	-	93	54	112	65	112	-	-	-	-	43,0	
H32	H403CC	19,98	23,98	-	-	-	92	53	110	64	110	53	-	-	-	42,5
	H403CS	22,83	27,40	-	-	-	92	53	110	64	110	53	-	-	-	42,5
	H503CC	22,83	27,40	-	-	-	109	63	131	76	131	63	-	-	-	50
	H503CS	26,44	31,73	-	-	-	109	63	131	76	131	63	-	-	-	50
	H743CC	26,44	31,73	-	-	-	149	86	179	103	179	86	-	-	-	69
H35	H401CS	19,29	23,14	-	-	-	92	53	110	64	110	53	-	-	-	42,5
	H451CC	19,29	23,14	-	-	-	109	63	131	76	131	63	-	-	-	50
	H451CS	23,13	27,76	-	-	-	92	53	110	64	110	53	-	-	-	42,5
	H551CC	23,13	27,76	-	-	-	109	63	131	76	131	63	-	-	-	50
	H551CS	27,33	32,80	-	-	-	109	63	131	76	131	63	-	-	-	50
	H701CC	27,33	32,80	-	-	-	149	86	179	103	179	86	-	-	-	69
	H701CS	31,88	38,26	-	-	-	109	63	131	76	131	63	-	-	-	50
	H751CC	31,88	38,26	-	-	-	149	86	179	103	179	86	-	-	-	69
	H751CS	38,06	45,67	-	-	-	149	86	179	103	179	86	-	-	-	69
	H1002CC	38,06	45,67	-	-	-	159	92	191	110	191	92	-	-	-	74
	H801CS	43,73	52,48	-	-	-	149	86	179	103	179	86	-	-	-	69
H1003CC	43,73	52,48	-	-	-	159	92	191	110	191	92	-	-	-	74	

Versione del motore standard. Per condizioni di funzionamento non indicate contattare il nostro servizio tecnico.

\* Il valore di corrente indicato si riferisce al collegamento diretto. Per ottenere il valore con collegamento PWS consultare il bollettino tecnico.

Standard motor version. For operating conditions not indicated please contact our technical service.

\* The current value indicated refers to the direct connection. For the value with PWS connection see technical bulletin.

Standard version du moteur. Pour les conditions de fonctionnement pas indiquées contacter notre service technique.

\* La valeur de courant indiqué se réfère à la connexion directe. Pour obtenir la valeur avec connexions PWS voir le Bulletin technique.

Standard Motor Version. Für Betriebsbedingungen, die hier nicht aufgeführt sind wenden Sie sich bitte an unseren Technischen Dienst.

\* Der angegebene Wert bezieht sich auf direkten Anschluss. Um den Wert der PWS-Verbindung siehe Technical Bulletin.



Serie Range Serie Serie	Modello Model Modèle Typ	Vol. Spost. Displacement Volume bal. Fördervolumen		Corrente a rotore bloccato / Locked rotor current / Courant a rotor bloqué / Anlaufstrom V / ph / Hz [A]												
		50 Hz [m³/h]	60 Hz [m³/h]	220-240 / 1 / 50	208-230 / 1 / 60	115 / 1 / 60	220-240 / 3 / 50 265-290 / 3 / 60 Δ	380-420 / 3 / 50 440-480 / 3 / 60 Y	208-230 / 3 / 60 Δ	360-400 / 3 / 60 Y	200 / 3 / 50-60 Δ	380-420 / 3 / 50 440-480 / 3 / 60 PWS *	220-240 / 3 / 50 PWS *	208-230 / 3 / 60 PWS *	360-400 / 3 / 60 PWS *	475-525 / 3 / 50 570-630 / 3 / 60
H41	H851CS	42,81	51,38	-	-	-	181	105	217	126	-	105	181	217	126	84
	H1201CC	42,81	51,38	-	-	-	233	135	280	162	-	135	233	280	162	108
	H1001CS	48,82	58,58	-	-	-	188	109	226	130	-	109	188	226	130	87
	H1501CC	48,82	58,58	-	-	-	295	171	354	205	-	171	295	354	205	136
	H1501CS	56,87	68,25	-	-	-	233	135	280	162	-	135	233	280	162	108
	H2001CC	56,87	68,25	-	-	-	306	177	367	212	-	177	306	367	212	142
	H1601CS	63,76	76,51	-	-	-	295	171	354	205	-	171	295	354	205	136
	H2201CC	63,76	76,51	-	-	-	351	203	421	244	-	203	351	421	244	162
H5	H2000CS	75,83	91,00	-	-	-	306	177	367	212	-	177	306	367	212	142
	H2500CC	75,83	91,00	-	-	-	351	203	421	244	-	203	351	421	244	162
	H2500CS	85,01	102,02	-	-	-	351	203	421	244	-	203	351	421	244	162
	H3000CC	85,01	102,02	-	-	-	424	245	509	294	-	245	424	509	294	196
	H2700CS	92,25	110,69	-	-	-	351	203	421	244	-	203	351	421	244	162
	H3200CC	92,25	110,69	-	-	-	450	260	540	312	-	260	450	540	312	208
	H2900CS	102,35	122,82	-	-	-	424	245	509	294	-	245	424	509	294	196
	H3400CC	102,35	122,82	-	-	-	450	260	540	312	-	260	450	540	312	208
H6	H3000CS	113,74	136,49	-	-	-	424	245	509	294	-	245	424	509	294	196
	H3500CC	113,74	136,49	-	-	-	450	260	540	312	-	260	450	540	312	208
	H3500CS	127,52	153,02	-	-	-	424	245	509	294	-	245	424	509	294	196
	H4000CC	127,52	153,02	-	-	-	502	290	602	348	-	290	502	602	348	232
	H4000CS	138,37	166,04	-	-	-	450	260	540	312	-	260	450	540	312	208
	H4500CC	138,37	166,04	-	-	-	559	323	671	388	-	323	559	671	388	258
	H4500CS	153,52	184,22	-	-	-	502	290	602	348	-	290	502	602	348	232
	H5000CC	153,52	184,22	-	-	-	619	358	743	430	-	358	619	743	430	286
H7	H5000CS	164,30	197,16	-	-	-	636	367	763	440	-	367	636	763	440	294
	H5500CC	164,30	197,16	-	-	-	788	455	946	546	-	455	788	946	546	364
	H5500CS	184,19	221,03	-	-	-	788	455	946	546	-	455	788	946	546	364
	H6000CC	184,19	221,03	-	-	-	942	544	1131	653	-	544	942	1131	653	435
	H6000CS	199,86	239,83	-	-	-	788	455	946	546	-	455	788	946	546	364
	H7500CC	199,86	239,83	-	-	-	1012	584	1214	701	-	584	1012	1214	701	467
	H7501CS	221,75	266,10	-	-	-	942	544	1131	653	-	544	942	1131	653	435
	H8001CC	221,75	266,10	-	-	-	1012	584	1214	701	-	584	1012	1214	701	467
	H8000CS	244,78	293,74	-	-	-	942	544	1131	653	-	544	942	1131	653	435
	H9000CC	244,78	293,74	-	-	-	1012	584	1214	701	-	584	1012	1214	701	467

Versione del motore standard. Per condizioni di funzionamento non indicate contattare il nostro servizio tecnico.

\* Il valore di corrente indicato si riferisce al collegamento diretto. Per ottenere il valore con collegamento PWS consultare il bollettino tecnico.

Standard motor version. For operating conditions not indicated please contact our technical service.

\* The current value indicated refers to the direct connection. For the value with PWS connecting see technical bulletin.

Standard version du moteur. Pour les conditions de fonctionnement pas indiquées contacter notre service technique.

\* La valeur de courant indiqué se réfère à la connexion directe. Pour obtenir la valeur avec connexions PWS voir le Bulletin technique.

Standard Motor Version. Für Betriebsbedingungen, die hier nicht aufgeführt sind wenden Sie sich bitte an unseren Technischen Dienst.

\* Der angegebene Wert bezieht sich auf direkten Anschluss. Um den Wert der PWS-Verbindung siehe Technical Bulletin.

MT	Protezione motore Motor protection Protection du moteur Motorschutz	REL	Modulo elettronico protezione motore Motor protection electronic module Module électronique protection moteur Motorschutzmodul	ODPS	Pressostato differenziale olio elettronico Oil differential pressure switch Pressostat différentiel d'huile électronique Öldifferenzdruckschalter elektronisch
TMAX	Sensore massima temperatura mandata Max discharge temperature sensor Sensor max température de refoulement Druckgasfühler	CH	Resistenza carter Crankcase heater Résistance carter Olsumpfheizung	BF	Ventilatore su testa Head fan Ventilation auxiliaire Zylinderkopfkühlung
ALL	Sensore ottico livello olio Optical oil level sensor Capteur optique niveau d'huile Optischer Ölstandssensor	WH	Teste raffreddate ad acqua Water cooled head Tête refroidie à eau Wasserkühlung des Zylinderkopfes	CR	Regolazione di potenza Capacity control Régulateur de puissance Leistungsregler
US	Partenza a vuoto Unloaded start Démarrage à vide Anlaufentlastung				

SERIE - RANGE SÉRIES - SERIE	Modello - Model Modèle - Typ	MT	REL	ODPS	TMAX	CH	BF	ALL	WH	CR	US
H11	H51CS	TK	B			B	B		B		
	H80CC	TK	B			B					
	H80CS	TK	B			B	B		B		
	H101CC	TK	B			B					
	H101CS	TK	B			B	B		B		
	H151CC	TK	B			B					
	H151CS	TK	B			B	B		B		
	H181CC	TK	B			B					
	H181CS	TK	B			B	B		B		
	H201CC	TK	B			B					
	H201CS	TK	B			B	B		B		
	H221CC	TK	B			B					
	H221CS	TK	B			B	B		B		
	H251CC	TK	B			B					
H251CS	TK	B			B	B		B			
H281CC	TK	B			B						
H281SB	TK	B			B	B		B			
H281CS	TK	B			B	B		B			
H2	H290CS	TK	B			B	B		B		
	H300CC	TK	B			B					
	H300CS	TK	B			B	B		B		
	H350CC	TK	B			B					
	H350SB	TK	B			B	B		B		
	H380CC	TK	B			B					
	H380SB	TK	B			B	B		B		
H390CS	TK	B			B	B		B			
H392CS	TK	B			B	B		B			
H32	H403CC	TE	A			B		B			
	H403CS	TE	A			B	B	B	B		
	H503CC	TE	A			B		B			
	H503CS	TE	A			B	B	B	B		
	H743CC	TE	A			B		B			

**A** Accessori di normale fornitura / Standard supply / Accessoires livrés normalement / Zubehörteile für Standardauslieferung

**B** Accessori su richiesta / Optional accessories / Accessoires sur demande / Zubehörteile auf Wunsch

**TK** Termik

**TE** PTC

SERIE - RANGE SÉRIES - SERIE	Modello - Model Modèle - Typ	MT	REL	ODPS	TMAX	CH	BF	ALL	WH	CR	US
H35	H401CS	TE	A			B	B	B	B	B	B
	H451CC	TE	A			B		B		B	B
	H451CS	TE	A			B	B	B	B	B	B
	H551CC	TE	A			B		B		B	B
	H551CS	TE	A			B	B	B	B	B	B
	H701CC	TE	A			B		B		B	B
	H701CS	TE	A			B	B	B	B	B	B
	H751CC	TE	A			B		B		B	B
	H751CS	TE	A			B	B	B	B	B	B
	H1002CC	TE	A			B		B		B	B
H801CS	TE	A			B	B	B	B	B	B	
H1003CC	TE	A			B		B		B	B	
H41	H851CS	TE	A			B	B	B	B	B	B
	H1201CC	TE	A			B		B		B	B
	H1001CS	TE	A			B	B	B	B	B	B
	H1501CC	TE	A			B		B		B	B
	H1501CS	TE	A			B	B	B	B	B	B
	H2001CC	TE	A			B		B		B	B
	H1601CS	TE	A			B	B	B	B	B	B
H2201CC	TE	A			B		B		B	B	
H5	H2000CS	TE	A	A	A	B	B		B	B	B
	H2500CC	TE	A	A	A	B				B	B
	H2500CS	TE	A	A	A	B	B		B	B	B
	H3000CC	TE	A	A	A	B				B	B
	H2700CS	TE	A	A	A	B	B		B	B	B
	H3200CC	TE	A	A	A	B				B	B
	H2900CS	TE	A	A	A	B	B		B	B	B
H3400CC	TE	A	A	A	B				B	B	
H6	H3000CS	TE	A	A	A	B	B		B	B	B
	H3500CC	TE	A	A	A	B				B	B
	H3500CS	TE	A	A	A	B	B		B	B	B
	H4000CC	TE	A	A	A	B				B	B
	H4000CS	TE	A	A	A	B	B		B	B	B
	H4500CC	TE	A	A	A	B				B	B
	H4500CS	TE	A	A	A	B	B		B	B	B
H5000CC	TE	A	A	A	B				B	B	
H7	H5000CS	TE	A	A	A	B	B		B	B	B
	H5500CC	TE	A	A	A	B				B	B
	H5500CS	TE	A	A	A	B	B		B	B	B
	H6000CC	TE	A	A	A	B				B	B
	H6000CS	TE	A	A	A	B	B		B	B	B
	H7500CC	TE	A	A	A	B				B	B
	H7501CS	TE	A	A	A	B	B		B	B	B
	H8001CC	TE	A	A	A	B				B	B
	H8000CS	TE	A	A	A	B	B		B	B	B
H9000CC	TE	A	A	A	B				B	B	

**A** Accessori di normale fornitura / Standard supply / Accessoires livrés normalement / Zubehörteile für Standardauslieferung

**B** Accessori su richiesta / Optional accessories / Accessoires sur demande / Zubehörteile auf Wunsch

**TK** Termik

**TE** PTC

Serie Range Serie Serie	Modello Model Modèle Typ	Vol. Spost. Displacement Volume bal. Fördervolumen		Pressione sonora / Sound pressure (free field) Pression acoustique / Schalldruckpegel						Potenza sonora / Sound power Puissance acoustique / Schallleistung		
		50 Hz	60 Hz	1,8 m			5 m			ISO9614-1 grade 2		
				Te / Tc [°C]			Te / Tc [°C]			Te / Tc [°C]		
		[m <sup>3</sup> /h]		+7 / +50	-10 / +45	-30 / +40	+7 / +50	-10 / +45	-30 / +40	+7 / +50	-10 / +45	-30 / +40
		[dBA]										
H11	H51CS	4,42	5,30			47,8			38,9			63,9
	H80CC	4,42	5,30	46,5				37,6			62,6	
	H80CS	5,37	6,44			48,6			39,7			64,7
	H101CC	5,37	6,44	48,3				39,4			64,4	
	H101CS	6,71	8,05			49,8			40,9			65,9
	H151CC	6,71	8,05	49,2				40,3			65,3	
	H151CS	7,5	9,00			50,1			41,2			66,2
	H181CC	7,5	9,00	49,6				40,7			65,7	
	H181CS	9,16	10,99			50,7			41,8			66,8
	H201CC	9,16	10,99	49,8				40,9			65,9	
	H201CS	9,88	11,86			51,2			42,3			67,3
	H221CC	9,88	11,86	50,0				41,1			66,1	
	H221CS	10,61	12,73			51,8			42,9			67,9
	H251CC	10,61	12,73	51,9				43,0			68,0	
	H251CS	11,64	13,97		49,8	51,8		40,9	42,9		65,9	67,9
	H281CC	11,64	13,97	54,8	53,4	51,8	45,9	44,5	42,9	70,9	69,5	67,9
H281SB	13,23	15,88		53,4	51,8		44,5	42,9		69,5	67,9	
H281CS	13,23	15,88		53,4	51,8		44,5	42,9		69,5	67,9	
H2	H290CS	14,74	17,69			51,9			43,0			68,0
	H300CC	14,74	17,69		51,4	51,9		42,5	43,0		67,5	68,0
	H300CS	15,94	19,13	50,9	51,4		42,0	42,5		67,0	67,5	
	H350CC	15,94	19,13	51,4	51,9		42,5	43,0		67,5	68,0	
	H350SB	17,53	21,04	51,4	51,9		42,5	43,0		67,5	68,0	
	H380CC	17,53	21,04			52,4			43,5			68,5
	H380SB	19,53	23,43	52,9	52,4		44,0	43,5		69,0	68,5	
	H390CS	19,53	23,43			53,4			44,5			69,5
H392CS	23,31	27,97		53,9	54,4		45,0	45,5		70,0	70,5	
H32	H403CC	19,98	23,98			55,9			47,0			72,0
	H403CS	22,83	27,40	54,4	55,4		45,5	46,5		70,5	71,5	
	H503CC	22,83	27,40		54,9	55,9		46,0	47,0		71,0	72,0
	H503CS	26,44	31,73	55,9	57,4		47,0	48,5		72,0	73,5	
	H743CC	26,44	31,73		55,9	57,4		47,0	48,5		72,0	73,5
H35	H401CS	19,29	23,14		54,4	55,4		45,5	46,5		70,5	71,5
	H451CC	19,29	23,14	55,4	56,4		46,5	47,5		71,5	72,5	
	H451CS	23,13	27,76		55,4	56,9		46,5	48,0		71,5	73,0
	H551CC	23,13	27,76	55,9	56,9		47,0	48,0		72,0	73,0	
	H551CS	27,33	32,80		57,9	58,4		49,0	49,5		74,0	74,5
	H701CC	27,33	32,80		58,4	58,9		49,5	50,0		74,5	75,0
	H701CS	31,88	38,26	57,9	58,4	58,9	49,0	49,5	50,0	74,0	74,5	75,0
	H751CC	31,88	38,26		58,9	59,4		50,0	50,5		75,0	75,5
	H751CS	38,06	45,67	58,4	58,9	59,4	49,5	50,0	50,5	74,5	75,0	75,5
	H1002CC	38,06	45,67			59,9			51,0			76,0
	H801CS	43,73	52,48	58,4	58,9	59,4	49,5	50,0	50,5	74,5	75,0	75,5
H1003CC	43,73	52,48			59,9			51,0			76,0	

Serie Range Serie Serie	Modello Model Modèle Typ	Vol. Spost. Displacement Volume bal. Fördervolumen		Pressione sonora / Sound pressure (free field) Pression acoustique / Schalldruckpegel						Potenza sonora / Sound power Puissance acoustique / Schallleistung		
				1,8 m			5 m			ISO9614-1 grade 2		
				Te / Tc [°C]			Te / Tc [°C]			Te / Tc [°C]		
		50 Hz	60 Hz	+7 / +50	-10 / +45	-30 / +40	+7 / +50	-10 / +45	-30 / +40	+7 / +50	-10 / +45	-30 / +40
		[m³/h]		[dBA]								
H41	H851CS	42,81	51,38		58,9	60,4		50,0	51,5		75,0	76,5
	H1201CC	42,81	51,38	58,9	58,9	60,4	50,0	50,0	51,5	75,0	75,0	76,5
	H1001CS	48,82	58,58		60,9	61,4		52,0	52,5		77,0	77,5
	H1501CC	48,82	58,58	60,4	60,9	61,4	51,5	52,0	52,5	76,5	77,0	77,5
	H1501CS	56,87	68,25		61,9	62,6		53,0	53,7		78,0	78,7
	H2001CC	56,87	68,25	61,4	61,9	62,6	52,5	53,0	53,7	77,5	78,0	78,7
	H1601CS	63,76	76,51		62,9	63,4		54,0	54,5		79,0	79,5
	H2201CC	63,76	76,51	62,4	62,9	63,4	53,5	54,0	54,5	78,5	79,0	79,5
H5	H2000CS	75,83	91,00		61,4	61,9		52,5	53,0		77,5	78,0
	H2500CC	75,83	91,00	60,9	61,4	61,9	52,0	52,5	53,0	77,0	77,5	78,0
	H2500CS	85,01	102,02		62,4	62,9		53,5	54,0		78,5	79,0
	H3000CC	85,01	102,02	61,9	62,4	62,9	53,0	53,5	54,0	78,0	78,5	79,0
	H2700CS	92,25	110,69		63,4	63,9		54,5	55,0		79,5	80,0
	H3200CC	92,25	110,69	62,9	63,4	63,9	54,0	54,5	55,0	79,0	79,5	80,0
	H2900CS	102,35	122,82		64,4	64,9		55,5	56,0		80,5	81,0
	H3400CC	102,35	122,82	63,9	64,4	64,9	55,0	55,5	56,0	80,0	80,5	81,0
H6	H3000CS	113,74	136,49		65,4	65,9		56,5	57,0		81,5	82,0
	H3500CC	113,74	136,49	64,9	65,4	65,9	56,0	56,5	57,0	81,0	81,5	82,0
	H3500CS	127,52	153,02		65,9	66,4		57,0	57,5		82,0	82,5
	H4000CC	127,52	153,02	65,4	65,9	66,4	56,5	57,0	57,5	81,5	82,0	82,5
	H4000CS	138,37	166,04		66,4	66,9		57,5	58,0		82,5	83,0
	H4500CC	138,37	166,04	65,9	66,4	66,9	57,0	57,5	58,0	82,0	82,5	83,0
	H4500CS	153,52	184,22		66,5	67,0		57,6	58,1		82,6	83,1
	H5000CC	153,52	184,22	66,0	66,5	67,0	57,1	57,6	58,1	82,1	82,6	83,1
H7	H5000CS	164,30	197,16		66,9	67,4		58,0	58,5		83,0	83,5
	H5500CC	164,30	197,16	66,4	66,9	67,4	57,5	58,0	58,5	82,5	83,0	83,5
	H5500CS	184,19	221,03		67,1	67,6		58,2	58,7		83,2	83,7
	H6000CC	184,19	221,03	66,6	67,1	67,6	57,7	58,2	58,7	82,7	83,2	83,7
	H6000CS	199,86	239,83		67,3	67,8		58,4	58,9		83,4	83,9
	H7500CC	199,86	239,83	66,8	67,3	67,8	57,9	58,4	58,9	82,9	83,4	83,9
	H7501CS	221,75	266,10		67,4	67,9		58,5	59,0		83,5	84,0
	H8001CC	221,75	266,10	66,9	67,4	67,9	58,0	58,5	59,0	83,0	83,5	84,0
	H8000CS	244,78	293,74		67,5	68,0		58,6	59,1		83,6	84,1
	H9000CC	244,78	293,74	67,0	67,5	68,0	58,1	58,6	59,1	83,1	83,6	84,1

Gli eccellenti risultati ottenuti dalla Dorin sono stati anche "certificati" da strette misurazioni intensimetriche fatte dall'Università di Firenze secondo le norme ISO 9614-1 grado 2. La formula per ottenere la pressione sonora (Lp) ad una certa distanza (d), conoscendo la potenza sonora (Lw) è:  $L_p = L_w + 10 \text{ Log } [K / (4 \times 3.142 \times d \times d)]$  dove K = Direttività = 1 per campo libero; d = Distanza in metri.

Strict intensimetric measurements made by the Florence University according to the rules ISO 9614-1 grade 2, "certified" the excellent results obtained by Dorin. The relation to obtain the sound pressure (Lp) at a certain distance (d), knowing the sound power (Lw), is:  $L_p = L_w + 10 \text{ Log } [K / (4 \times 3.142 \times d \times d)]$  where K = Directivity = 1 for free field; d = Distance in meter.

L'Université de Florence a effectué, selon les règles ISO 9614-1 niveau, 2, des mesures précises et a "certifié" les excellents résultats obtenus par Dorin. L'équation pour obtenir le niveau de pression (Lp) à une certaine distance (d) si l'on connaît le niveau de puissance (Lw) est:  $L_p = L_w + 10 \text{ Log } [K / (4 \times 3.142 \times d \times d)]$  où K = coefficient de résonance (1 pour champ libre); d = distance en mètres.

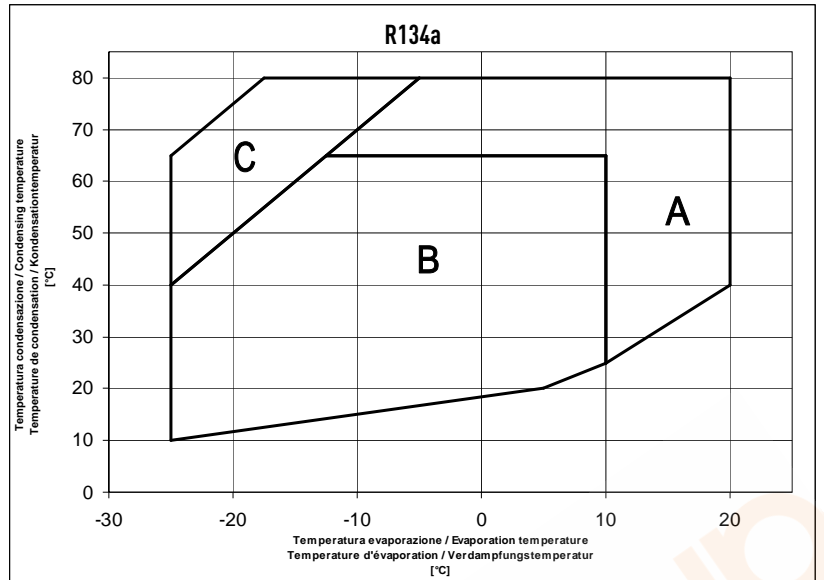
Die ausgezeichneten Ergebnisse bei Dorin wurden durch genaue Messungen der Leistungsdaten an der Universität Firenze gemäß ISO 9614-1, Stufe 2, „zertifiziert“. Die Formel zur Berechnung des Schalldrucks (Lp) bei einer gegebenen Entfernung (d) und bekannter Schallleistung (Lw) lautet:  $L_p = L_w + 10 \text{ Log } [K / (4 \times 3.142 \times d \times d)]$ , wobei K = Richtwirkung = 1 für freies Feld; d = Entfernung in Metern.

- A** Solo per modelli "CC"
- B** Applicazione standard
- C** Ventilatore su testa oppure max surrisc. 20K

- A** "CC" models only
- B** Normal operation
- C** Head cooling fan or max superheating 20K

- A** Uniquement modèles "CC"
- B** Application standard
- C** Avec ventilateur de culasse ou max surchauffe 20K

- A** Nur "CC" Modelle
- B** Standard Einsatz
- C** Zylinderkopfkühlung oder Sauggasüberhitzung 20K max

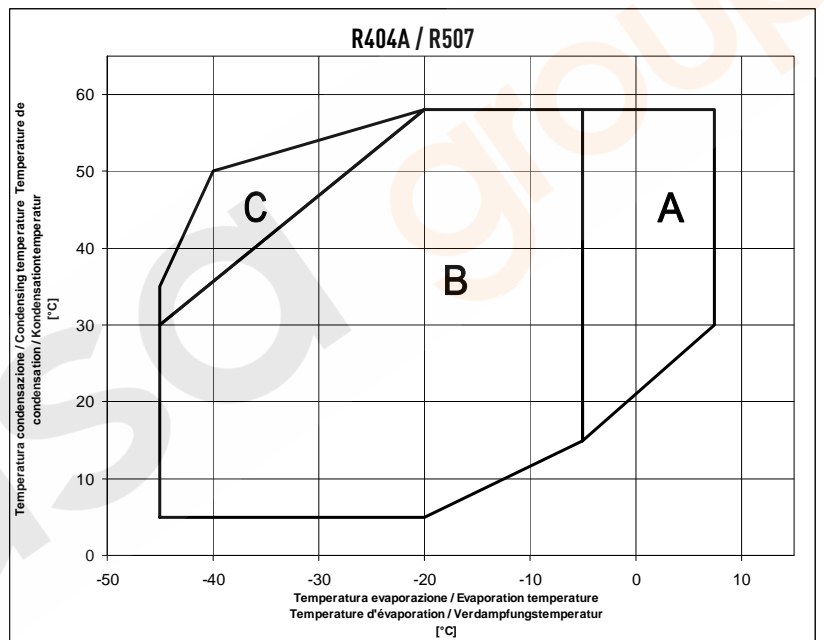


- A** Solo per modelli "CC"
- B** Applicazione standard
- C** Ventilatore su testa oppure max surrisc. 20K

- A** "CC" models only
- B** Normal operation
- C** Head cooling fan or max superheating 20K

- A** Uniquement modèles "CC"
- B** Application standard
- C** Avec ventilateur de culasse ou max surchauffe 20K

- A** Nur "CC" Modelle
- B** Standard Einsatz
- C** Zylinderkopfkühlung oder Sauggasüberhitzung 20K max

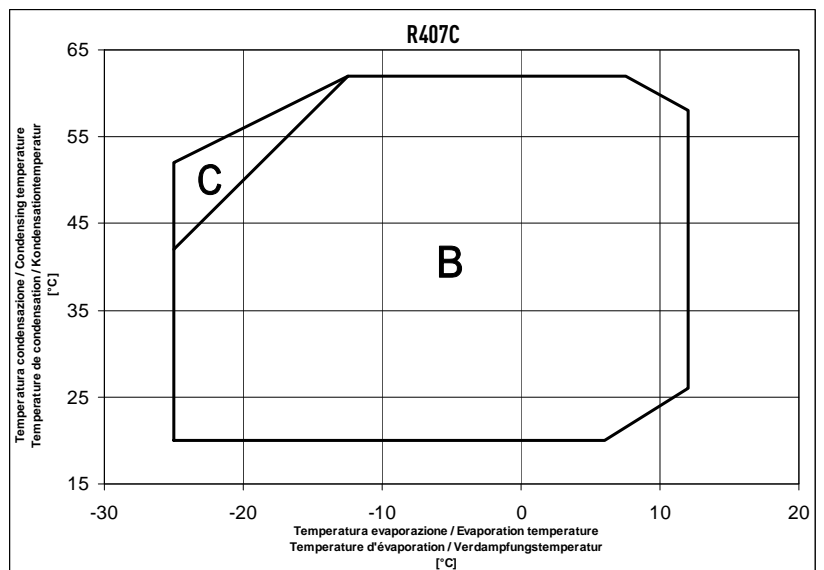


- B** Applicazione standard
- C** Ventilatore su testa oppure max surrisc. 20K

- B** Normal operation
- C** Head cooling fan or max superheating 20K

- B** Application standard
- C** Avec ventilateur de culasse ou max surchauffe 20K

- B** Standard Einsatz
- C** Zylinderkopfkühlung oder Sauggasüberhitzung 20K max



Per individuare gli esatti limiti di funzionamento di ogni singolo modello riferirsi al software di selezione Dorin

In order to define the exact operating limits for each model, refer to Dorin selection software

Afin de définir les limites d'utilisation exacte de chaque modèle, voir le software de sélection Dorin

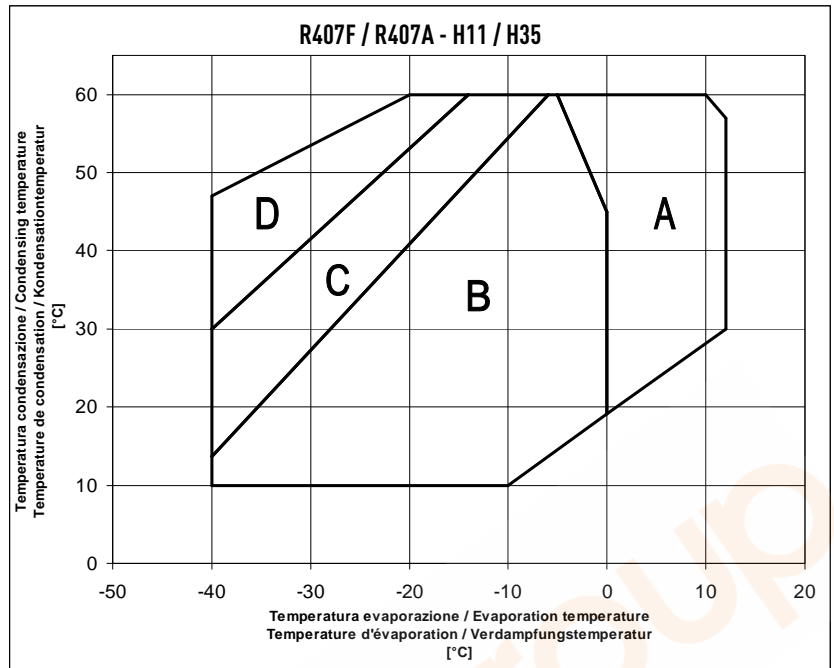
Die Festlegung der genauen Grenzen des Betriebsbereichs für jedes Modell finden Sie in der Dorin Software-Auswahl

- A** Solo per modelli "CC"
- B** Applicazione standard
- C** Ventilatore su testa oppure max surrisc. 20K
- D** Ventilatore su testa + max surrisc. 20K

- A** "CC" models only
- B** Normal operation
- C** Head cooling fan or max superheating 20K
- D** Head cooling fan + max superheating 20K

- A** Uniquement modèles "CC"
- B** Application standard
- C** Avec ventilateur de culasse ou max surchauffe 20K
- D** Avec ventilateur de culasse + max surchauffe 20K

- A** Nur "CC" Modelle
- B** Standard Einsatz
- C** Zylinderkopfkühlung oder Sauggasüberhitzung 20K max
- D** Zylinderkopfkühlung + Sauggasüberhitzung 20K max

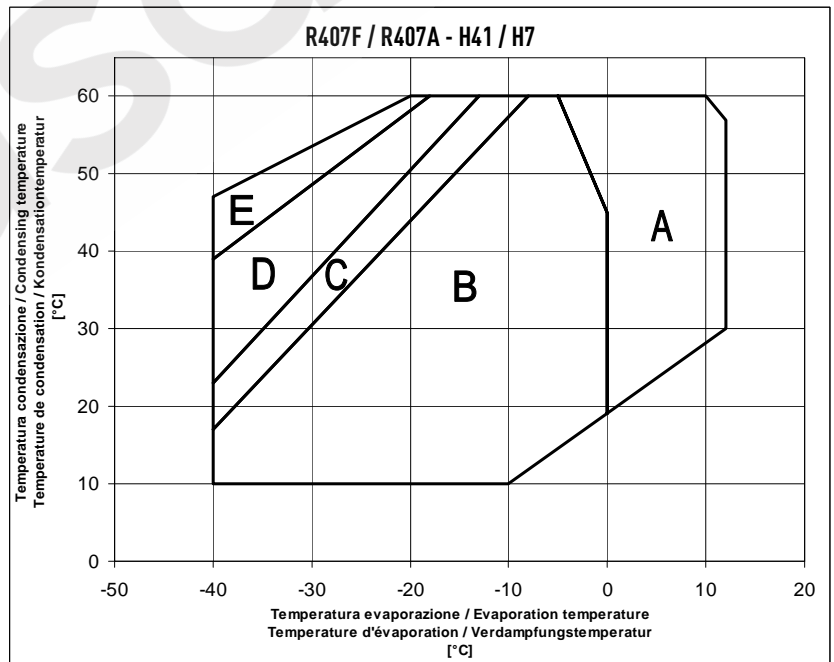


- A** Solo per modelli "CC"
- B** Applicazione standard
- C** Ventilatore su testa oppure max surrisc. 20K
- D** Ventilatore su testa + max surrisc. 30K (ventilatore su testa + DTC se surrisc. > 30K)
- E** Ventilatore su testa + max surrisc. 20K (ventilatore su testa + DTC se surrisc. > 20K)

- A** "CC" models only
- B** Normal operation
- C** Head cooling fan or max superheating 20K
- D** D = Head cooling fan + max superheating 30K (head cooling fan + DTC if superheating > 30K)
- E** E = Head cooling fan + max superheating 20K (head cooling fan + DTC if superheating > 20K)

- A** Uniquement modèles "CC"
- B** Application standard
- C** Avec ventilateur de culasse ou max surchauffe 20K
- D** Ventilateur de culasse + max surchauffe 30K (ventilateur de culasse + DTC si surchauffe > 30K)
- E** Ventilateur de culasse + max surchauffe 20K (ventilateur de culasse + DTC si surchauffe > 20K)

- A** Nur "CC" Modelle
- B** Standard Einsatz
- C** Zylinderkopfkühlung oder Sauggasüberhitzung 20K max
- D** Zylinderkopfkühlung + Sauggasüberhitzung 30K max (Zylinderkopfkühlung + DTC wen Sauggasüberhitzung > 30K)
- E** Zylinderkopfkühlung + Sauggasüberhitzung 20K max (Zylinderkopfkühlung + DTC wen Sauggasüberhitzung > 20K)



Per individuare gli esatti limiti di funzionamento di ogni singolo modello riferirsi al software di selezione Dorin

In order to define the exact operating limits for each model, refer to Dorin selection software

Afin de définir les limites d'utilisation exacte de chaque modèle, voir le software de sélection Dorin

Die Festlegung der genauen Grenzen des Betriebsbereichs für jedes Modell finden Sie in der Dorin Software-Auswahl

# R134a

Serie Range Serie Serie	Modello Model Modèle Typ	Temp. Cond. Cond. Temp. Temp. Cond. Kond. Temp.	Q [W]	Capacità frigorifera Refrigerating capacity Puissance frigorifique Kälteleistung				P [kW]	Potenza assorbita Power input Puissance absorbée Leistungsaufnahme						
				Temperatura evaporazione / Evaporating temperature Température d'évaporation / Verdampfungstemperatur [°C]											
				[°C]	+20	+15	+10		+5	0	-5	-10	-15	-20	
<b>H11</b>	H51CS	35	Q			3340	2740	2210	1750	1360	1030	760			
			P			0,73	0,71	0,67	0,62	0,57	0,52	0,46			
	45	Q			2860	2330	1860	1460	1120	830	595				
		P			0,87	0,81	0,75	0,68	0,61	0,54	0,47				
	H80CC	35	Q		4020	3330	2720	2190	1730	1340	1020	745			
			P		0,75	0,73	0,70	0,65	0,61	0,55	0,50	0,44			
	45	Q	4130	3440	2840	2300	1840	1440	1100	820	585				
		P	0,94	0,90	0,85	0,79	0,73	0,66	0,59	0,52	0,45				
	H80CS	35	Q			4110	3370	2720	2160	1680	1280	940			
			P			0,87	0,84	0,80	0,75	0,68	0,61	0,53			
	45	Q			3520	2860	2290	1800	1380	1030	740				
		P			1,01	0,96	0,89	0,81	0,72	0,64	0,55				
	H101CC	35	Q		4940	4090	3350	2700	2140	1660	1260	925			
			P		0,89	0,87	0,83	0,78	0,72	0,66	0,59	0,53			
	45	Q	5070	4230	3490	2840	2270	1780	1370	1020	730				
		P	1,12	1,07	1,01	0,94	0,87	0,79	0,70	0,62	0,54				
	H101CS	35	Q			5090	4170	3370	2680	2090	1590	1180			
			P			1,07	1,02	0,97	0,90	0,82	0,74	0,66			
	45	Q			4370	3550	2850	2240	1720	1290	925				
		P			1,26	1,17	1,08	0,98	0,88	0,78	0,68				
	H151CC	35	Q		6170	5120	4190	3390	2690	2090	1590	1180			
			P		1,09	1,06	1,02	0,96	0,89	0,82	0,74	0,66			
	45	Q	6340	5300	4380	3560	2860	2250	1730	1300	935				
		P	1,37	1,31	1,24	1,16	1,07	0,97	0,87	0,77	0,68				
	H151CS	35	Q			5760	4720	3820	3040	2380	1810	1340			
			P			1,16	1,13	1,08	1,01	0,92	0,83	0,72			
	45	Q			4960	4040	3240	2560	1970	1480	1070				
		P			1,39	1,31	1,21	1,10	0,98	0,86	0,73				
	H181CC	35	Q		7100	5890	4830	3890	3090	2400	1830	1350			
			P		1,14	1,16	1,15	1,1	1,02	0,93	0,83	0,72			
	45	Q	7330	6130	5060	4120	3300	2590	1990	1490	1070				
		P	1,47	1,46	1,41	1,33	1,23	1,11	0,99	0,86	0,73				
	H181CS	35	Q			7150	5880	4760	3800	2980	2280	1700			
			P			1,46	1,42	1,35	1,26	1,16	1,04	0,92			
	45	Q			6200	5060	4070	3210	2480	1870	1360				
		P			1,77	1,66	1,53	1,39	1,23	1,08	0,93				
	H201CC	35	Q		8710	7240	5930	4800	3810	2980	2270	1690			
			P		1,43	1,42	1,39	1,32	1,24	1,14	1,03	0,91			
	45	Q	9040	7560	6240	5090	4090	3220	2480	1870	1360				
		P	1,83	1,78	1,71	1,61	1,50	1,37	1,23	1,08	0,94				
	H201CS	35	Q			7760	6390	5200	4170	3290	2540	1920			
			P			1,63	1,59	1,52	1,43	1,32	1,2	1,07			
	45	Q			6760	5540	4480	3560	2780	2120	1570				
		P			1,96	1,85	1,73	1,58	1,43	1,27	1,11				
	H221CC	35	Q		9410	7830	6440	5230	4180	3280	2530	1910			
			P		1,63	1,62	1,57	1,49	1,40	1,28	1,16	1,03			
	45	Q	9760	8180	6790	5560	4490	3560	2770	2110	1560				
		P	2,08	2,02	1,93	1,81	1,68	1,54	1,38	1,23	1,07				
	H221CS	35	Q			8260	6800	5530	4440	3500	2710	2040			
			P			1,71	1,66	1,58	1,48	1,37	1,24	1,11			
	45	Q			7180	5880	4750	3780	2950	2260	1670				
		P			2,03	1,92	1,79	1,64	1,48	1,32	1,16				
	H251CC	35	Q		10040	8350	6870	5580	4460	3500	2700	2040			
			P		1,77	1,74	1,69	1,60	1,50	1,38	1,25	1,11			
	45	Q	10400	8720	7230	5920	4780	3790	2960	2250	1670				
P		2,24	2,17	2,07	1,95	1,80	1,65	1,48	1,32	1,16					
H251CS	35	Q			9120	7540	6150	4950	3930	3060	2330				
		P			1,91	1,86	1,79	1,69	1,58	1,45	1,31				
45	Q			7980	6560	5330	4260	3360	2590	1940					
	P			2,30	2,18	2,05	1,90	1,73	1,57	1,40					
H281CC	35	Q		10950	9130	7530	6140	4930	3890	3020	2300				
		P		1,97	1,94	1,89	1,80	1,70	1,59	1,46	1,32				
45	Q	11390	9570	7960	6540	5310	4240	3330	2560	1920					
	P	2,49	2,42	2,32	2,20	2,07	1,91	1,75	1,58	1,40					
H281SB	35	Q			10520	8690	7100	5720	4540	3550	2710				
		P			2,19	2,12	2,02	1,91	1,78	1,64	1,49				
45	Q			9230	7590	6170	4940	3890	3000	2260					
	P			2,64	2,49	2,32	2,14	1,95	1,77	1,58					
H281CS	35	Q			10460	8640	7050	5680	4510	3510	2680				
		P			2,22	2,17	2,07	1,95	1,81	1,66	1,50				
45	Q			9160	7530	6110	4890	3850	2970	2230					
	P			2,70	2,55	2,37	2,18	1,97	1,77	1,59					
H290CS	35	Q			11480	9470	7710	6190	4890	3800	2880				
		P			2,24	2,17	2,06	1,91	1,73	1,53	1,32				
45	Q			10020	8220	6660	5310	4160	3190	2370					
	P			2,61	2,46	2,28	2,07	1,84	1,61	1,37					
H300CC	35	Q		13880	11570	9540	7760	6230	4920	3820	2920				
		P		2,29	2,23	2,14	2,03	1,90	1,77	1,61	1,46				
45	Q	14410	12090	10030	8230	6670	5320	4170	3200	2400					
	P	2,82	2,71	2,58	2,44	2,27	2,10	1,91	1,72	1,53					

- Funzionamento a 50 Hz
- Per funzionamento a 60 Hz, moltiplicare la resa per 1,18
- Le prestazioni si basano sulla norma europea EN12900

▪ Non miscelare mai olii estere con olii differenti

- Frequency rate 50 Hz
- For 60 Hz operation, data to be multiplied by 1,18
- Performance data are based on European Standard EN12900
- Never mix ester oils with different oils

- Fonctionnement à 50 Hz
- Pour le fonctionnement à 60 Hz, multiplier le rendement par 1,18
- Les données de puissance se basent sur la norme européenne EN 12900

▪ Ne mélanger jamais ester huiles avec different huiles

- Frequenz 50 Hz
- Für 60 Hz-Betrieb ist die Leistung mit 1,18 zu multiplizieren
- Leistungswerte basieren auf der europäischen Norm EN 12900

▪ Niemals Esteröl mit anderen Ölen vermischen



# R134a

Serie Range Serie Serie	Modello Model Modèle Typ	Temp. Cond. Cond. Temp. Temp. Cond. Kond. Temp. [°C]	Q [W]	Capacità frigorifera Refrigerating capacity Puissance frigorifique Kälteleistung				P [kW]	Potenza assorbita Power input Puissance absorbée Leistungsaufnahme				
				Temperatura evaporazione / Evaporating temperature Température d'évaporation / Verdampfungstemperatur [°C]									
				+20	+15	+10	+5		0	-5	-10	-15	-20
H2	H300CS	35	Q			12500	10300	8380	6730	5310	4100	3100	
			P			2,44	2,32	2,19	2,04	1,87	1,70	1,52	
	H350CC	45	Q			10900	8930	7230	5760	4500	3440	2560	
			P			2,84	2,66	2,46	2,25	2,03	1,81	1,6	
	H350SB	35	Q			15130	12590	10360	8420	6740	5310	4110	3120
			P			2,47	2,40	2,30	2,18	2,04	1,88	1,71	1,54
	H380CC	45	Q	15680	13140	10890	8920	7210	5740	4480	3430	2570	
			P	3,05	2,93	2,79	2,62	2,44	2,24	2,03	1,83	1,62	
	H380SB	35	Q			13600	11200	9110	7310	5760	4450	3360	
			P			2,68	2,55	2,4	2,23	2,04	1,85	1,65	
	H380CC	45	Q			11840	9710	7850	6250	4880	3730	2770	
			P			3,14	2,93	2,71	2,48	2,23	1,99	1,75	
	H380SB	35	Q			16400	13670	11270	9170	7360	5810	4510	3430
			P			2,73	2,67	2,56	2,43	2,28	2,11	1,92	1,73
	H390CS	45	Q	17030	14280	11860	9730	7880	6280	4920	3770	2820	
			P	3,39	3,27	3,11	2,93	2,72	2,5	2,27	2,04	1,8	
	H390CS	35	Q			15060	12400	10080	8080	6360	4920	3710	
			P			2,97	2,83	2,66	2,46	2,26	2,04	1,82	
H392CS	45	Q			13100	10730	8670	6900	5390	4120	3050		
		P			3,48	3,25	3,00	2,74	2,47	2,20	1,94		
H392CS	35	Q			15280	12590	10240	8200	6470	5000	3770		
		P			3,06	2,89	2,71	2,5	2,28	2,06	1,85		
H403CC	45	Q			13310	10900	8810	7010	5480	4180	3100		
		P			3,55	3,29	3,02	2,75	2,47	2,20	1,95		
H403CS	35	Q			17970	14790	12010	9620	7570	5840	4400		
		P			3,61	3,39	3,15	2,89	2,63	2,37	2,14		
H403CS	45	Q			15620	12780	10320	8210	6400	4880	3620		
		P			4,26	3,91	3,55	3,19	2,85	2,54	2,27		
H32	H403CC	35	Q			19510	16220	13320	10790	8610	6750	5200	3920
			P			3,16	3,11	2,99	2,81	2,60	2,35	2,08	1,80
	H403CS	45	Q	20440	17110	14160	11580	9330	7390	5740	4360	3220	
			P	3,93	3,82	3,65	3,42	3,15	2,84	2,52	2,20	1,88	
	H503CC	35	Q			18260	15030	12230	9820	7780	6060	4630	
			P			3,43	3,23	3,02	2,79	2,56	2,33	2,10	
	H503CS	45	Q			16020	13110	10600	8450	6630	5100	3830	
			P			3,99	3,69	3,39	3,09	2,79	2,50	2,21	
	H503CC	35	Q			22300	18540	15230	12350	9860	7740	5960	4500
			P			3,61	3,54	3,41	3,21	2,97	2,69	2,39	2,07
	H503CS	45	Q	23330	19530	16170	13220	10660	8450	6570	4990	3690	
			P	4,45	4,33	4,13	3,88	3,58	3,25	2,89	2,52	2,15	
	H743CC	35	Q			20650	17080	13970	11280	8980	7030	5390	
			P			4,06	3,75	3,46	3,19	2,94	2,70	2,46	
	H743CC	45	Q			18170	14960	12170	9760	7710	5960	4490	
			P			4,58	4,22	3,89	3,57	3,25	2,95	2,63	
	H401CS	35	Q			25790	21490	17710	14410	11570	9140	7110	5430
			P			4,42	4,17	3,91	3,64	3,37	3,10	2,82	2,55
H401CS	45	Q	27080	22720	18860	15470	12520	9980	7820	6000	4500		
		P	5,38	5,05	4,72	4,39	4,05	3,71	3,37	3,04	2,71		
H451CC	35	Q			14990	12370	10080	8100	6420	5000	3820		
		P			2,66	2,59	2,47	2,32	2,14	1,94	1,73		
H451CC	45	Q			13130	10770	8720	6960	5470	4210	3170		
		P			3,17	3	2,79	2,56	2,32	2,08	1,83		
H451CS	35	Q			18370	15250	12520	10160	8120	6400	4950	3760	
		P			2,92	2,82	2,68	2,51	2,32	2,12	1,9	1,69	
H551CC	45	Q	19350	16180	13400	10960	8860	7050	5510	4220	3150		
		P	3,6	3,45	3,26	3,04	2,81	2,56	2,3	2,05	1,81		
H551CS	35	Q			18300	15050	12220	9790	7730	6000	4570		
		P			3,25	3,15	2,99	2,79	2,56	2,31	2,06		
H551CS	45	Q			15970	13050	10530	8370	6550	5030	3780		
		P			3,85	3,61	3,34	3,05	2,75	2,44	2,16		
H701CC	35	Q			22380	18610	15300	12420	9940	7830	6060	4600	
		P			3,53	3,39	3,22	3,03	2,81	2,58	2,34	2,1	
H701CC	45	Q	23430	19620	16260	13320	10760	8560	6700	5130	3830		
		P	4,31	4,11	3,89	3,65	3,38	3,10	2,82	2,53	2,24		
H701CS	35	Q			21490	17670	14350	11510	9090	7060	5390		
		P			4,01	3,84	3,62	3,37	3,1	2,81	2,51		
H701CS	45	Q			18820	15380	12420	9890	7750	5960	4490		
		P			4,63	4,35	4,04	3,71	3,36	3,01	2,68		
H751CC	35	Q			25870	21490	17640	14300	11430	9000	6970	5290	
		P			3,99	3,86	3,69	3,48	3,24	2,99	2,73	2,47	
H751CC	45	Q	27000	22580	18700	15300	12360	9830	7700	5910	4430		
		P	4,95	4,74	4,50	4,22	3,92	3,60	3,27	2,95	2,64		
H751CC	35	Q			24700	20430	16700	13490	10740	8410	6460		
		P			4,66	4,50	4,27	3,98	3,66	3,31	2,95		
H751CC	45	Q			21840	17970	14610	11710	9240	7160	5410		
		P			5,49	5,17	4,81	4,40	3,98	3,54	3,11		
H751CC	35	Q			29640	24770	20480	16730	13500	10730	8390	6450	
		P			4,86	4,75	4,57	4,33	4,04	3,70	3,35	2,98	
H751CC	45	Q	31050	26120	21760	17930	14590	11700	9220	7130	5380		
		P	6,04	5,84	5,56	5,23	4,85	4,43	3,99	3,55	3,11		

- Funzionamento a 50 Hz
- Per funzionamento a 60 Hz, moltiplicare la resa per 1,18

Le prestazioni si basano sulla norma europea EN12900

Non miscelare mai olii estere con olii differenti

Frequency rate 50 Hz

For 60 Hz operation, data to be multiplied by 1,18

Performance data are based on European Standard EN12900

Never mix ester oils with different oils

Fonctionnement à 50 Hz

Pour le fonctionnement à 60 Hz, multiplier le rendement par 1,18

Les données de puissance se basent sur la norme européenne EN 12900

Ne mélanger jamais ester huiles avec différent huiles

Frequenz 50 Hz

Für 60 Hz-Betrieb ist die Leistung mit 1,18 zu multiplizieren

Leistungswerte basieren auf der europäischen Norm EN 12900

Niemals Esteröl mit anderen Ölen vermischen

# R134a

Serie Range Serie Serie	Modello Model Modèle Typ	Temp. Cond. Cond. Temp. Temp. Cond. Kond. Temp. [°C]	Q [W]	Capacità frigorifera Refrigerating capacity Puissance frigorifique Kälteleistung				P [kW]	Potenza assorbita Power input Puissance absorbée Leistungsaufnahme				
				Temperatura evaporazione / Evaporating temperature Température d'évaporation / Verdampfungstemperatur [°C]									
				+20	+15	+10	+5		0	-5	-10	-15	-20
H35	H751CS	35	Q			29980	24670	20050	16080	12700	9860	7510	
			P			5,54	5,33	5,05	4,71	4,33	3,92	3,50	
	H1002CC	45	Q			26250	21470	17340	13800	10800	8290	6220	
			P			6,52	6,13	5,69	5,20	4,70	4,19	3,68	
	H801CS	35	Q			36560	30340	24880	20130	16040	12580	9690	7330
			P			5,61	5,49	5,28	4,99	4,63	4,23	3,80	3,37
	H1003CC	45	Q	38170	31900	26370	21530	17330	13730	10680	8150	6070	
			P	6,93	6,71	6,40	6,00	5,55	5,07	4,55	4,04	3,54	
	H41	H851CS	35	Q			34130	28000	22690	18140	14280	11070	8420
				P			6,40	6,08	5,71	5,31	4,89	4,46	4,02
		H1201CC	45	Q			29800	24300	19570	15530	12130	9310	6990
				P			7,42	6,94	6,43	5,90	5,37	4,83	4,30
H1001CS		35	Q			41250	34270	28140	22810	18210	14310	11040	8360
			P			6,62	6,49	6,24	5,89	5,47	4,99	4,46	3,93
H1501CC		45	Q	42990	35960	29760	24330	19620	15570	12130	9260	6890	
			P	8,06	7,83	7,49	7,05	6,53	5,96	5,35	4,73	4,11	
H1501CS		35	Q			33790	27900	22770	18330	14530	11320	8620	
			P			5,93	5,69	5,37	4,99	4,57	4,12	3,66	
H2001CC		45	Q			29640	24360	19760	15800	12420	9550	7130	
			P			6,95	6,52	6,04	5,52	4,97	4,41	3,85	
H1601CS	35	Q			40630	33690	27600	22310	17760	13910	10680	8030	
		P			6,20	5,99	5,71	5,36	4,97	4,54	4,09	3,64	
H2201CC	45	Q	42550	35530	29350	23940	19260	15240	11830	8980	6620		
		P	7,69	7,36	6,95	6,49	5,99	5,45	4,90	4,35	3,81		
H3000CC	35	Q			38720	31980	26100	21020	16670	12980	9890		
		P			6,56	6,43	6,17	5,79	5,33	4,82	4,27		
H2500CC	45	Q			34140	28040	22740	18160	14250	10950	8170		
		P			7,97	7,57	7,06	6,47	5,83	5,17	4,52		
H2500CS	35	Q			46830	38880	31910	25840	20620	16180	12450	9380	
		P			7,11	6,93	6,63	6,24	5,77	5,25	4,70	4,12	
H3400CC	45	Q	49370	41290	34160	27910	22490	17830	13860	10530	7760		
		P	8,86	8,54	8,11	7,59	7,00	6,35	5,68	4,99	4,31		
H2700CS	35	Q			44040	36420	29780	24040	19120	14950	11470		
		P			7,90	7,56	7,14	6,66	6,13	5,57	4,98		
H3200CC	45	Q			38840	31950	25960	20800	16390	12660	9530		
		P			9,32	8,73	8,08	7,39	6,68	5,95	5,22		
H2900CS	35	Q			53770	44620	36570	29570	23540	18420	14140	10630	
		P			8,60	8,21	7,75	7,22	6,65	6,06	5,45	4,83	
H3200CC	45	Q	56130	46910	38760	31630	25440	20130	15620	11850	8750		
		P	10,66	10,09	9,44	8,75	8,02	7,27	6,52	5,78	5,07		
H2900CS	35	Q			49300	40730	33260	26800	21290	16620	12720		
		P			9,01	8,49	7,93	7,35	6,74	6,13	5,53		
H3400CC	45	Q			43500	35730	28980	23170	18210	14030	10540		
		P			10,50	9,73	8,94	8,15	7,36	6,58	5,83		
H2700CS	35	Q			60990	50610	41500	33580	26770	20980	16140	12160	
		P			9,82	9,44	8,94	8,34	7,67	6,95	6,20	5,45	
H2500CS	45	Q	64240	53690	44380	36230	29170	23100	17940	13630	10070		
		P	12,32	11,71	10,99	10,18	9,31	8,40	7,48	6,56	5,68		
H2000CS	35	Q			61760	50880	41420	33260	26290	20410	15500		
		P			10,96	10,48	9,87	9,14	8,35	7,50	6,62		
H2500CC	45	Q			54250	44510	36060	28790	22590	17360	12970		
		P			12,78	11,97	11,07	10,09	9,06	8,02	6,98		
H3000CC	35	Q			74900	62190	51040	41350	33000	25890	19920	14970	
		P			12,15	11,70	11,10	10,36	9,53	8,63	7,70	6,76	
H2700CS	45	Q	78000	65230	53980	44130	35580	28220	21950	16660	12250		
		P	15,20	14,44	13,54	12,53	11,43	10,29	9,13	7,99	6,88		
H3000CC	35	Q			69070	57120	46700	37700	29970	23420	17910		
		P			12,44	11,88	11,20	10,41	9,55	8,64	7,71		
H2700CS	45	Q			61110	50300	40900	32790	25840	19940	14970		
		P			14,53	13,61	12,59	11,52	10,40	9,25	8,12		
H3200CC	35	Q			83620	69600	57250	46460	37140	29170	22460	16900	
		P			12,40	12,60	12,38	11,82	10,97	9,92	8,74	7,50	
H2900CS	45	Q	87320	73200	60690	49690	40110	31830	24760	18790	13830		
		P	15,63	15,55	15,07	14,24	13,16	11,88	10,48	9,04	7,62		
H3400CC	35	Q			75060	62050	50700	40900	32500	25390	19440		
		P			14,03	13,36	12,54	11,59	10,56	9,47	8,37		
H2900CS	45	Q			66720	54850	44540	35650	28050	21630	16230		
		P			16,44	15,30	14,06	12,74	11,39	10,04	8,71		
H3200CC	35	Q			91110	75920	62520	50830	40710	32070	24790	18760	
		P			14,06	13,85	13,36	12,63	11,72	10,69	9,57	8,42	
H2900CS	45	Q	95190	79860	66290	54350	43950	34960	27280	20800	15410		
		P	17,70	17,12	16,29	15,24	14,04	12,72	11,35	9,96	8,63		
H3400CC	35	Q			84110	69530	56820	45830	36440	28490	21840		
		P			15,72	14,94	14,03	13,01	11,90	10,74	9,56		
H2900CS	45	Q			74270	61040	49540	39630	31180	24040	18080		
		P			18,15	16,95	15,64	14,27	12,85	11,41	9,98		
H3400CC	35	Q			100900	84020	69190	56240	45050	35480	27420	20750	
		P			14,92	14,94	14,58	13,91	13,00	11,89	10,67	9,38	
H2900CS	45	Q	105600	88520	73470	60240	48710	38750	30240	23060	17080		
		P	19,25	18,82	18,03	16,97	15,67	14,22	12,67	11,09	9,54		

- Funzionamento a 50 Hz
- Per funzionamento a 60 Hz, moltiplicare la resa per 1,18

▪ Le prestazioni si basano sulla norma europea EN12900

▪ Non miscelare mai olii estere con olii differenti

▪ Frequency rate 50 Hz

▪ For 60 Hz operation, data to be multiplied by 1,18

▪ Performance data are based on European Standard EN12900

▪ Never mix ester oils with different oils

▪ Fonctionnement à 50 Hz

▪ Pour le fonctionnement à 60 Hz, multiplier le rendement par 1,18

▪ Les données de puissance se basent sur la norme européenne EN 12900

▪ Ne mélanger jamais ester huiles avec different huiles

▪ Frequenz 50 Hz

▪ Für 60 Hz-Betrieb ist die Leistung mit 1,18 zu multiplizieren

▪ Leistungswerte basieren auf der europäischen Norm EN 12900

▪ Niemals Esteröl mit anderen Ölen vermischen

# R134a

Serie Range Serie Serie	Modello Model Modèle Typ	Temp. Cond. Cond. Temp. Temp. Cond. Kond. Temp. [°C]	Q [W]	Capacità frigorifera Refrigerating capacity Puissance frigorifique Kälteleistung				P [kW]	Potenza assorbita Power input Puissance absorbée Leistungsaufnahme				
				Temperatura evaporazione / Evaporating temperature Température d'évaporation / Verdampfungstemperatur [°C]									
				+20	+15	+10	+5		0	-5	-10	-15	-20
<b>H6</b>	H3000CS	35	Q			89880	74290	60710	48990	38960	30480	23380	
			P			15,65	15,23	14,58	13,75	12,74	11,59	10,33	
	H3500CC	35	Q			79170	65110	52900	42390	33410	25810	19430	
			P			18,60	17,72	16,63	15,38	13,97	12,44	10,80	
	H3500CC	45	Q	114700	109900	91410	75200	61050	48820	38370	29580	22290	
			P	19,49	19,49	18,96	18,00	16,71	15,17	13,48	11,72	9,99	
	H3500CS	35	Q			103300	85330	69680	56140	44550	34720	26490	
			P			18,51	17,66	16,68	15,58	14,37	13,08	11,72	
	H3500CS	45	Q			91280	75020	60880	48680	38260	29420	22010	
			P			21,60	20,32	18,91	17,40	15,81	14,14	12,41	
	H4000CC	35	Q			126200	105100	86520	70320	56300	44330	34250	25890
			P			17,90	18,39	18,22	17,52	16,39	14,94	13,28	11,53
	H4000CC	45	Q	133000	111600	92540	75850	61280	48700	37950	28860	21280	
			P	23,41	23,32	22,61	21,41	19,80	17,92	15,86	13,73	11,65	
	H4000CS	35	Q			111900	92520	75650	61060	48560	37970	29080	
			P			20,05	19,19	18,11	16,86	15,48	14,02	12,52	
	H4000CS	45	Q			99500	81850	66490	53250	41920	32320	24240	
			P			24,05	22,43	20,66	18,80	16,89	14,97	13,09	
	H4500CC	35	Q			133500	111600	92250	75350	60690	48100	37420	28490
			P			18,75	19,36	19,28	18,63	17,50	16,03	14,33	12,50
	H4500CC	45	Q	140300	118100	98380	81030	65850	52660	41310	31640	23480	
			P	24,35	24,43	23,85	22,71	21,14	19,25	17,15	14,96	12,78	
	H4500CS	35	Q			123900	102400	83550	67340	53450	41690	31840	
			P			22,99	21,90	20,57	19,04	17,37	15,61	13,82	
H4500CS	45	Q			109500	89940	72940	58300	45790	35200	26320		
		P			26,99	25,07	23,00	20,82	18,59	16,36	14,18		
H5000CC	35	Q			146000	121500	99930	81130	64870	50980	39290	29610	
		P			20,29	20,87	20,70	19,92	18,65	17,02	15,14	13,15	
H5000CC	45	Q	153200	128400	106500	87200	70400	55890	43490	33030	24320		
		P	26,60	26,54	25,78	24,44	22,65	20,52	18,18	15,77	13,40		
H5000CS	35	Q			129600	107100	87320	70310	55740	43400	33070		
		P			24,84	23,68	22,22	20,51	18,63	16,64	14,62		
H5000CS	45	Q			114300	93800	76060	60760	47690	36630	27360		
		P			29,11	27,07	24,82	22,43	19,96	17,49	15,08		
H5500CC	35	Q			159300	132600	109200	88690	71040	55980	43310	32840	
		P			24,85	25,27	24,80	23,60	21,83	19,63	17,18	14,63	
H5500CC	45	Q	166400	139600	115900	95010	76860	61190	47810	36510	27090		
		P	31,45	31,27	30,22	28,48	26,19	23,51	20,60	17,62	14,74		
H5500CS	35	Q			146700	121400	99230	80120	63760	49900	38290		
		P			27,58	26,30	24,71	22,87	20,86	18,73	16,57		
H5500CS	45	Q			130100	107000	86920	69630	54850	42330	31840		
		P			32,40	30,16	27,71	25,12	22,46	19,79	17,19		
H6000CC	35	Q			179600	149600	123300	100300	80400	63470	49250	37510	
		P			27,25	27,42	26,88	25,75	24,14	22,16	19,93	17,57	
H6000CC	45	Q	189200	158800	131800	108000	87340	69510	54310	41520	30920		
		P	35,44	34,79	33,47	31,60	29,29	26,66	23,81	20,86	17,93		
H6000CS	35	Q			160600	132800	108500	87450	69490	54270	41510		
		P			30,05	28,71	26,97	24,91	22,62	20,19	17,70		
H6000CS	45	Q			142100	116800	94800	75850	59650	45920	34410		
		P			35,21	32,80	30,11	27,22	24,21	21,18	18,22		
H7500CC	35	Q			193700	161200	132700	107900	86440	68210	52880	40190	
		P			30,79	30,17	28,98	27,33	25,31	23,02	20,56	18,02	
H7500CC	45	Q	203400	170500	141400	115900	93730	74630	58340	44580	33090		
		P	38,79	37,39	35,48	33,13	30,46	27,56	24,52	21,44	18,42		
H7501CS	35	Q			169400	140200	114800	92740	73890	57890	44440		
		P			31,83	30,39	28,54	26,38	23,99	21,46	18,87		
H7501CS	45	Q			149500	123200	100300	80500	63600	49240	37140		
		P			36,92	34,49	31,77	28,85	25,80	22,73	19,70		
H8001CC	35	Q			209300	173700	142400	115100	91710	71900	55380	41910	
		P			33,48	32,68	31,27	29,37	27,08	24,51	21,76	18,95	
H8001CC	45	Q	219600	183500	151500	123600	99350	78620	61090	46500	34600		
		P	42,24	40,59	38,38	35,72	32,72	29,48	26,11	22,71	19,39		
H8000CS	35	Q			191800	158300	129200	104000	82410	64150	48860		
		P			36,60	34,89	32,68	30,10	27,26	24,26	21,24		
H8000CS	45	Q			168600	138500	112400	89740	70470	54150	40480		
		P			42,73	39,71	36,35	32,79	29,12	25,45	21,91		
H9000CC	35	Q			236600	196600	161400	130700	104300	81770	62940	47490	
		P			38,71	37,53	35,75	33,46	30,79	27,85	24,77	21,67	
H9000CC	45	Q	248200	207700	171800	140300	113000	89370	69370	52620	38850		
		P	49,00	46,68	43,83	40,57	37,00	33,25	29,43	25,67	22,08		

- Funzionamento a 50 Hz
- Per funzionamento a 60 Hz, moltiplicare la resa per 1,18
- Le prestazioni si basano sulla norma europea EN12900
- Non miscelare mai olii estere con olii differenti
- Frequency rate 50 Hz
- For 60 Hz operation, data to be multiplied by 1,18
- Performance data are based on European Standard EN12900
- Never mix ester oils with different oils

- Fonctionnement à 50 Hz
- Pour le fonctionnement à 60 Hz, multiplier le rendement par 1,18
- Les données de puissance se basent sur la norme européenne EN 12900
- Ne mélanger jamais ester huiles avec different huiles
- Frequenz 50 Hz
- Für 60 Hz-Betrieb ist die Leistung mit 1,18 zu multiplizieren
- Leistungswerte basieren auf der europäischen Norm EN 12900
- Niemals Esteröl mit anderen Ölen vermischen

# R407F

# R407A\*

Serie Range Serie Serie	Modello Model Modèle Typ	Temp. Cond. Cond. Temp. Temp. Cond. Kond. Temp.	[°C]	Q		Capacità frigorifera Refrigerating capacity Puissance frigorifique Kälteleistung					P		Potenza assorbita Power input Puissance absorbée Leistungsaufnahme					
				Temperatura evaporazione / Evaporating temperature Température d'évaporation / Verdampfungstemperatur [°C]														
				+10	+5	0	-5	-10	-15	-20	-25	-30	-35	-40				
				Q	P	Q	P	Q	P	Q	P	Q	P	Q	P	Q	P	Q
<b>H11</b>	H51CS	35	Q					2380	1890	1470	1120	830	595					
			P					0,94	0,84	0,75	0,65	0,56	0,47					
	45	Q						1560	1200	900								
		P						0,93	0,80	0,68								
	H80CC	35	Q	5310	4430	3660	2980	2400	1900	1480	1130	835	600					
			P	1,08	1,08	1,05	1,00	0,93	0,85	0,76	0,66	0,56	0,48					
	45	Q						3810	3120	2520	2010	1570	1200	895				
		P						1,34	1,26	1,16	1,04	0,92	0,80	0,68				
	H80CS	35	Q					3810	3070	2440	1900	1450	1080	775	540			
			P					1,32	1,21	1,08	0,96	0,84	0,72	0,61	0,51			
	45	Q							2020	1560	1170	850	600	400				
		P							1,19	1,03	0,88	0,73	0,61	0,51				
	H101CC	35	Q	6930	5770	4740	3850	3090	2430	1880	1420	1040	735	495				
			P	1,45	1,42	1,36	1,28	1,18	1,06	0,94	0,82	0,70	0,59	0,49				
	45	Q						4070	3280	2590	2020	1530	1140	810	550			
		P						1,65	1,49	1,33	1,17	1,00	0,85	0,70	0,58			
	H101CS	35	Q					5630	4580	3680	2910	2260	1720	1280	925	645		
			P					1,65	1,53	1,40	1,26	1,12	0,98	0,84	0,71	0,59		
	45	Q						3070	2410	1850	1390	1020	715	480				
		P						1,58	1,39	1,20	1,02	0,86	0,71	0,58				
	H151CC	35	Q	8290	6910	5700	4640	3730	2950	2290	1740	1290	915	625				
			P	1,63	1,63	1,59	1,51	1,41	1,28	1,14	1,00	0,86	0,73	0,61				
	45	Q					4860	3920	3110	2430	1860	1390	995	685	435			
		P					1,90	1,75	1,58	1,39	1,21	1,03	0,87	0,72	0,60			
	H151CS	35	Q				6200	5070	4100	3260	2540	1940	1450	1050	720			
			P				1,80	1,70	1,58	1,44	1,28	1,11	0,95	0,80	0,66			
	45	Q						3480	2740	2110	1590	1170	820	550				
		P						1,76	1,56	1,37	1,17	0,98	0,82	0,68				
	H181CC	35	Q	9300	7730	6360	5170	4150	3280	2540	1930	1440	1040	715				
			P	1,96	1,90	1,81	1,70	1,56	1,42	1,27	1,12	0,97	0,83	0,71				
	45	Q	8170	6740	5490	4410	3500	2720	2070	1540	1110	770	500					
		P	2,48	2,32	2,15	1,96	1,76	1,56	1,36	1,17	0,99	0,83	0,69					
	H181CS	35	Q				7800	6370	5130	4060	3160	2410	1790	1290	890			
			P				2,21	2,08	1,92	1,73	1,54	1,34	1,15	0,97	0,81			
	45	Q				6690	5420	4320	3380	2600	1950	1420	995	660				
		P				2,61	2,38	2,14	1,89	1,64	1,40	1,17	0,97	0,81				
	H201CC	35	Q	11400	9470	7800	6350	5110	4060	3170	2420	1800	1290	860				
			P	2,25	2,23	2,16	2,05	1,90	1,74	1,55	1,37	1,18	1,01	0,87				
	45	Q	9840	8130	6650	5380	4300	3380	2600	1950	1410	945	550					
		P	2,88	2,74	2,57	2,37	2,15	1,92	1,68	1,45	1,24	1,05	0,90					
	H201CS	35	Q				8380	6850	5520	4380	3410	2600	1930	1390	955			
			P				2,35	2,22	2,06	1,87	1,67	1,46	1,25	1,06	0,89			
	45	Q					5830	4660	3650	2810	2110	1540	1070	705				
		P					2,52	2,28	2,03	1,78	1,53	1,30	1,10	0,93				
	H221CC	35	Q	12360	10300	8490	6910	5550	4380	3400	2580	1900	1350	915				
			P	2,48	2,43	2,33	2,20	2,04	1,85	1,66	1,46	1,26	1,07	0,91				
	45	Q	10720	8860	7250	5840	4640	3620	2770	2060	1480	1010	635					
		P	3,17	2,99	2,78	2,54	2,29	2,02	1,76	1,51	1,27	1,06	0,88					
H221CS	35	Q				8200	6700	5400	4290	3340	2550	1890	1360	935				
		P				2,41	2,21	2,01	1,81	1,61	1,41	1,23	1,06	0,91				
45	Q				7030	5700	4550	3570	2750	2060	1500	1050	690					
	P				2,79	2,51	2,24	1,97	1,72	1,49	1,27	1,08	0,92					
H251CC	35	Q	13360	11120	9150	7440	5970	4710	3650	2770	2050	1470	1010					
		P	2,89	2,83	2,71	2,54	2,33	2,10	1,85	1,59	1,34	1,10	0,89					
45	Q	11530	9540	7790	6290	5000	3910	3000	2250	1640	1150	760						
	P	3,57	3,37	3,13	2,85	2,55	2,24	1,92	1,62	1,34	1,08	0,87						
H251CS	35	Q				10090	8250	6640	5270	4100	3120	2310	1650	1130				
		P				2,82	2,69	2,52	2,30	2,06	1,80	1,55	1,30	1,09				
45	Q				8740	7080	5650	4430	3400	2540	1850	1280	840					
	P				3,28	3,06	2,79	2,51	2,21	1,91	1,63	1,37	1,15					
H281CC	35	Q	14720	12250	10080	8190	6570	5180	4010	3040	2240	1590	1070					
		P	3,08	3,07	2,98	2,82	2,61	2,36	2,08	1,80	1,53	1,27	1,05					
45	Q	12920	10670	8710	7010	5560	4330	3310	2450	1760	1190	735						
	P	3,86	3,69	3,45	3,17	2,85	2,51	2,17	1,84	1,53	1,26	1,05						
H281SB	35	Q				11210	9130	7330	5790	4480	3390	2500	1780	1210				
		P				3,21	3,02	2,78	2,51	2,22	1,93	1,64	1,37	1,13				
45	Q				7790	6190	4830	3690	2750	1980	1370	885						
	P				3,42	3,07	2,71	2,34	1,99	1,67	1,38	1,14						
H281CS	35	Q				11190	9110	7320	5780	4480	3390	2500	1780	1220				
		P				3,18	3,00	2,77	2,51	2,22	1,93	1,64	1,36	1,12				
45	Q				9640	7790	6190	4830	3690	2750	1980	1370	890					
	P				3,69	3,39	3,05	2,70	2,34	1,99	1,67	1,38	1,14					
H290CS	35	Q				12670	10290	8250	6520	5070	3880	2890	2100	1460				
		P				3,56	3,25	2,94	2,62	2,31	2,01	1,72	1,45	1,21				
45	Q				10930	8790	6980	5450	4180	3140	2290	1610	1060					
	P				4,17	3,72	3,29	2,87	2,47	2,09	1,75	1,44	1,17					
H2	H300CC	35	Q	18880	15610	12770	10320	8240	6480	5020	3810	2830	2040	1400				
			P	3,67	3,57	3,40	3,18	2,92	2,64	2,33	2,02	1,72	1,44	1,19				
45	Q	16360	13440	10920	8760	6930	5400	4140	3100	2250	1570	1010						
	P	4,60	4,33	4,00	3,64	3,26	2,87	2,48	2,10	1,75	1,44	1,17						

- Funzionamento a 50 Hz
- Per funzionamento a 60 Hz, moltiplicare la resa per 1,18
- Le prestazioni si basano sulla norma europea EN12900
- Non miscelare mai olii estere con olii differenti
- \* Per prestazioni con R407A, considerare una riduzione del 6% di Q e P (stesso COP)
- Frequency rate 50 Hz
- For 60 Hz operation, data to be multiplied by 1,18
- Performance data are based on European Standard EN12900
- Never mix ester oils with different oils
- \* For performance with R407A, consider a 6% reduction of Q and P (same COP)
- Fonctionnement à 50 Hz
- Pour le fonctionnement à 60 Hz, multiplier le rendement par 1,18
- Les données de puissance se basent sur la norme européenne EN 12900
- Ne mélanger jamais ester huiles avec different huiles
- \* Pour les performances avec R407A, envisager une réduction de Q et P (même COP) de 6%
- Frequenz 50 Hz
- Für 60 Hz-Betrieb ist die Leistung mit 1,18 zu multiplizieren
- Leistungswerte basieren auf der europäischen Norm EN 12900
- Niemals Esteröl mit anderen Ölen vermischen
- \* Für Leistung mit R407A, halten eine 6% ige Reduktion von Q und P (gleiche COP)

**R407F**  
**R407A\***

Serie Range Serie Serie	Modello Model Modèle Typ	Temp. Cond. Cond. Temp. Temp. Cond. Kond. Temp. [°C]	Q [W]		Capacità frigorifera Refrigerating capacity Puissance frigorifique Kälteleistung				P [kW]		Potenza assorbita Power input Puissance absorbée Leistungsaufnahme			
			Temperatura evaporazione / Evaporating temperature Température d'évaporation / Verdampfungstemperatur [°C]											
			+10	+5	0	-5	-10	-15	-20	-25	-30	-35	-40	
H2	H300CS	35	Q		13620	11070	8890	7040	5490	4210	3160	2310	1620	
		P		3,82	3,55	3,25	2,92	2,57	2,23	1,90	1,59	1,31		
	H350CC	35	Q	20180	16720	13720	11130	8930	7070	5510	4230	3180	2320	1630
		P	4,08	3,96	3,77	3,52	3,23	2,92	2,58	2,25	1,92	1,62	1,35	
	H350SB	35	Q	17620	14510	11820	9520	7570	5940	4580	3470	2560	1820	1200
		P	5,16	4,84	4,48	4,07	3,64	3,21	2,77	2,36	1,97	1,63	1,35	
	H380CC	35	Q	21880	18250	15070	12300	9910	7880	6160	4730	3560	2600	1840
		P	4,47	4,41	4,25	4,00	3,69	3,33	2,95	2,56	2,19	1,84	1,55	
	H380SB	35	Q			13020	10550	8430	6640	5140	3900	2880	2060	1410
		P			5,09	4,65	4,17	3,68	3,18	2,70	2,27	1,89	1,59	
	H390CS	35	Q			16680	13610	10980	8740	6860	5290	4010	2970	2140
		P			4,99	4,61	4,20	3,78	3,36	2,94	2,54	2,16	1,82	
H392CS	35	Q						10560	8160	6190	4600	3330	2330	
	P							4,51	3,99	3,46	2,95	2,48	2,05	
H32	H403CC	35	Q	24620	20360	16640	13440	10690	8380	6460	4880	3620	2620	
		P	4,66	4,42	4,16	3,88	3,59	3,30	3,01	2,72	2,44	2,17		
	H403CS	35	Q	21580	17700	14340	11470	9030	7000	5320	3970			
		P	5,67	5,27	4,86	4,45	4,04	3,63	3,24	2,86				
	H503CC	35	Q	29510	24570	20230	16450	13180	10390	8030	6070	4460	3160	2140
		P	5,66	5,46	5,17	4,81	4,39	3,94	3,46	2,99	2,53	2,10	1,72	
	H503CS	35	Q	25810	21340	17430	14040	11130	8670	6600	4900	3520	2420	1550
		P	6,96	6,50	5,97	5,40	4,80	4,19	3,59	3,02	2,49	2,03	1,64	
	H743CC	35	Q			23180	18950	15310	12200	9580	7380	5570	4100	2910
		P			6,20	5,77	5,30	4,80	4,29	3,78	3,29	2,84	2,43	
	H401CS	35	Q	33920	28130	23090	18740	15030	11880	9260	7080	5300	3850	2670
		P	6,52	6,22	5,86	5,45	5,00	4,54	4,07	3,60	3,15	2,73	2,35	
H451CC	35	Q	29420	24250	19780	15950	12690	9960	7680	5800	4260	3000	1950	
	P	8,05	7,47	6,84	6,20	5,55	4,90	4,28	3,68	3,13	2,64	2,22		
H451CS	35	Q			16430	13440	10850	8620	6720	5120	3790	2710	1850	
	P			4,09	3,87	3,59	3,27	2,93	2,58	2,23	1,90	1,61		
H551CC	35	Q	25560	21050	17150	13810	10980	8600	6640	5040	3750	2720	1900	
	P	4,68	4,48	4,24	3,95	3,62	3,28	2,93	2,58	2,24	1,93	1,64		
H701CC	35	Q	22210	18190	14730	11790	9320	7260	5570	4190	3080	2200	1470	
	P	5,65	5,29	4,90	4,48	4,04	3,60	3,17	2,75	2,35	1,99	1,68		
H751CC	35	Q			19650	16050	12930	10260	7990	6090	4520	3250	2230	
	P			4,96	4,70	4,36	3,97	3,54	3,10	2,67	2,25	1,89		
H551CS	35	Q	30660	25240	20560	16550	13160	10310	7960	6040	4500	3260	2280	
	P	5,61	5,37	5,07	4,72	4,34	3,94	3,52	3,10	2,69	2,31	1,96		
H701CS	35	Q	26620	21800	17650	14130	11170	8700	6670	5030	3700	2630	1760	
	P	6,77	6,34	5,87	5,37	4,85	4,32	3,80	3,30	2,82	2,39	2,00		
H751CS	35	Q			23230	18950	15250	12070	9390	7140	5300	3810	2630	
	P			6,24	5,83	5,35	4,82	4,26	3,70	3,16	2,65	2,21		
H701CS	35	Q	36590	30130	24540	19750	15700	12310	9500	7210	5370	3890	2720	
	P	6,70	6,41	6,06	5,64	5,19	4,70	4,20	3,70	3,21	2,75	2,34		
H751CS	35	Q	31770	26010	21070	16860	13320	10380	7960	6000	4420	3140	2100	
	P	8,08	7,57	7,01	6,41	5,79	5,16	4,53	3,93	3,37	2,85	2,40		
H751CS	35	Q			26930	21980	17710	14040	10940	8340	6200	4460	3060	
	P			7,23	6,78	6,23	5,62	4,96	4,30	3,65	3,05	2,53		
H751CS	35	Q	41830	34440	28060	22590	17950	14070	10860	8240	6130	4450	3110	
	P	7,77	7,39	6,95	6,45	5,92	5,36	4,79	4,23	3,68	3,16	2,69		
H751CS	35	Q	36330	29740	24090	19280	15230	11870	9100	6860	5050	3590	2400	
	P	9,31	8,69	8,02	7,32	6,60	5,88	5,18	4,49	3,85	3,26	2,73		

- Funzionamento a 50 Hz
- Per funzionamento a 60 Hz, moltiplicare la resa per 1,18
- Le prestazioni si basano sulla norma europea EN12900
- Non miscelare mai olii estere con olii differenti
- \* Per prestazioni con R407A, considerare una riduzione del 6% di Q e P (stesso COP)
- Frequency rate 50 Hz
- For 60 Hz operation, data to be multiplied by 1,18
- Performance data are based on European Standard EN12900
- Never mix ester oils with different oils
- \* For performance with R407A, consider a 6% reduction of Q and P (same COP)
- Fonctionnement à 50 Hz
- Pour le fonctionnement à 60 Hz, multiplier le rendement par 1,18
- Les données de puissance se basent sur la norme européenne EN 12900
- Ne mélanger jamais ester huiles avec different huiles
- \* Pour les performances avec R407A, envisager une réduction de Q et P (même COP) de 6%
- Frequenz 50 Hz
- Für 60 Hz-Betrieb ist die Leistung mit 1,18 zu multiplizieren
- Leistungswerte basieren auf der europäischen Norm EN 12900
- Niemals Esteröl mit anderen Ölen vermischen
- \* Für Leistung mit R407A, halten eine 6% ige Reduktion von Q und P (gleiche COP)

# R407F

# R407A\*

Serie Range Serie Serie	Modello Model Modèle Typ	Temp. Cond. Cond. Temp. Temp. Cond. Kond. Temp. [°C]	Q [W]		Capacità frigorifera Refrigerating capacity Puissance frigorifique Kälteleistung					P [kW]		Potenza assorbita Power input Puissance absorbée Leistungsaufnahme				
					Temperatura evaporazione / Evaporating temperature Température d'évaporation / Verdampfungstemperatur [°C]											
			+10	+5	0	-5	-10	-15	-20	-25	-30	-35	-40			
																Q
H35	H751CS	35	Q		32110	26060	20860	16460	12760	9690	7170	5130	3480			
		P		8,12	7,59	6,97	6,30	5,59	4,87	4,17	3,51	2,92				
	H1002CC	35	Q	49910	41080	33440	26890	21350	16700	12850	9710	7180	5150	3540		
		P	9,18	8,77	8,27	7,69	7,05	6,37	5,67	4,97	4,29	3,65	3,06			
	H801CS	35	Q	43310	35440	28670	22910	18060	14030	10710	8020	5840	4090	2670		
		P	11,06	10,34	9,54	8,70	7,83	6,95	6,08	5,23	4,44	3,71	3,07			
	H1003CC	35	Q			36930	30180	24310	19270	14970	11370	8390	5960	4010		
		P			9,74	9,12	8,39	7,59	6,75	5,88	5,01	4,17	3,37			
	H41	H851CS	35	Q	57930	47680	38810	31210	24770	19380	14910	11270	8330	5980	4110	
			P	10,52	10,11	9,57	8,93	8,21	7,42	6,61	5,79	4,99	4,23	3,54		
		H1201CC	35	Q	50270	41130	33270	26590	20960	16280	12430	9300	6780	4750	3090	
			P	12,76	11,97	11,09	10,13	9,12	8,10	7,08	6,09	5,15	4,30	3,55		
H1001CS		35	Q			37410	30300	24210	19040	14700	11110	8180	5830	3960		
		P			9,39	8,67	7,87	7,02	6,14	5,26	4,40	3,59	2,85			
H1501CC		35	Q	55900	46220	37800	30540	24330	19080	14690	11080	8130	5760	3870		
		P	10,04	9,87	9,46	8,84	8,08	7,21	6,28	5,34	4,44	3,63	2,95			
H1501CS		35	Q	48720	40030	32500	26050	20570	15970	12150	9010	6470	4410	2750		
		P	12,47	11,77	10,88	9,85	8,74	7,59	6,45	5,37	4,39	3,56	2,93			
H2001CC		35	Q			43090	34960	27980	22060	17090	12970	9600	6880	4710		
		P			11,55	10,55	9,49	8,40	7,31	6,24	5,22	4,29	3,48			
H1601CS	35	Q	63410	52500	42990	34780	27760	21820	16860	12760	9420	6720	4570			
	P	12,04	11,82	11,30	10,56	9,62	8,58	7,46	6,34	5,28	4,31	3,51				
H2201CC	35	Q	55190	45380	36890	29600	23420	18220	13900	10350	7460	5130	3240			
	P	15,13	14,23	13,12	11,86	10,49	9,08	7,69	6,38	5,19	4,19	3,44				
H2500CS	35	Q			49760	40400	32360	25530	19790	15030	11130	7970	5440			
	P			13,49	12,23	10,95	9,67	8,41	7,20	6,05	5,00	4,05				
H2500CC	35	Q	73470	61070	50200	40760	32630	25700	19870	15040	11080	7900	5390			
	P	14,48	13,85	13,03	12,04	10,94	9,75	8,54	7,33	6,18	5,11	4,17				
H2500CS	35	Q	64850	53510	43620	35080	27780	21600	16450	12220	8790	6060	3920			
	P	17,82	16,53	15,11	13,60	12,04	10,47	8,94	7,48	6,14	4,96	3,99				
H3000CC	35	Q			56060	45480	36400	28690	22230	16870	12490	8950	6120			
	P			15,45	13,92	12,41	10,93	9,50	8,14	6,86	5,70	4,65				
H3200CC	35	Q	83200	69150	56840	46140	36930	29080	22480	17000	12520	8910	6060			
	P	15,43	15,20	14,58	13,65	12,48	11,14	9,71	8,28	6,92	5,70	4,70				
H3400CC	35	Q	72980	60210	49090	39480	31270	24330	18530	13770	9900	6830	4410			
	P	19,36	18,28	16,91	15,32	13,60	11,82	10,05	8,37	6,86	5,60	4,66				
H3400CC	35	Q			66680	54590	44100	35080	27410	20970	15640	11300	7820			
	P			17,88	16,63	15,19	13,61	11,96	10,31	8,71	7,25	5,99				
H2700CS	35	Q	97780	81110	66580	54030	43280	34170	26530	20190	14980	10740	7200			
	P	17,54	17,31	16,67	15,70	14,47	13,05	11,51	9,92	8,36	6,91	5,63				
H2900CS	35	Q	85660	70700	57730	46570	37070	29060	22360	16800	12230	8470	5350			
	P	22,16	21,05	19,62	17,96	16,12	14,18	12,21	10,30	8,50	6,90	5,57				
H2900CS	35	Q			74960	61230	49330	39120	30470	23230	17260	12430	8600			
	P			19,64	18,43	16,94	15,23	13,41	11,55	9,73	8,05	6,58				
H2900CS	35	Q			65380	53010	42360	33280	25640	19300	14110	9960	6680			
	P			22,82	20,82	18,64	16,37	14,11	11,92	9,90	8,13	6,70				
H2900CS	35	Q	110200	91230	74740	60530	48390	38130	29550	22450	16650	11930	8120			
	P	20,52	19,97	19,02	17,75	16,24	14,57	12,82	11,07	9,40	7,88	6,61				
H2900CS	35	Q	96660	79600	64830	52170	41410	32370	24850	18640	13550	9400	5970			
	P	25,91	24,35	22,50	20,44	18,25	16,01	13,81	11,71	9,80	8,16	6,87				
H2900CS	35	Q			79930	65210	52470	41550	32320	24600	18270	13150	9100			
	P			21,90	20,33	18,50	16,51	14,45	12,40	10,46	8,72	7,28				
H2900CS	35	Q			69880	56560	45110	35370	27190	20420	14900	10490	7030			
	P			25,61	23,12	20,51	17,88	15,32	12,91	10,76	8,94	7,56				
H2900CS	35	Q	118700	98390	80720	65440	52360	41260	31950	24220	17880	12720	8530			
	P	21,10	20,86	20,12	18,96	17,48	15,77	13,91	11,99	10,11	8,35	6,79				
H2900CS	35	Q	103800	85560	69800	56250	44700	34940	26790	20030	14470	9900	6120			
	P	26,58	25,29	23,60	21,62	19,42	17,11	14,75	12,45	10,30	8,38	6,78				
H2900CS	35	Q			88900	72710	58660	46570	36300	27680	20550	14740	10100			
	P			23,96	22,35	20,44	18,33	16,11	13,88	11,73	9,75	8,03				
H2900CS	35	Q			77460	62910	50360	39630	30570	23020	16810	11780	7780			
	P			27,86	25,31	22,61	19,84	17,10	14,48	12,08	9,97	8,27				
H2900CS	35	Q	132300	109500	89660	72560	57940	45570	35220	26660	19660	14000	9440			
	P	24,28	23,81	22,82	21,41	19,67	17,70	15,60	13,45	11,35	9,40	7,69				
H2900CS	35	Q	115500	95080	77410	62240	49340	38490	29450	22000	15900	10930	6860			
	P	30,18	28,55	26,54	24,23	21,71	19,09	16,45	13,90	11,53	9,43	7,70				

- Funzionamento a 50 Hz
- Per funzionamento a 60 Hz, moltiplicare la resa per 1,18
- Le prestazioni si basano sulla norma europea EN12900
- Non miscelare mai olii estere con olii differenti
- \* Per prestazioni con R407A, considerare una riduzione del 6% di Q e P (stesso COP)
- Frequency rate 50 Hz
- For 60 Hz operation, data to be multiplied by 1,18
- Performance data are based on European Standard EN12900
- Never mix ester oils with different oils
- \* For performance with R407A, consider a 6% reduction of Q and P (same COP)
- Fonctionnement à 50 Hz
- Pour le fonctionnement à 60 Hz, multiplier le rendement par 1,18
- Les données de puissance se basent sur la norme européenne EN 12900
- Ne mélanger jamais ester huiles avec different huiles
- \* Pour les performances avec R407A, envisager une réduction de Q et P (même COP) de 6%
- Frequenz 50 Hz
- Für 60 Hz-Betrieb ist die Leistung mit 1,18 zu multiplizieren
- Leistungswerte basieren auf der europäischen Norm EN 12900
- Niemals Esteröl mit anderen Ölen vermischen
- \* Für Leistung mit R407A, halten eine 6% ige Reduktion von Q und P (gleiche COP)

**R407F**  
**R407A\***

Serie Range Serie Serie	Modello Model Modèle Typ	Temp. Cond. Cond. Temp. Temp. Cond. Kond. Temp.	[°C]	<b>Q</b> [W]		Capacità frigorifera Refrigerating capacity Puissance frigorifique Kälteleistung				<b>P</b> [kW]		Potenza assorbita Power input Puissance absorbée Leistungsaufnahme			
				Temperatura evaporazione / Evaporating temperature Température d'évaporation / Verdampfungstemperatur [°C]											
				+10	+5	0	-5	-10	-15	-20	-25	-30	-35	-40	
<b>H6</b>	H3000CS	35	Q			93740	76910	62280	49700	38990	29970	22490	16380	11460	
			P			26,08	24,15	21,97	19,62	17,19	14,78	12,47	10,36	8,53	
		45	Q			82420	67080	53830	42480	32890	24860	18250	12880	8570	
			P			30,22	27,23	24,12	21,01	17,97	15,11	12,50	10,24	8,41	
	H3500CC	35	Q	140400	116500	95730	77850	62570	49640	38830	29860	22500	16500	11590	
			P	26,78	26,41	25,40	23,86	21,93	19,72	17,35	14,94	12,63	10,52	8,74	
		45	Q	124100	102400	83630	67540	53890	42400	32840	24960	18490	13200	8820	
			P	34,02	32,12	29,75	27,03	24,10	21,06	18,03	15,15	12,53	10,30	8,56	
	H3500CS	35	Q			108200	88510	71500	56890	44480	34090	25500	18530	12970	
			P			30,40	28,25	25,75	23,02	20,18	17,33	14,60	12,08	9,90	
		45	Q			94850	76990	61590	48460	37380	28180	20640	14580	9780	
			P			35,06	31,68	28,14	24,55	21,03	17,67	14,61	11,95	9,80	
	H4000CC	35	Q	156700	130200	107100	87170	70170	55760	43680	33650	25390	18610	13050	
			P	30,79	30,12	28,76	26,85	24,53	21,96	19,27	16,60	14,10	11,91	10,17	
		45	Q	138500	114500	93590	75710	60510	47710	37020	28170	20880	14880	9870	
			P	38,87	36,50	33,64	30,44	27,04	23,58	20,20	17,04	14,26	11,98	10,36	
	H4000CS	35	Q			114400	93460	75490	60220	47360	36660	27850	20660	14810	
			P			31,67	29,26	26,60	23,78	20,91	18,06	15,33	12,81	10,59	
		45	Q			100400	81480	65350	51710	40290	30840	23080	16750	11570	
			P			36,76	33,12	29,40	25,69	22,09	18,67	15,54	12,78	10,49	
	H4500CC	35	Q	171100	141900	116500	94650	76010	60260	47100	36210	27300	20050	14160	
			P	33,37	32,20	30,51	28,40	25,98	23,34	20,58	17,82	15,15	12,66	10,47	
		45	Q	151300	124800	101900	82170	65510	51530	39910	30350	22540	16170	10930	
			P	40,75	38,12	35,13	31,88	28,46	24,97	21,53	18,22	15,15	12,43	10,15	
H4500CS	35	Q			125300	102400	82730	66010	51920	40170	30480	22550	16100		
		P			35,18	32,27	29,23	26,11	22,99	19,93	17,01	14,28	11,83		
	45	Q			109700	89120	71570	56700	44220	33860	25320	18300	12530		
		P			40,63	36,44	32,28	28,20	24,27	20,56	17,15	14,10	11,47		
H5000CC	35	Q	190500	157700	129300	104900	84010	66500	51900	39870	30050	22060	15560		
		P	38,24	36,59	34,41	31,83	28,95	25,90	22,78	19,72	16,81	14,18	11,94		
	45	Q	168100	138400	112700	90810	72300	56810	43970	33430	24830	17800	12000		
		P	47,23	43,89	40,21	36,30	32,27	28,23	24,31	20,61	17,25	14,33	11,99		
H5000CS	35	Q			140700	114800	92390	73200	56960	43400	32280	23310	16250		
		P			37,30	34,44	31,20	27,74	24,16	20,62	17,24	14,15	11,49		
	45	Q			120800	97730	77920	61090	46970	35300	25820	18260	12370		
		P			42,55	38,22	33,73	29,22	24,82	20,66	16,87	13,59	10,94		
H5500CC	35	Q	211600	174700	142700	115100	91520	71720	55250	41740	30790	22040	15100		
		P	37,67	36,89	35,23	32,88	29,99	26,75	23,32	19,88	16,58	13,61	11,12		
	45	Q	181800	149200	121000	96940	76590	59580	45520	34040	24760	17300	11290		
		P	45,90	43,34	40,13	36,44	32,43	28,28	24,16	20,23	16,67	13,65	11,34		
H5500CS	35	Q			158100	128700	103400	81850	63710	48620	36240	26230	18250		
		P			41,61	38,53	34,98	31,11	27,09	23,07	19,22	15,70	12,66		
	45	Q			135200	109300	87100	68340	52650	39670	29070	20510	13640		
		P			47,40	42,61	37,61	32,56	27,61	22,94	18,69	15,04	12,14		
H6000CC	35	Q	239100	197100	160700	129400	102800	80500	62000	46860	34610	24820	17020		
		P	42,19	41,23	39,32	36,64	33,40	29,77	25,95	22,11	18,45	15,14	12,39		
	45	Q	204800	167800	136000	108900	85970	66890	51150	38310	27920	19510	12640		
		P	51,26	48,35	44,74	40,60	36,13	31,51	26,92	22,56	18,62	15,27	12,71		
H6000CS	35	Q			172200	140100	112500	88970	69210	52790	39340	28490	19850		
		P			45,94	42,58	38,67	34,39	29,94	25,50	21,27	17,44	14,20		
	45	Q			146800	118600	94450	74060	57030	42960	31490	22240	14830		
		P			52,46	47,19	41,66	36,06	30,58	25,42	20,76	16,79	13,72		
H7500CC	35	Q	259800	214500	175200	141300	112500	88110	67890	51280	37840	27080	18560		
		P	46,99	45,96	43,86	40,91	37,31	33,27	29,01	24,73	20,64	16,95	13,88		
	45	Q	223200	183200	148600	119100	94070	73180	55910	41810	30410	21250	13860		
		P	57,26	54,03	50,00	45,38	40,38	35,22	30,09	25,22	20,80	17,05	14,18		
H7501CS	35	Q			191600	156000	125400	99170	77130	58800	43770	31640	21990		
		P			50,55	46,69	42,31	37,59	32,73	27,89	23,28	19,07	15,45		
	45	Q			163500	132200	105300	82560	63550	47830	35020	24700	16460		
		P			57,71	51,72	45,54	39,35	33,34	27,68	22,57	18,18	14,71		
H8001CC	35	Q	285200	236000	193100	156000	124400	97550	75190	56770	41820	29870	20420		
		P	50,98	50,17	48,11	45,03	41,17	36,77	32,09	27,34	22,79	18,66	15,20		
	45	Q	245700	202000	164100	131700	104100	80990	61850	46180	33530	23400	15330		
		P	62,51	59,21	54,96	49,99	44,55	38,88	33,21	27,79	22,87	18,67	15,44		
H8000CS	35	Q			212400	172600	138400	109300	84880	64680	48180	34900	24360		
		P			55,95	51,44	46,49	41,28	35,95	30,70	25,67	21,04	16,98		
	45	Q			181400	146200	116300	90990	69940	52630	38550	27240	18200		
		P			63,69	57,01	50,21	43,44	36,89	30,71	25,07	20,15	16,10		
H9000CC	35	Q	317200	261900	213900	172500	137300	107600	82880	62620	46200	33080	22670		
		P	56,62	55,44	52,96	49,42	45,09	40,22	35,07	29,88	24,93	20,45	16,71		
	45	Q	272500	223600	181500	145400	114900	89330	68260	51050	37130	25940	16920		
		P	68,98	65,13	60,31	54,76	48,73	42,50	36,30	30,40	25,04	20,50	17,02		

- Funzionamento a 50 Hz
- Per funzionamento a 60 Hz, moltiplicare la resa per 1,18
- Le prestazioni si basano sulla norma europea EN12900
- Non miscelare mai olii estere con olii differenti
- \* Per prestazioni con R407A, considerare una riduzione del 6% di Q e P (stesso COP)
- Frequency rate 50 Hz
- For 60 Hz operation, data to be multiplied by 1,18
- Performance data are based on European Standard EN12900
- Never mix ester oils with different oils
- \* For performance with R407A, consider a 6% reduction of Q and P (same COP)
- Fonctionnement à 50 Hz
- Pour le fonctionnement à 60 Hz, multiplier le rendement par 1,18
- Les données de puissance se basent sur la norme européenne EN 12900
- Ne mélanger jamais ester huiles avec different huiles
- \* Pour les performances avec R407A, envisager une réduction de Q et P (même COP) de 6%
- Frequenz 50 Hz
- Für 60 Hz-Betrieb ist die Leistung mit 1,18 zu multiplizieren
- Leistungswerte basieren auf der europäischen Norm EN 12900
- Niemals Esteröl mit anderen Ölen vermischen
- \* Für Leistung mit R407A, halten eine 6% ige Reduktion von Q und P (gleiche COP)

# R404A R507

Serie Range Serie Serie	Modello Model Modèle Typ	Temp. Cond. Cond. Temp. Temp. Cond. Kond. Temp. [°C]	Q [W]	Capacità frigorifera Refrigerating capacity Puissance frigorifique Kälteleistung					P [kW]	Potenza assorbita Power input Puissance absorbée Leistungsaufnahme					
				Temperatura evaporazione / Evaporating temperature Température d'évaporation / Verdampfungstemperatur [°C]											
				+5	0	-5	-10	-15		-20	-25	-30	-35	-40	
H11	H51CS	35	Q				2510	2040	1640	1300	1000	755			
		P				1,01	0,94	0,85	0,76	0,68	0,59				
	45	Q						1320	1040						
	P							0,92	0,81						
	H80CC	35	Q	4330	3650	3040	2510	2050	1650	1300	1010	760	550		
			P	1,12	1,10	1,06	1,00	0,93	0,85	0,77	0,68	0,60	0,52		
		45	Q		3020	2500	2050	1660	1330	1040	785				
			P		1,30	1,21	1,11	1,01	0,90	0,80	0,69				
	H80CS	35	Q				3230	2640	2120	1680	1300	980	720		
			P				1,30	1,20	1,09	0,98	0,87	0,76	0,66		
		45	Q					2150	1720	1350	1030	770	545		
			P					1,33	1,18	1,04	0,90	0,77	0,66		
	H101CC	35	Q	5640	4730	3940	3230	2620	2090	1640	1260	935	665		
			P	1,45	1,41	1,35	1,27	1,18	1,07	0,96	0,85	0,74	0,63		
		45	Q			3260	2660	2140	1690	1310	980	705	470		
			P			1,57	1,44	1,29	1,15	1,01	0,87	0,74	0,62		
	H101CS	35	Q			4700	3880	3160	2540	2010	1550	1170	855		
			P			1,61	1,52	1,41	1,28	1,15	1,02	0,89	0,76		
		45	Q					2560	2050	1610	1230	915	650		
			P					1,55	1,38	1,21	1,05	0,90	0,76		
	H151CC	35	Q	6760	5680	4740	3900	3180	2550	2010	1550	1160	835		
			P	1,68	1,65	1,58	1,50	1,40	1,29	1,17	1,04	0,92	0,80		
		45	Q		4700	3890	3190	2580	2050	1600	1210	875	595		
			P		1,94	1,82	1,68	1,53	1,38	1,22	1,07	0,92	0,78		
	H151CS	35	Q			5200	4310	3520	2840	2250	1750	1330	965		
			P			1,77	1,69	1,58	1,46	1,32	1,17	1,01	0,84		
		45	Q				3560	2900	2330	1840	1420	1060	745		
			P				1,89	1,75	1,59	1,41	1,23	1,04	0,85		
	H181CC	35	Q	7540	6340	5270	4340	3530	2840	2240	1730	1310	960		
			P	1,94	1,87	1,78	1,68	1,57	1,45	1,32	1,19	1,05	0,92		
45		Q	6350	5310	4390	3580	2890	2290	1780	1350	985	680			
		P	2,33	2,20	2,06	1,90	1,74	1,57	1,39	1,22	1,04	0,87			
H181CS	35	Q			6530	5390	4400	3530	2790	2160	1630	1190			
		P			2,19	2,07	1,92	1,76	1,57	1,39	1,21	1,04			
	45	Q			5390	4430	3590	2870	2250	1720	1280	900			
		P			2,52	2,32	2,10	1,88	1,65	1,44	1,24	1,06			
H201CC	35	Q	9300	7800	6490	5350	4380	3540	2820	2190	1640	1150			
		P	2,28	2,24	2,16	2,05	1,92	1,77	1,60	1,44	1,27	1,12			
	45	Q	7690	6430	5340	4400	3590	2880	2260	1710	1210	735			
		P	2,76	2,64	2,49	2,32	2,13	1,93	1,73	1,53	1,34	1,18			
H201CS	35	Q			7030	5810	4740	3820	3020	2340	1760	1280			
		P			2,33	2,22	2,08	1,91	1,72	1,52	1,32	1,14			
	45	Q			4770	3880	3100	2430	1860	1380	965				
		P			2,47	2,27	2,05	1,83	1,60	1,39	1,20				
H221CC	35	Q	10070	8470	7050	5810	4720	3780	2980	2290	1710	1230			
		P	2,47	2,41	2,32	2,20	2,05	1,89	1,71	1,53	1,35	1,17			
	45	Q	8380	7010	5810	4750	3840	3050	2370	1790	1290	870			
		P	3,00	2,85	2,67	2,46	2,25	2,02	1,79	1,57	1,35	1,15			
H221CS	35	Q			7640	6300	5140	4130	3260	2520	1900	1390			
		P			2,56	2,42	2,25	2,05	1,85	1,64	1,44	1,25			
	45	Q			6320	5190	4200	3350	2620	2000	1480	1040			
		P			2,92	2,70	2,46	2,21	1,97	1,72	1,50	1,30			
H251CC	35	Q	10850	9120	7590	6250	5080	4070	3210	2480	1870	1360			
		P	2,95	2,83	2,67	2,49	2,28	2,07	1,84	1,61	1,39	1,18			
	45	Q	9000	7530	6250	5120	4150	3310	2600	1990	1470	1040			
		P	3,45	3,22	2,98	2,72	2,45	2,18	1,91	1,64	1,40	1,18			
H251CS	35	Q			8460	6990	5700	4580	3610	2790	2100	1510			
		P			2,85	2,72	2,55	2,34	2,11	1,87	1,63	1,40			
	45	Q			7050	5790	4700	3750	2930	2240	1650	1140			
		P			3,23	3,03	2,79	2,53	2,26	1,99	1,73	1,50			
H281CC	35	Q	11950	10040	8360	6880	5590	4480	3520	2700	2010	1430			
		P	3,12	3,08	2,98	2,82	2,61	2,37	2,12	1,85	1,59	1,35			
	45	Q	10080	8430	6970	5700	4600	3640	2820	2120	1520	1010			
		P	3,71	3,55	3,34	3,08	2,79	2,49	2,18	1,88	1,60	1,36			
H281SB	35	Q			9360	7710	6270	5010	3940	3020	2250	1610			
		P			3,18	3,00	2,78	2,53	2,26	1,98	1,71	1,46			
	45	Q				6350	5130	4070	3170	2400	1750	1210			
		P				3,33	3,02	2,69	2,36	2,04	1,75	1,49			
H281CS	35	Q			9350	7700	6260	5010	3940	3020	2260	1620			
		P			3,17	3,00	2,78	2,53	2,26	1,98	1,70	1,45			
	45	Q			7750	6350	5130	4070	3170	2400	1750	1210			
		P			3,58	3,31	3,00	2,69	2,36	2,04	1,75	1,49			
H2	H290CS	35	Q			10500	8680	7080	5700	4510	3500	2650	1940		
			P			3,41	3,18	2,92	2,65	2,37	2,09	1,81	1,56		
	45	Q			8730	7170	5810	4640	3630	2770	2050	1440			
		P			3,91	3,56	3,20	2,84	2,49	2,15	1,82	1,53			
	H300CC	35	Q	15110	12680	10540	8670	7040	5630	4430	3420	2560	1860		
			P	3,57	3,50	3,36	3,17	2,94	2,67	2,39	2,10	1,81	1,53		
45	Q	12630	10550	8730	7140	5760	4580	3570	2710	1990	1380				
	P	4,32	4,11	3,84	3,54	3,21	2,86	2,51	2,16	1,83	1,52				

- Funzionamento a 50 Hz
- Per funzionamento a 60 Hz, moltiplicare la resa per 1,18
- Le prestazioni si basano sulla norma europea EN12900
- Non miscelare mai olii estere con olii differenti
- Frequency rate 50 Hz
- For 60 Hz operation, data to be multiplied by 1,18
- Performance data are based on European Standard EN12900
- Never mix ester oils with different oils
- Fonctionnement à 50 Hz
- Pour le fonctionnement à 60 Hz, multiplier le rendement par 1,18
- Les données de puissance se basent sur la norme européenne EN 12900
- Ne mélanger jamais ester huiles avec different huiles
- Frequenz 50 Hz
- Für 60 Hz-Betrieb ist die Leistung mit 1,18 zu multiplizieren
- Leistungswerte basieren auf der europäischen Norm EN 12900
- Niemals Esteröl mit anderen Ölen vermischen



# R404A

# R507

Serie Range Serie	Modello Model Modèle Typ	Temp. Cond. Cond. Temp. Temp. Cond. Kond. Temp.	[°C]	Q		Capacità frigorifera Refrigerating capacity Puissance frigorifique Kälteleistung					P		Potenza assorbita Power input Puissance absorbée Leistungsaufnahme			
				Temperatura evaporazione / Evaporating temperature Température d'évaporation / Verdampfungstemperatur [°C]												
				+5	0	-5	-10	-15	-20	-25	-30	-35	-40			
				[W]	[W]	[W]	[W]	[W]	[kW]	[kW]	[kW]	[kW]	[kW]	[kW]		
H2	H300CS	35	Q		11300	9350	7650	6170	4900	3820	2910	2160				
			P		3,73	3,51	3,25	2,95	2,63	2,30	1,98	1,69				
	H350CC	35	Q	16170	13620	11370	9390	7670	6190	4910	3830	2930	2170			
			P	3,98	3,88	3,72	3,50	3,24	2,95	2,65	2,33	2,03	1,74			
	H350SB	35	Q	13620	11420	9490	7800	6340	5080	4000	3080	2310	1650			
			P	4,84	4,59	4,29	3,95	3,58	3,20	2,81	2,43	2,08	1,75			
	H380CC	35	Q	17800	15010	12550	10390	8500	6880	5480	4300	3300	2460			
			P	4,47	4,39	4,22	3,99	3,69	3,36	3,01	2,65	2,31	2,01			
	H380SB	35	Q	14980	12580	10480	8640	7050	5670	4500	3490	2640	1920			
			P	5,50	5,23	4,90	4,51	4,08	3,65	3,21	2,79	2,40	2,08			
	H390CS	35	Q			13910	11550	9490	7700	6160	4860	3750	2840			
			P			4,85	4,54	4,21	3,85	3,47	3,08	2,69	2,32			
	H392CS	35	Q						9140	7220	5590	4220	3090			
			P						4,58	4,10	3,61	3,12	2,64			
	H32	H403CC	35	Q	19730	16490	13650	11180	9050	7230	5690	4410				
				P	4,38	4,28	4,13	3,92	3,67	3,39	3,10	2,80				
		H403CS	35	Q	16710	13870	11400	9260	7430	5880	4580					
				P	5,30	5,04	4,73	4,39	4,02	3,64	3,26					
H503CC		35	Q			16100	13330	10900	8790	6980	5430	4130	3040			
			P			5,18	4,82	4,42	4,00	3,56	3,13	2,71	2,33			
H503CS		35	Q	24090	20230	16820	13820	11210	8960	7020	5380	4000	2850			
			P	5,52	5,34	5,08	4,75	4,36	3,94	3,50	3,06	2,63	2,23			
H743CC		35	Q	20170	16860	13940	11400	9190	7280	5660	4270	3100	2110			
			P	6,54	6,15	5,69	5,19	4,65	4,11	3,57	3,06	2,58	2,16			
H35		H401CS	35	Q			19360	16080	13210	10720	8570	6740	5200	3900		
				P			6,08	5,73	5,33	4,90	4,44	3,99	3,55	3,13		
		H451CC	35	Q	28070	23640	19730	16300	13300	10710	8490	6600	5000	3660		
				P	6,43	6,21	5,92	5,59	5,21	4,80	4,38	3,95	3,52	3,11		
		H451CS	35	Q	23490	19710	16380	13470	10950	8770	6890	5290	3920	2750		
				P	7,67	7,22	6,72	6,19	5,64	5,08	4,52	3,98	3,46	2,98		
		H551CC	35	Q			13790	11370	9240	7400	5820	4470	3340	2390		
				P			4,07	3,85	3,57	3,26	2,92	2,58	2,23	1,90		
	H701CC	35	Q	20310	16940	13970	11390	9160	7250	5640	4300	3190	2290			
			P	4,47	4,33	4,12	3,87	3,58	3,27	2,93	2,59	2,25	1,92			
	H751CC	35	Q	16980	14090	11570	9380	7500	5910	4570	3450	2530	1770			
			P	5,24	4,97	4,64	4,29	3,90	3,50	3,09	2,69	2,29	1,92			
	H551CS	35	Q			16520	13610	11070	8870	6970	5360	4000	2880			
			P			4,91	4,63	4,29	3,91	3,49	3,07	2,66	2,27			
	H701CS	35	Q			13690	11240	9110	7260	5680	4330	3190	2220			
			P			5,54	5,12	4,66	4,17	3,67	3,19	2,75	2,35			
	H751CC	35	Q	24360	20310	16750	13650	10980	8690	6760	5150	3830	2750			
			P	5,33	5,16	4,93	4,64	4,30	3,93	3,53	3,11	2,70	2,29			
H701CS	45	Q	20350	16880	13860	11240	8990	7080	5480	4140	3030	2120				
		P	6,25	5,94	5,56	5,14	4,69	4,21	3,72	3,23	2,74	2,28				
H701CS	45	Q			19520	16090	13080	10480	8240	6330	4730	3400				
		P			5,78	5,45	5,05	4,61	4,13	3,65	3,16	2,69				
H701CS	45	Q			16180	13280	10760	8580	6710	5110	3760	2620				
		P			6,52	6,03	5,50	4,93	4,36	3,80	3,26	2,76				
H701CS	45	Q	29070	24240	19990	16290	13100	10370	8070	6150	4560	3280				
		P	6,40	6,19	5,90	5,54	5,13	4,68	4,20	3,71	3,22	2,74				
H701CS	45	Q	24280	20150	16540	13410	10730	8450	6540	4940	3620	2530				
		P	7,49	7,10	6,65	6,13	5,59	5,01	4,43	3,85	3,28	2,75				
H701CS	45	Q			22200	18300	14880	11920	9370	7200	5380	3860				
		P			6,57	6,20	5,75	5,24	4,70	4,15	3,59	3,06				
H701CS	45	Q			18400	15110	12240	9760	7630	5810	4280	2980				
		P			7,42	6,86	6,25	5,61	4,96	4,32	3,70	3,14				
H751CC	45	Q	33240	27710	22860	18630	14980	11860	9230	7030	5220	3750				
		P	7,31	7,06	6,73	6,32	5,86	5,35	4,81	4,25	3,69	3,14				
H751CC	45	Q	27770	23040	18910	15340	12270	9670	7470	5640	4130	2890				
		P	8,55	8,11	7,59	7,02	6,40	5,75	5,08	4,41	3,75	3,11				

- Funzionamento a 50 Hz
- Per funzionamento a 60 Hz, moltiplicare la resa per 1,18

▪ Le prestazioni si basano sulla norma europea EN12900

▪ Non miscelare mai olii estere con olii differenti

▪ Frequency rate 50 Hz

▪ For 60 Hz operation, data to be multiplied by 1,18

▪ Performance data are based on European Standard EN12900

▪ Never mix ester oils with different oils

▪ Fonctionnement à 50 Hz

▪ Pour le fonctionnement à 60 Hz, multiplier le rendement par 1,18

▪ Les données de puissance se basent sur la norme européenne EN 12900

▪ Ne mélanger jamais ester huiles avec different huiles

▪ Frequenz 50 Hz

▪ Für 60 Hz-Betrieb ist die Leistung mit 1,18 zu multiplizieren

▪ Leistungswerte basieren auf der europäischen Norm EN 12900

▪ Niemals Esteröl mit anderen Ölen vermischen

# R404A

# R507

Serie Range Serie Serie	Modello Model Modèle Typ	Temp. Cond. Cond. Temp. Temp. Cond. Kond. Temp.	[°C]	Q [W]	Capacità frigorifera Refrigerating capacity Puissance frigorifique Kälteleistung					P [kW]	Potenza assorbita Power input Puissance absorbée Leistungsaufnahme					
					Temperatura evaporazione / Evaporating temperature Température d'évaporation / Verdampfungstemperatur [°C]											
					+5	0	-5	-10	-15		-20	-25	-30	-35	-40	
H35	H751CS	35	Q		26810	22090	17960	14380	11310	8700	6510	4680				
			P		7,94	7,49	6,94	6,33	5,68	5,01	4,34	3,71				
	45	Q		22230	18250	14790	11790	9220	7030	5180	3610					
		P		8,96	8,29	7,55	6,78	5,99	5,22	4,48	3,79					
	H1002CC	35	Q	39680	33080	27290	22240	17880	14160	11010	8390	6230	4480			
			P	8,73	8,44	8,05	7,56	7,00	6,38	5,73	5,06	4,39	3,74			
	45	Q	33150	27500	22570	18310	14650	11540	8920	6740	4930	3450				
		P	10,23	9,69	9,07	8,37	7,62	6,84	6,05	5,25	4,48	3,75				
	H801CS	35	Q			31230	25740	20930	16760	13180	10130	7560	5430			
			P			9,25	8,72	8,09	7,38	6,62	5,83	5,05	4,31			
	45	Q			25890	21250	17220	13730	10730	8180	6020	4200				
		P			10,44	9,65	8,79	7,90	6,98	6,07	5,21	4,41				
H1003CC	35	Q	46050	38390	31670	25810	20750	16430	12780	9740	7230	5190				
		P	10,12	9,79	9,34	8,79	8,14	7,44	6,68	5,89	5,09	4,29				
45	Q	38470	31920	26200	21250	17000	13390	10350	7820	5720	4010					
	P	11,86	11,24	10,53	9,72	8,87	7,96	7,04	6,11	5,19	4,30					
H41	H851CS	35	Q		31730	26200	21370	17180	13580	10510	7930	5770				
			P		9,32	8,75	8,07	7,31	6,50	5,66	4,82	4,01				
	45	Q		26610	21870	17740	14160	11100	8480	6270	4400					
		P		10,42	9,60	8,70	7,76	6,79	5,83	4,90	4,02					
	H1201CC	35	Q	45630	38340	31910	26260	21350	17120	13490	10410	7820	5660			
			P	10,25	10,04	9,61	9,01	8,28	7,46	6,58	5,70	4,85	4,07			
	45	Q	38530	32240	26700	21880	17690	14090	11010	8390	6170	4290				
		P	12,04	11,44	10,67	9,79	8,82	7,81	6,80	5,83	4,94	4,17				
	H1001CS	35	Q			36610	30290	24770	19970	15850	12330	9360	6870			
			P			11,36	10,56	9,65	8,68	7,69	6,70	5,76	4,91			
	45	Q			30690	25260	20530	16440	12920	9910	7360	5200				
		P			12,70	11,53	10,31	9,09	7,89	6,77	5,75	4,87				
H1501CC	35	Q	51820	43610	36350	29990	24450	19670	15570	12080	9140	6670				
		P	11,96	11,78	11,32	10,66	9,82	8,88	7,86	6,83	5,83	4,91				
45	Q	43600	36540	30330	24910	20210	16160	12680	9720	7190	5040					
	P	14,25	13,57	12,69	11,66	10,52	9,32	8,12	6,97	5,90	4,98					
H1501CS	35	Q			42270	35010	28650	23130	18370	14300	10850	7950				
		P			13,07	12,12	11,10	10,02	8,91	7,81	6,73	5,70				
45	Q			35510	29280	23850	19130	15060	11570	8590	6040					
	P			14,65	13,36	12,02	10,67	9,34	8,04	6,80	5,66					
H2001CC	35	Q	60760	51150	42670	35230	28750	23150	18350	14260	10820	7940				
		P	14,25	13,72	13,01	12,17	11,21	10,18	9,10	8,01	6,94	5,93				
45	Q	51540	43200	35870	29470	23910	19130	15030	11530	8570	6050					
	P	16,88	15,87	14,73	13,50	12,20	10,87	9,53	8,23	7,00	5,87					
H1601CS	35	Q			47630	39410	32220	25980	20610	16030	12170	8940				
		P			14,93	13,76	12,55	11,31	10,07	8,85	7,67	6,56				
45	Q			39990	32920	26760	21430	16840	12920	9600	6790					
	P			16,87	15,30	13,72	12,17	10,66	9,21	7,85	6,60					
H2201CC	35	Q	68560	57710	48130	39720	32400	26080	20660	16050	12170	8910				
		P	15,58	15,36	14,78	13,92	12,84	11,60	10,27	8,91	7,59	6,37				
45	Q	58120	48710	40430	33200	26930	21530	16900	12960	9610	6770					
	P	18,52	17,69	16,59	15,27	13,80	12,26	10,70	9,18	7,78	6,56					
H5	H2000CS	35	Q		55000	45320	36850	29500	23180	17780	13220	9390				
			P		17,81	16,55	15,08	13,47	11,81	10,15	8,58	7,16				
	45	Q		45790	37560	30390	24180	18840	14280	10390	7090					
		P		20,04	18,15	16,16	14,14	12,16	10,29	8,60	7,18					
	H2500CC	35	Q	78540	65890	54710	44900	36350	28950	22590	17180	12600	8750			
			P	17,75	17,19	16,37	15,33	14,11	12,74	11,26	9,70	8,11	6,53			
	45	Q	66130	55230	45640	37260	29980	23700	18300	13690	9760	6390				
		P	21,02	19,85	18,47	16,93	15,25	13,48	11,65	9,79	7,96	6,18				
	H2500CS	35	Q			61650	50690	41120	32810	25690	19630	14540	10320			
			P			19,84	18,50	16,88	15,08	13,19	11,30	9,51	7,90			
	45	Q			51450	42090	33950	26920	20900	15780	11470	7870				
		P			22,42	20,35	18,12	15,84	13,60	11,48	9,59	8,01				
H3000CC	35	Q	88200	73910	61300	50220	40580	32250	25120	19080	14000	9770				
		P	20,29	19,66	18,66	17,37	15,87	14,23	12,52	10,82	9,21	7,76				
45	Q	74410	62040	51170	41680	33440	26360	20300	15160	10810	7150					
	P	24,27	22,81	21,08	19,17	17,14	15,07	13,04	11,13	9,41	7,95					
H2700CS	35	Q			66240	54420	44090	35150	27480	20980	15540	11040				
		P			21,65	20,10	18,30	16,34	14,31	12,30	10,39	8,67				
45	Q			55400	45260	36450	28840	22340	16840	12210	8360					
	P			24,43	22,12	19,68	17,21	14,79	12,52	10,47	8,74					
H3200CC	35	Q	95320	79910	66280	54320	43890	34860	27110	20510	14930	10240				
		P	21,14	20,70	19,84	18,63	17,14	15,44	13,59	11,68	9,75	7,91				
45	Q	80050	66790	55110	44910	36040	28390	21820	16200	11410	7320					
	P	25,24	23,96	22,35	20,48	18,42	16,24	14,00	11,79	9,65	7,69					
H2900CS	35	Q			73230	60270	48920	39080	30600	23370	17250	12120				
		P			23,86	22,24	20,33	18,21	15,99	13,75	11,58	9,57				
45	Q			61060	50030	40410	32080	24920	18790	13580	9160					
	P			26,80	24,41	21,84	19,19	16,56	14,04	11,71	9,67					
H3400CC	35	Q	106000	88760	73530	60160	48510	38460	29850	22560	16440	11350				
		P	24,06	23,48	22,44	21,01	19,29	17,34	15,26	13,11	10,99	8,96				
45	Q	88960	74110	61050	49650	39760	31240	23970	17800	12600	8220					
	P	28,45	26,93	25,06	22,92	20,58	18,12	15,63	13,19	10,87	8,76					

- Funzionamento a 50 Hz
- Per funzionamento a 60 Hz, moltiplicare la resa per 1,18
- Le prestazioni si basano sulla norma europea EN12900
- Non miscelare mai olii estere con olii differenti

- Frequency rate 50 Hz
- For 60 Hz operation, data to be multiplied by 1,18
- Performance data are based on European Standard EN12900
- Never mix ester oils with different oils

- Fonctionnement à 50 Hz
- Pour le fonctionnement à 60 Hz, multiplier le rendement par 1,18
- Les données de puissance se basent sur la norme européenne EN 12900
- Ne mélanger jamais ester huiles avec different huiles

- Frequenz 50 Hz
- Für 60 Hz-Betrieb ist die Leistung mit 1,18 zu multiplizieren
- Leistungswerte basieren auf der europäischen Norm EN 12900
- Niemals Esteröl mit anderen Ölen vermischen

# R404A R507

Serie Range Serie Serie	Modello Model Modèle Typ	Temp. Cond. Cond. Temp. Temp. Cond. Kond. Temp.	[°C]	Q [W]	Capacità frigorifera Refrigerating capacity Puissance frigorifique Kälteleistung					P [kW]	Potenza assorbita Power input Puissance absorbée Leistungsaufnahme				
					Temperatura evaporazione / Evaporating temperature Température d'évaporation / Verdampfungstemperatur [°C]										
					+5	0	-5	-10	-15		-20	-25	-30	-35	-40
<b>H6</b>	H3000CS	35	Q			79100	65330	53280	42810	33790	26090	19580	14110		
			P			26,39	24,45	22,21	19,79	17,29	14,82	12,48	10,37		
	H3500CC	45	Q			66470	54570	44200	35200	27460	20840	15200	10410		
			P			29,84	26,93	23,87	20,78	17,77	14,93	12,38	10,23		
	H3500CS	35	Q	112400	94480	78670	64810	52740	42320	33390	25810	19430	14090		
			P	26,78	26,00	24,76	23,15	21,25	19,14	16,91	14,63	12,41	10,31		
	H4000CC	45	Q	95430	79860	66160	54210	43840	34910	27280	20780	15280	10620		
			P	32,53	30,60	28,32	25,79	23,07	20,27	17,45	14,71	12,12	9,77		
	H4000CS	35	Q			88140	72650	59110	47370	37270	28690	21470	15470		
			P			29,47	27,34	24,89	22,23	19,46	16,70	14,07	11,66		
	H4000CC	45	Q			73880	60520	48880	38820	30200	22870	16680	11500		
			P			33,43	30,22	26,84	23,41	20,03	16,82	13,89	11,36		
	H4500CC	35	Q	125600	105700	88070	72660	59220	47600	37630	29120	21930	15860		
			P	30,28	29,33	27,86	25,97	23,77	21,36	18,86	16,37	14,00	11,86		
	H4500CS	45	Q	106700	89350	74140	60860	49310	39350	30800	23480	17230	11870		
			P	36,71	34,43	31,77	28,85	25,76	22,63	19,55	16,64	13,99	11,73		
	H4500CC	35	Q			95690	79170	64730	52210	41460	32310	24610	18200		
			P			31,85	29,57	26,95	24,09	21,14	18,22	15,45	12,97		
	H4500CS	45	Q			80680	66420	54010	43280	34090	26260	19650	14090		
			P			36,37	32,88	29,22	25,52	21,92	18,53	15,48	12,90		
	H5000CC	35	Q	136900	115000	95660	78740	64020	51330	40480	31300	23600	17200		
			P	32,43	31,20	29,54	27,51	25,20	22,69	20,06	17,39	14,76	12,25		
	H5000CS	45	Q	116300	97220	80500	65900	53270	42420	33160	25320	18720	13180		
			P	38,81	36,37	33,59	30,57	27,39	24,12	20,84	17,64	14,59	11,78		
H5500CC	35	Q			104900	86750	70950	57240	45430	35350	26820	19670			
		P			34,44	32,13	29,38	26,34	23,15	19,96	16,90	14,12			
H5500CS	45	Q			88140	72650	59140	47450	37390	28780	21460	15230			
		P			38,95	35,29	31,41	27,46	23,58	19,90	16,58	13,74			
H5500CC	35	Q	151800	127400	105900	87060	70700	56600	44560	34400	25900	18880			
		P	36,97	35,36	33,30	30,87	28,17	25,30	22,36	19,42	16,60	13,98			
H5500CS	45	Q	128900	107700	89040	72810	58770	46720	36470	27820	20570	14510			
		P	43,54	40,65	37,42	33,98	30,39	26,77	23,21	19,79	16,62	13,79			
H6000CC	35	Q			117700	97170	79290	63790	50470	39130	29600	21670			
		P			36,35	33,77	30,76	27,48	24,08	20,70	17,49	14,62			
H6000CS	45	Q			97070	79880	64900	51960	40850	31380	23370	16610			
		P			41,15	37,22	33,07	28,86	24,73	20,83	17,32	14,34			
H6500CC	35	Q	175000	146400	121300	99280	80260	63920	50030	38350	28630	20620			
		P	38,82	38,08	36,40	33,97	30,99	27,66	24,18	20,75	17,58	14,86			
H6500CS	45	Q	144900	120800	99590	81240	65430	51910	40440	30770	22670	15870			
		P	45,70	43,29	40,18	36,56	32,65	28,64	24,73	21,12	18,02	15,61			
H7000CC	35	Q			131800	109000	88930	71560	56610	43870	33130	24180			
		P			40,80	37,95	34,61	30,94	27,12	23,30	19,67	16,38			
H7000CS	45	Q			108700	89460	72730	58260	45810	35190	26180	18570			
		P			46,27	41,86	37,20	32,47	27,83	23,44	19,49	16,12			
H7500CC	35	Q	196900	164600	136300	111600	90100	71750	56170	43090	32230	23320			
		P	43,46	42,30	40,28	37,57	34,36	30,79	27,06	23,32	19,76	16,54			
H7500CS	45	Q	162700	135600	111900	91280	73550	58390	45520	34660	25540	17880			
		P	50,63	47,90	44,52	40,66	36,50	32,19	27,92	23,86	20,16	17,02			
H8001CC	35	Q			143500	118500	96660	77730	61460	47620	35980	26300			
		P			44,89	41,74	38,06	34,02	29,83	25,65	21,69	18,12			
H8000CS	45	Q			117900	97010	78830	63110	49620	38130	28390	20190			
		P			50,75	45,93	40,83	35,64	30,54	25,73	21,38	17,69			
H8000CC	35	Q	212700	178000	147400	120800	97590	77740	60850	46650	34820	25080			
		P	47,51	46,25	44,05	41,11	37,60	33,72	29,64	25,57	21,68	18,16			
H8500CC	45	Q	176100	146800	121100	98760	79550	63120	49170	37410	27550	19290			
		P	55,46	52,46	48,75	44,52	39,95	35,24	30,56	26,11	22,07	18,62			
H9000CC	35	Q			159900	132100	107800	86620	68450	52980	39960	29140			
		P			49,36	45,94	41,92	37,50	32,88	28,28	23,90	19,93			
H9000CS	45	Q			131500	108200	87860	70300	55230	42390	31530	22390			
		P			56,03	50,69	45,04	39,29	33,64	28,31	23,49	19,40			
H9000CC	35	Q	236500	198300	164500	134900	109200	86950	68030	52090	38810	27910			
		P	52,09	51,52	49,49	46,30	42,27	37,69	32,88	28,12	23,74	20,04			
H9000CS	45	Q	196200	163800	135300	110500	88930	70510	54860	41680	30670	21530			
		P	61,73	58,74	54,65	49,78	44,44	38,91	33,52	28,56	24,34	21,16			
H9000CC	35	Q			176700	145800	118800	95370	75330	58330	44080	32310			
		P			54,03	50,19	45,74	40,88	35,84	30,85	26,12	21,87			
H9000CS	45	Q			145400	119500	96890	77440	60790	46660	34760	24810			
		P			61,28	55,35	49,11	42,80	36,64	30,84	25,63	21,23			
H9000CC	35	Q	259600	217300	180000	147400	119200	94910	74300	56960	42530	30640			
		P	57,74	56,64	54,14	50,53	46,10	41,15	35,98	30,88	26,16	22,10			
H9000CS	45	Q	215000	179200	147800	120600	97120	77050	60030	45670	33630	23550			
		P	67,94	64,36	59,74	54,38	48,56	42,60	36,78	31,41	26,77	23,17			

- Funzionamento a 50 Hz
- Per funzionamento a 60 Hz, moltiplicare la resa per 1,18
- Le prestazioni si basano sulla norma europea EN12900
- Non miscelare mai olii estere con olii differenti
- Frequency rate 50 Hz
- For 60 Hz operation, data to be multiplied by 1,18
- Performance data are based on European Standard EN12900
- Never mix ester oils with different oils
- Fonctionnement à 50 Hz
- Pour le fonctionnement à 60 Hz, multiplier le rendement par 1,18
- Les données de puissance se basent sur la norme européenne EN 12900
- Ne mélanger jamais ester huiles avec different huiles
- Frequenz 50 Hz
- Für 60 Hz-Betrieb ist die Leistung mit 1,18 zu multiplizieren
- Leistungswerte basieren auf der europäischen Norm EN 12900
- Niemals Esteröl mit anderen Ölen vermischen

**R407C**

Serie Range Serie Serie	Modello Model Modèle Typ	Temp. Cond. Cond. Temp. Temp. Cond. Kond. Temp. [°C]		Capacità frigorifera Refrigerating capacity Puissance frigorifique Kälteleistung		P [kW]	Potenza assorbita Power input Puissance absorbée Leistungsaufnahme					
				Temperatura evaporazione / Evaporating temperature Température d'évaporation / Verdampfungstemperatur [°C]								
				+10	+5		0	-5	-10	-15	-20	
				Q	P		Q	P	Q	P	Q	P
H11	H80CC	30	Q	5260	4360	3570	2890	2310	1820	1400		
			P	0,80	0,83	0,83	0,81	0,76	0,70	0,62		
		40	Q	4590	3780	3090	2490	1980	1540	1170		
			P	1,04	1,03	0,99	0,92	0,85	0,76	0,68		
		50	Q	3930	3240	2630	2110	1660	1280	945		
			P	1,25	1,19	1,11	1,02	0,93	0,83	0,73		
	H101CC	30	Q	6370	5270	4320	3500	2800	2200	1700		
			P	0,97	1,01	1,01	0,98	0,92	0,85	0,76		
		40	Q	5550	4580	3740	3010	2390	1860	1410		
			P	1,27	1,25	1,20	1,12	1,03	0,93	0,82		
		50	Q	4760	3910	3180	2550	2010	1540	1140		
			P	1,51	1,44	1,35	1,24	1,12	1,01	0,89		
	H151CC	30	Q	8010	6630	5440	4410	3530	2780	2150		
			P	1,21	1,26	1,27	1,23	1,15	1,06	0,95		
		40	Q	6990	5770	4720	3810	3030	2360	1800		
			P	1,58	1,56	1,50	1,40	1,28	1,16	1,02		
		50	Q	6010	4940	4020	3230	2550	1970	1470		
			P	1,89	1,80	1,69	1,55	1,40	1,25	1,11		
	H181CC	30	Q	8900	7370	6050	4910	3930	3100	2400		
			P	1,36	1,42	1,42	1,38	1,30	1,19	1,07		
		40	Q	7790	6430	5260	4250	3380	2640	2010		
			P	1,78	1,75	1,68	1,57	1,44	1,29	1,14		
		50	Q	6710	5530	4500	3620	2860	2210	1650		
			P	2,11	2,01	1,88	1,73	1,57	1,40	1,24		
H201CC	30	Q	10970	9090	7450	6040	4830	3810	2940			
		P	1,78	1,81	1,79	1,71	1,60	1,46	1,31			
	40	Q	9540	7880	6440	5200	4130	3230	2450			
		P	2,23	2,17	2,06	1,92	1,76	1,58	1,40			
	50	Q	8180	6740	5490	4410	3480	2690	2010			
		P	2,60	2,46	2,29	2,10	1,89	1,69	1,51			
H221CC	30	Q	11730	9720	7980	6480	5190	4100	3180			
		P	1,80	1,86	1,86	1,80	1,70	1,56	1,42			
	40	Q	10260	8480	6930	5600	4460	3490	2660			
		P	2,33	2,29	2,19	2,05	1,89	1,71	1,53			
	50	Q	8830	7270	5920	4760	3760	2910	2170			
		P	2,79	2,66	2,48	2,28	2,08	1,87	1,68			
H251CC	30	Q	12600	10440	8560	6940	5560	4400	3420			
		P	1,90	1,98	1,99	1,92	1,81	1,66	1,49			
	40	Q	11050	9120	7450	6010	4780	3750	2870			
		P	2,52	2,47	2,36	2,21	2,02	1,82	1,61			
	50	Q	9520	7820	6350	5100	4030	3120	2340			
		P	3,02	2,87	2,68	2,45	2,21	1,97	1,74			
H281CC	30	Q	14170	11740	9630	7820	6260	4940	3830			
		P	2,08	2,14	2,13	2,06	1,94	1,79	1,62			
	40	Q	12540	10360	8470	6840	5440	4250	3230			
		P	2,77	2,70	2,58	2,42	2,22	2,01	1,80			
	50	Q	10930	8990	7320	5880	4640	3570	2650			
		P	3,32	3,15	2,94	2,70	2,45	2,20	1,96			
H2	H300CC	30	Q	18240	15060	12280	9880	7810	6060	4570		
			P	2,69	2,72	2,68	2,58	2,43	2,24	2,01		
		40	Q	15660	12850	10420	8310	6510	4960	3660		
			P	3,41	3,30	3,13	2,92	2,67	2,38	2,08		
		50	Q	13210	10780	8680	6860	5310	3980	2840		
			P	4,05	3,81	3,53	3,21	2,87	2,51	2,14		
	H350CC	30	Q	19760	16180	13100	10450	8220	6350	4820		
			P	2,80	2,90	2,89	2,79	2,62	2,41	2,17		
		40	Q	17290	14100	11350	9010	7020	5370	4000		
			P	3,68	3,58	3,40	3,15	2,87	2,57	2,26		
		50	Q	14340	11590	9240	7250	5590	4200	3070		
			P	4,44	4,16	3,83	3,46	3,08	2,70	2,34		
	H380CC	30	Q	22670	18710	15270	12300	9760	7620	5830		
			P	3,16	3,28	3,28	3,18	2,99	2,74	2,44		
		40	Q	19410	15960	12970	10390	8190	6330	4770		
			P	4,13	4,04	3,85	3,60	3,29	2,95	2,61		
		50	Q	16030	13110	10590	8440	6600	5050	3740		
			P	5,05	4,74	4,38	3,97	3,56	3,14	2,76		
	H32	H403CC	30	Q	24060	19890	16270	13150	10470	8200	6280	
				P	3,27	3,37	3,37	3,27	3,10	2,87	2,58	
			40	Q	21230	17460	14190	11370	8960	6900	5150	
				P	4,25	4,18	4,02	3,79	3,49	3,13	2,74	
			50	Q	18350	14980	12070	9570	7430	5590	4020	
				P	5,20	4,97	4,65	4,27	3,84	3,37	2,86	
H503CC		30	Q	30080	24860	20310	16400	13040	10190	7780		
			P	4,30	4,36	4,29	4,09	3,81	3,46	3,06		
		40	Q	26350	21660	17590	14090	11090	8530	6350		
			P	5,50	5,34	5,06	4,69	4,25	3,76	3,26		
		50	Q	22630	18480	14900	11810	9170	6910	4970		
			P	6,59	6,22	5,75	5,22	4,65	4,06	3,47		

- Funzionamento a 50 Hz
- Per funzionamento a 60 Hz, moltiplicare la resa per 1,18

▪ Le prestazioni si basano sulla norma europea EN12900

- Non miscelare mai olii estere con olii differenti

- Frequency rate 50 Hz

▪ For 60 Hz operation, data to be multiplied by 1,18

▪ Performance data are based on European Standard EN12900

- Never mix ester oils with different oils

- Fonctionnement à 50 Hz

▪ Pour le fonctionnement à 60 Hz, multiplier le rendement par 1,18

▪ Les données de puissance se basent sur la norme européenne EN 12900

- Ne mélanger jamais ester huiles avec different huiles

- Frequenz 50 Hz

▪ Für 60 Hz-Betrieb ist die Leistung mit 1,18 zu multiplizieren

▪ Leistungswerte basieren auf der europäischen Norm EN 12900

- Niemals Esteröl mit anderen Ölen vermischen

# R407C

Serie Range Serie Serie	Modello Model Modèle Typ	Temp. Cond. Cond. Temp. Temp. Cond. Kond. Temp. [°C]		Capacità frigorifera Refrigerating capacity Puissance frigorifique Kälteleistung		<b>P</b> [kW]	Potenza assorbita Power input Puissance absorbée Leistungsaufnahme				
				<b>Q</b> [W]	Temperatura evaporazione / Evaporating temperature Température d'évaporation / Verdampfungstemperatur [°C]				-15	-20	
					+10		+5	0			-5
H32	H743CC	30	Q	34530	28640	23530	19120	15350	12130	9420	
			P	4,86	4,97	4,90	4,71	4,42	4,08	3,73	
		40	Q	30220	24940	20370	16430	13050	10170	7720	
			P	6,40	6,14	5,78	5,34	4,87	4,40	3,98	
		50	Q	25860	21190	17160	13690	10720	8180	5990	
			P	7,78	7,20	6,57	5,92	5,30	4,74	4,28	
H35	H451CC	30	Q	24100	19930	16320	13220	10590	8360	6490	
			P	3,78	3,63	3,46	3,28	3,08	2,87	2,65	
		40	Q	21370	17570	14290	11480	9090	7070	5370	
			P	4,55	4,31	4,05	3,78	3,50	3,20	2,89	
		50	Q	18610	15190	12250	9740	7610	5800	4270	
			P	5,31	4,96	4,60	4,23	3,85	3,45	3,05	
	H551CC	30	Q	28910	23900	19570	15860	12700	10030	7780	
			P	4,53	4,35	4,15	3,93	3,70	3,44	3,17	
		40	Q	25630	21070	17140	13770	10910	8480	6440	
			P	5,46	5,17	4,86	4,54	4,19	3,84	3,47	
		50	Q	22320	18220	14690	11680	9120	6960	5120	
			P	6,37	5,95	5,52	5,07	4,61	4,14	3,66	
	H701CC	30	Q	33040	27420	22540	18330	14740	11690	9130	
			P	5,09	4,88	4,67	4,43	4,18	3,92	3,63	
		40	Q	29160	24080	19670	15890	12660	9920	7600	
			P	6,19	5,87	5,53	5,18	4,81	4,42	4,02	
		50	Q	25570	20990	17030	13640	10750	8280	6180	
			P	7,34	6,87	6,39	5,89	5,38	4,85	4,30	
	H751CC	30	Q	38270	31770	26120	21250	17080	13550	10570	
			P	5,87	5,69	5,47	5,22	4,94	4,62	4,28	
		40	Q	33580	27730	22660	18310	14590	11430	8760	
			P	7,08	6,76	6,40	6,02	5,60	5,15	4,68	
		50	Q	29210	23990	19480	15610	12310	9490	7100	
			P	8,31	7,83	7,31	6,77	6,20	5,60	4,97	
	H1002CC	30	Q	47880	39790	32760	26700	21520	17130	13430	
			P	7,38	7,28	7,08	6,79	6,41	5,97	5,46	
		40	Q	41570	34430	28250	22920	18370	14500	11210	
			P	9,02	8,69	8,26	7,74	7,16	6,52	5,82	
		50	Q	34950	28800	23490	18940	15040	11720	8870	
			P	10,84	10,22	9,52	8,74	7,90	7,01	6,08	
	H1003CC	30	Q	54900	45620	37560	30610	24670	19640	15400	
			P	8,52	8,41	8,17	7,84	7,40	6,89	6,31	
		40	Q	47660	39480	32390	26290	21070	16620	12860	
			P	10,42	10,03	9,53	8,94	8,27	7,52	6,72	
		50	Q	40070	33020	26940	21710	17250	13440	10180	
			P	12,52	11,81	10,99	10,10	9,13	8,10	7,02	
H41	H1201CC	30	Q	55380	45930	37730	30670	24620	19500	15190	
			P	7,96	7,97	7,80	7,47	7,02	6,48	5,88	
		40	Q	48780	40240	32850	26500	21070	16480	12590	
			P	9,95	9,60	9,10	8,48	7,78	7,02	6,24	
		50	Q	42600	34920	28300	22630	17790	13680	10190	
			P	11,61	10,95	10,16	9,29	8,37	7,42	6,49	
	H1501CC	30	Q	62880	52270	43040	35090	28280	22490	17610	
			P	9,77	9,50	9,12	8,63	8,06	7,42	6,72	
		40	Q	55480	45840	37490	30310	24170	18970	14570	
			P	11,60	11,18	10,62	9,93	9,13	8,24	7,28	
		50	Q	48790	40040	32490	26010	20480	15780	11780	
			P	13,25	12,67	11,93	11,03	10,01	8,88	7,64	
	H2001CC	30	Q	71320	59380	49000	40050	32380	25860	20360	
			P	10,89	10,57	10,13	9,59	8,99	8,34	7,66	
		40	Q	63300	52510	43140	35070	28160	22260	17240	
			P	13,57	12,87	12,09	11,24	10,35	9,44	8,54	
		50	Q	55020	45400	37070	29910	23770	18520	14010	
			P	15,78	14,73	13,62	12,47	11,32	10,18	9,08	
H2201CC	30	Q	79620	66280	54690	44680	36110	28830	22690		
		P	11,20	11,52	11,46	11,08	10,48	9,71	8,85		
	40	Q	70670	58620	48160	39140	31400	24810	19210		
		P	14,77	14,44	13,80	12,93	11,89	10,78	9,65		
	50	Q	61450	50700	41390	33380	26500	20620	15580		
		P	17,41	16,52	15,41	14,13	12,77	11,40	10,09		
H5	H2500CC	30	Q	92090	76510	62990	51350	41390	32930	25770	
			P	13,53	13,40	13,11	12,67	12,09	11,36	10,51	
		40	Q	80980	67080	55040	44690	35830	28280	21850	
			P	16,97	16,38	15,64	14,75	13,73	12,57	11,28	
		50	Q	69950	57720	47160	38100	30350	23710	18010	
			P	20,17	19,08	17,83	16,45	14,93	13,28	11,52	
	H3000CC	30	Q	102890	85330	70110	57030	45860	36400	28430	
			P	16,00	15,64	15,17	14,58	13,86	13,02	12,03	
		40	Q	90590	74840	61240	49580	39630	31180	24020	
			P	19,59	18,82	17,93	16,91	15,75	14,44	12,97	
		50	Q	77740	63890	51990	41820	33160	25810	19540	
			P	22,96	21,71	20,32	18,78	17,09	15,23	13,20	

- Funzionamento a 50 Hz
- Per funzionamento a 60 Hz, moltiplicare la resa per 1,18
- Le prestazioni si basano sulla norma europea EN12900
- Non miscelare mai olii estere con olii differenti
- Frequency rate 50 Hz
- For 60 Hz operation, data to be multiplied by 1,18
- Performance data are based on European Standard EN12900
- Never mix ester oils with different oils
- Fonctionnement à 50 Hz
- Pour le fonctionnement à 60 Hz, multiplier le rendement par 1,18
- Les données de puissance se basent sur la norme européenne EN 12900
- Ne mélanger jamais ester huiles avec different huiles
- Frequenz 50 Hz
- Für 60 Hz-Betrieb ist die Leistung mit 1,18 zu multiplizieren
- Leistungswerte basieren auf der europäischen Norm EN 12900
- Niemals Esteröl mit anderen Ölen vermischen

# R407C

Serie Range Serie Serie	Modello Model Modèle Typ	Temp. Cond. Cond. Temp. Temp. Cond. Kond. Temp. [°C]		Capacità frigorifera Refrigerating capacity Puissance frigorifique Kälteleistung			Potenza assorbita Power input Puissance absorbée Leistungsaufnahme				
				Q [W]	Temperatura evaporazione / Evaporating temperature Température d'évaporation / Verdampfungstemperatur [°C]						
					+10	+5	0	-5	-10	-15	-20
H5	H3200CC	30	Q	112450	93150	76400	61970	49630	39130	30250	
			P	16,14	15,91	15,57	15,13	14,58	13,93	13,17	
		40	Q	98670	81430	66510	53680	42700	33340	25360	
	H3400CC	30	P	19,85	19,15	18,35	17,45	16,46	15,38	14,20	
			Q	85100	69920	56830	45600	35990	27760	20690	
		50	P	23,34	22,14	20,84	19,47	18,01	16,46	14,84	
H6	H3500CC	30	Q	124290	103260	85020	69310	55870	44450	34790	
			P	18,08	17,95	17,64	17,15	16,46	15,57	14,47	
		40	Q	109300	90530	74290	60310	48360	38170	29490	
	H4000CC	30	P	22,57	21,89	21,02	19,95	18,66	17,15	15,42	
			Q	94410	77900	63650	51430	40960	32010	24300	
		50	P	27,00	25,67	24,13	22,37	20,39	18,17	15,70	
H4500CC	H3500CC	30	Q	138130	114760	94490	77030	62090	49390	38660	
			P	20,09	19,95	19,61	19,06	18,29	17,30	16,08	
		40	Q	121470	100610	82560	67030	53750	42420	32770	
	H4000CC	30	P	25,08	24,33	23,36	22,17	20,74	19,07	17,14	
			Q	104930	86570	70740	57150	45520	35570	27010	
		50	P	30,00	28,53	26,82	24,86	22,66	20,19	17,45	
H5000CC	H4000CC	30	Q	154340	127990	105160	85540	68790	54600	42640	
			P	23,68	23,24	22,61	21,76	20,71	19,44	17,96	
		40	Q	135880	112260	91860	74360	59440	46770	36030	
	H4500CC	30	P	29,13	28,07	26,78	25,28	23,54	21,57	19,36	
			Q	116610	95830	77980	62720	49740	38710	29310	
		50	P	34,21	32,40	30,35	28,07	25,53	22,74	19,69	
H5000CC	H4500CC	30	Q	165460	137600	113420	92600	74790	59660	46850	
			P	26,71	26,12	25,34	24,35	23,15	21,74	20,10	
		40	Q	146510	121520	99890	81290	65380	51810	40240	
	H5000CC	30	P	32,12	30,86	29,40	27,72	25,82	23,69	21,33	
			Q	127580	105480	86420	70050	56050	44070	33770	
		50	P	37,84	35,79	33,52	31,03	28,31	25,35	22,14	
H7	H5500CC	30	Q	183580	152660	125850	102740	82980	66190	51980	
			P	29,64	28,99	28,11	27,02	25,69	24,12	22,30	
		40	Q	162560	134830	110830	90190	72540	57480	44650	
	H6000CC	H5500CC	30	P	35,64	34,24	32,62	30,75	28,64	26,28	23,66
				Q	141550	117030	95880	77720	62190	48900	37470
			50	P	41,98	39,71	37,19	34,43	31,41	28,12	24,57
H6000CC		30	Q	194500	161750	133330	108860	87920	70130	55070	
			P	31,08	30,40	29,49	28,34	26,94	25,30	23,39	
		40	Q	172230	142850	117430	95560	76850	60900	47310	
H7500CC	H6000CC	30	P	37,38	35,92	34,21	32,25	30,04	27,56	24,82	
			Q	149980	123990	101590	82350	65890	51810	39700	
		50	P	44,03	41,65	39,01	36,11	32,94	29,50	25,77	
	H7500CC	30	Q	225160	187680	155140	127040	102850	82070	64170	
			P	33,07	33,46	33,00	31,82	30,07	27,89	25,42	
		40	Q	198850	165310	136190	110970	89140	70200	53610	
H8001CC	H7500CC	30	P	41,72	40,64	38,83	36,44	33,61	30,47	27,17	
			Q	172240	142620	116880	94540	75050	57920	42630	
		50	P	49,43	46,92	43,83	40,27	36,41	32,37	28,29	
	H8001CC	30	Q	246760	205710	170070	139270	112750	89960	70320	
			P	36,87	37,30	36,78	35,47	33,52	31,09	28,34	
		40	Q	218010	181220	149290	121650	97730	76990	58840	
H9000CC	H8001CC	30	P	46,51	45,30	43,28	40,62	37,46	33,96	30,29	
			Q	188890	156370	128140	103650	82330	63620	46960	
		50	P	55,10	52,31	48,85	44,89	40,58	36,08	31,54	
	H9000CC	30	Q	268360	223740	184990	151500	122650	97850	76470	
			P	40,66	41,14	40,57	39,12	36,97	34,29	31,26	
		40	Q	237160	197140	162400	132330	106320	83780	64080	
H9000CC	H8001CC	30	P	51,29	49,96	47,74	44,80	41,31	37,46	33,41	
			Q	205550	170120	139390	112760	89600	69310	51290	
		50	P	60,77	57,69	53,88	49,51	44,76	39,79	34,79	
	H9000CC	30	Q	291610	237590	192850	155990	125670	100510	79140	
			P	49,64	48,98	47,03	44,14	40,65	36,90	33,25	
		40	Q	258910	210870	171090	138190	110810	87590	67150	
50	P	59,58	57,02	53,34	48,90	44,02	39,07	34,38			
	Q	225100	183560	149280	120870	96980	76230	57260			
			P	68,79	64,54	59,35	53,56	47,52	41,57	36,06	

- Funzionamento a 50 Hz
- Per funzionamento a 60 Hz, moltiplicare la resa per 1,18

▪ Le prestazioni si basano sulla norma europea EN12900

▪ Non miscelare mai olii estere con olii differenti

▪ Frequency rate 50 Hz

▪ For 60 Hz operation, data to be multiplied by 1,18

▪ Performance data are based on European Standard EN12900

▪ Never mix ester oils with different oils

▪ Fonctionnement à 50 Hz

▪ Pour le fonctionnement à 60 Hz, multiplier le rendement par 1,18

▪ Les données de puissance se basent sur la norme européenne EN 12900

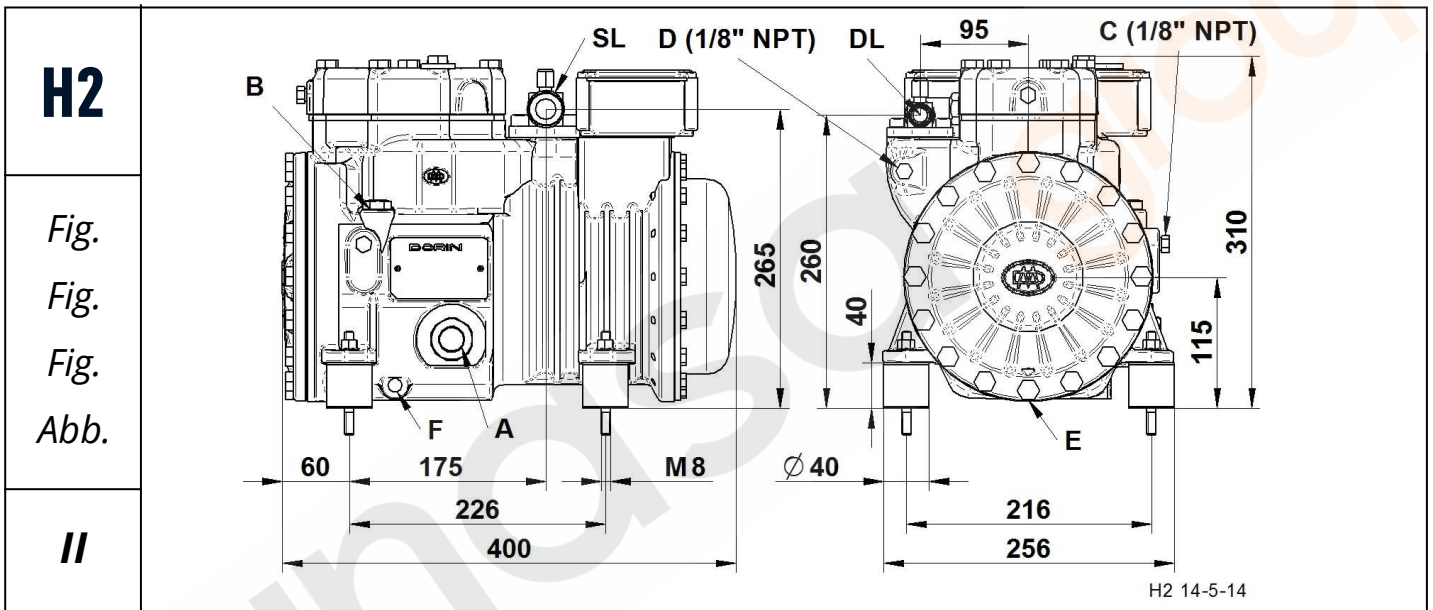
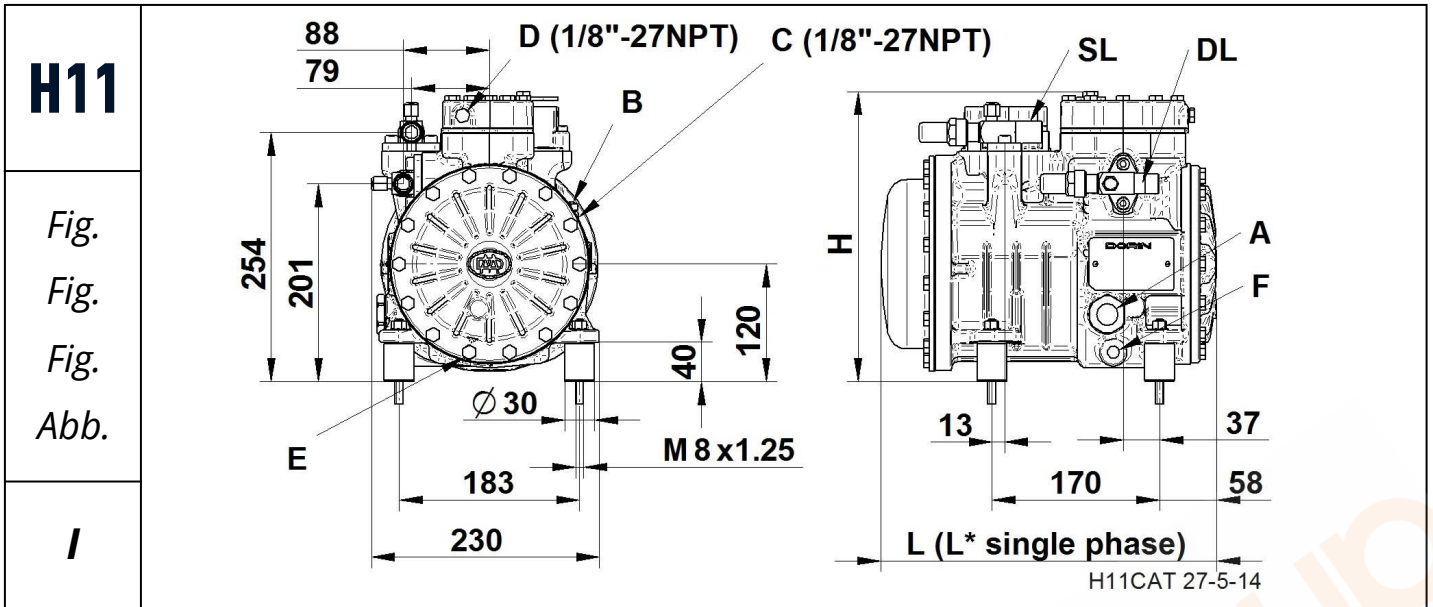
▪ Ne mélanger jamais ester huiles avec different huiles

▪ Frequenz 50 Hz

▪ Für 60 Hz-Betrieb ist die Leistung mit 1,18 zu multiplizieren

▪ Leistungswerte basieren auf der europäischen Norm EN 12900

▪ Niemals Esteröl mit anderen Ölen vermischen

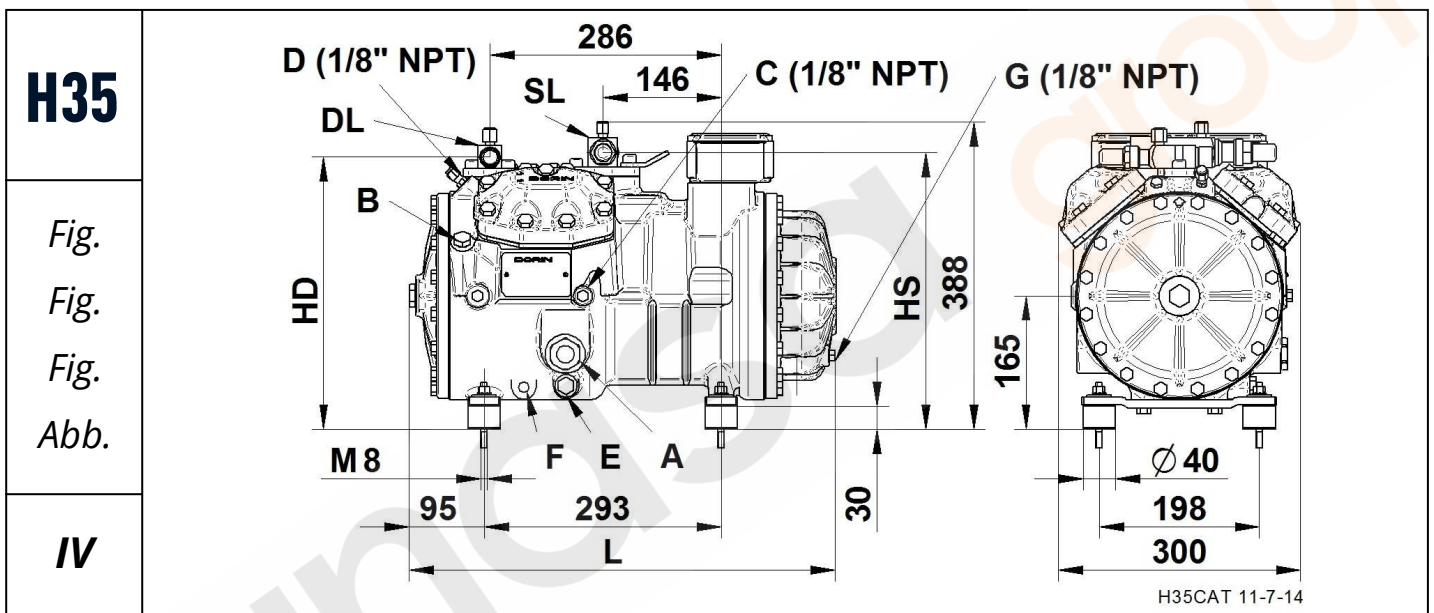
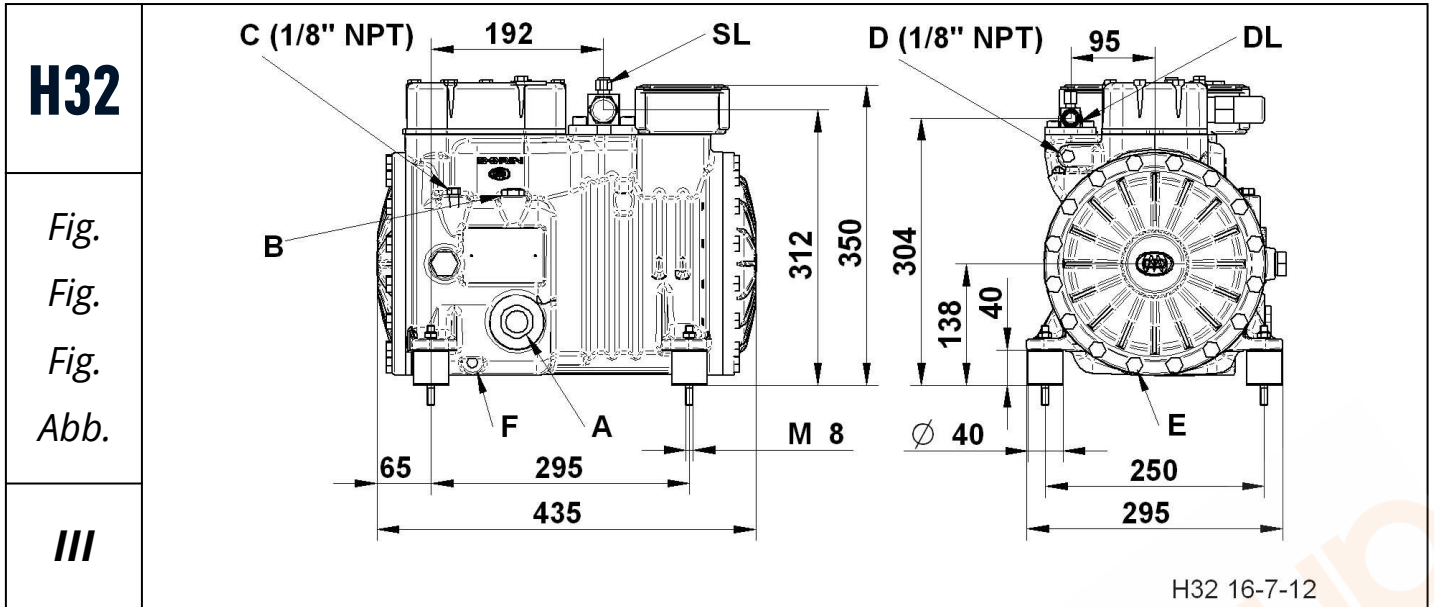


Serie Range Serie Serie	Modello Model Modèle Typ	Figura Figure Figure Abbildung	L	L*	H
			[mm]	[mm]	[mm]
H11	H51CS	I	291	305	286
	H80CC	I	291	320	286
	H80CS	I	291	320	286
	H101CC	I	305	328	286
	H101CS	I	305	328	286
	H151CC	I	305	343	286
	H151CS	I	305	343	286
	H181CC	I	321	360	286
	H181CS	I	325	363	291

Serie Range Serie Serie	Modello Model Modèle Typ	Figura Figure Figure Abbildung	L	L*	H
			[mm]	[mm]	[mm]
H11	H201CC	I	325	363	291
	H201CS	I	325	363	291
	H221CC	I	325	363	291
	H221CS	I	325	363	291
	H251CC	I	340	363	291
	H251CS	I	325	363	294
	H281CC	I	340	363	294
	H281SB	I	325	---	315
	H281CS	I	340	---	315

Serie Range Serie Serie	Modello Model Modèle Typ	Figura Figure Figure Abbildung
H300CC	II	
H300CS	II	
H350CC	II	
H350SB	II	
H380CC	II	
H380SB	II	
H390CS	II	
H392CS	II	

<p>A - Spia Olio B - Tappo carica Olio C - Presa Bassa Pres. D - Presa Alta Pres. E - Tappo scarica olio F - Resistenza carter DL - Rubinetto Compressione SL - Rubinetto Aspirazione</p>	<p>A - Oil sight B - Oil charge plug C - Low pressure tap D - High pressure tap E - Oil drain plug F - Crankcase heater DL - Discharge service valve SL - Suction service valve</p>	<p>A - Voyant d'huile B - Bouchon charge huile C - Prise basse pression D - Prise haute pression E - Bouchon vidange d'huile F - Resistance carter DL - Vanne de refoulement SL - Vanne aspiration</p>	<p>A - Ölschauglas B - Ölfüllstopfen C - Anschluss Niederdruck D - Anschluss Hochdruck E - Öltaß F - Ölsumpfheizung DL - Druckabsperventil SL - Saugabsperventil</p>
---	---	--	--

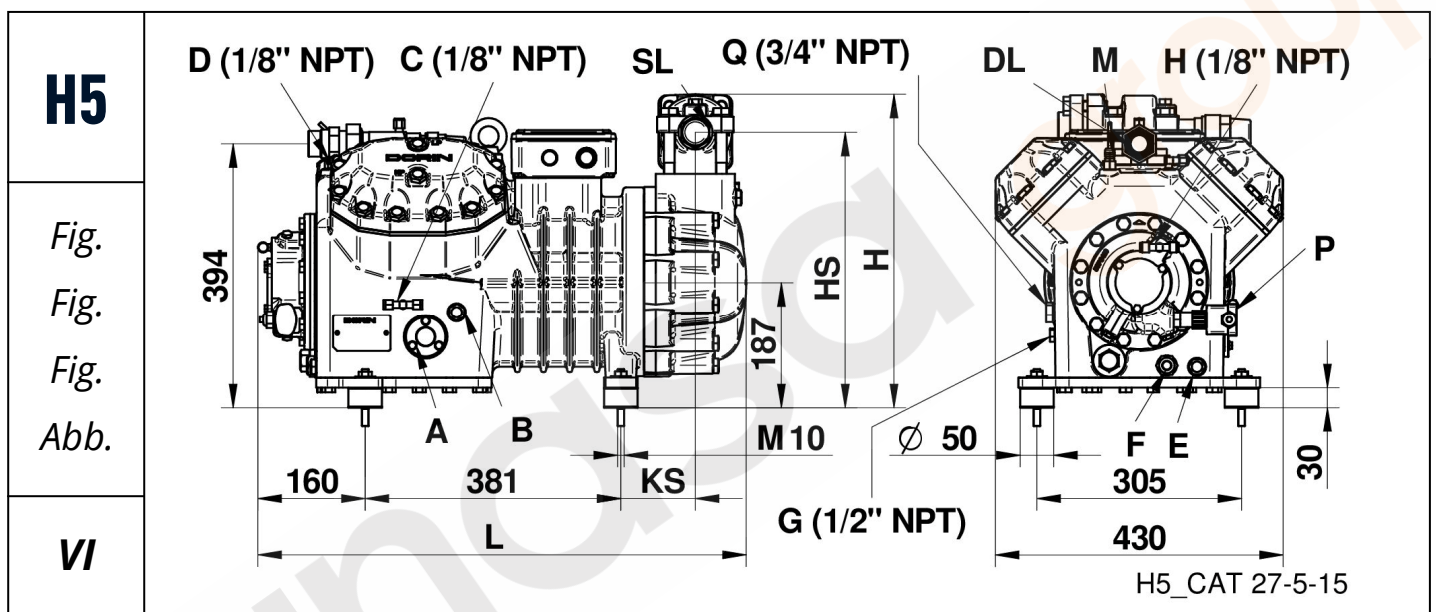
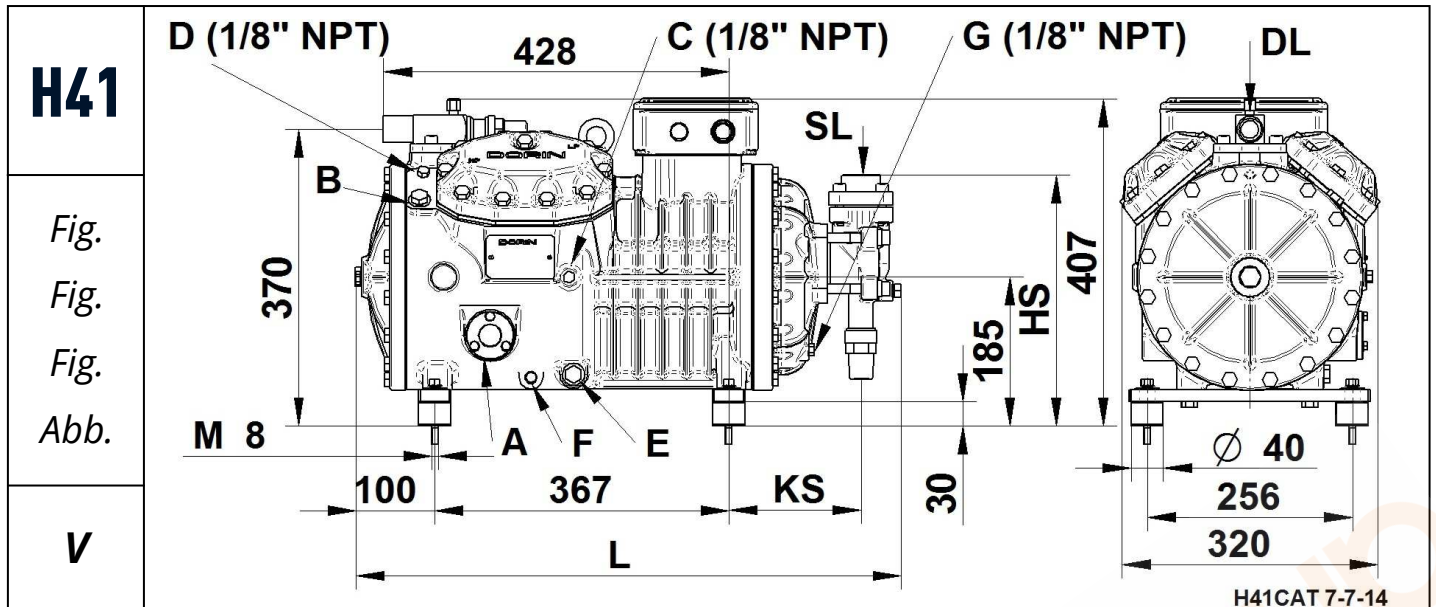


Serie Range Serie Serie	Modello Model Modèle Typ	Figura Figure Figure Abbildung
<b>H32</b>	H403CC	III
	H403CS	III
	H503CC	III
	H503CS	III
	H743CC	III

Serie Range Serie Serie	Modello Model Modèle Typ	Figura Figure Figure Abbildung	L	HS	HD
			[mm]	[mm]	[mm]
<b>H35</b>	H401CS	IV	480	344	336
	H451CC	IV	480	344	336
	H451CS	IV	480	347	336
	H551CC	IV	480	347	336
	H551CS	IV	480	347	340
	H701CC	IV	480	347	340
	H701CS	IV	480	347	340
	H751CC	IV	480	347	340
	H751CS	IV	480	347	340
	H1002CC	IV	530	347	340
	H801CS	IV	480	347	340
	H1003CC	IV	530	347	340

A - Spia Olio B - Tappo carica Olio C - Presa Bassa Pres. D - Presa Alta Pres. E - Tappo scarica olio F - Resistenza carter G - Tappo ritorno olio DL - Rubinetto Compressione SL - Rubinetto Aspirazione	A - Oil sight B - Oil charge plug C - Low pressure tap D - High pressure tap E - Oil drain plug F - Crankcase heater G - Oil return DL - Discharge service valve SL - Suction service valve	A - Voyant d'huile B - Bouchon charge huile C - Prise basse pression D - Prise haute pression E - Bouchon vidange d'huile F - Resistance carter G - Retour d'huile DL - Vanne de refoulement SL - Vanne aspiration	A - Ölschauglas B - Ölfüllstopfen C - Anschluss Niederdruck D - Anschluss Hochdruck E - Öltaß F - Ölsumpfheizung G - Ölrückführung DL - Druckabsperventil SL - Saugabsperventil
---	---	--	---

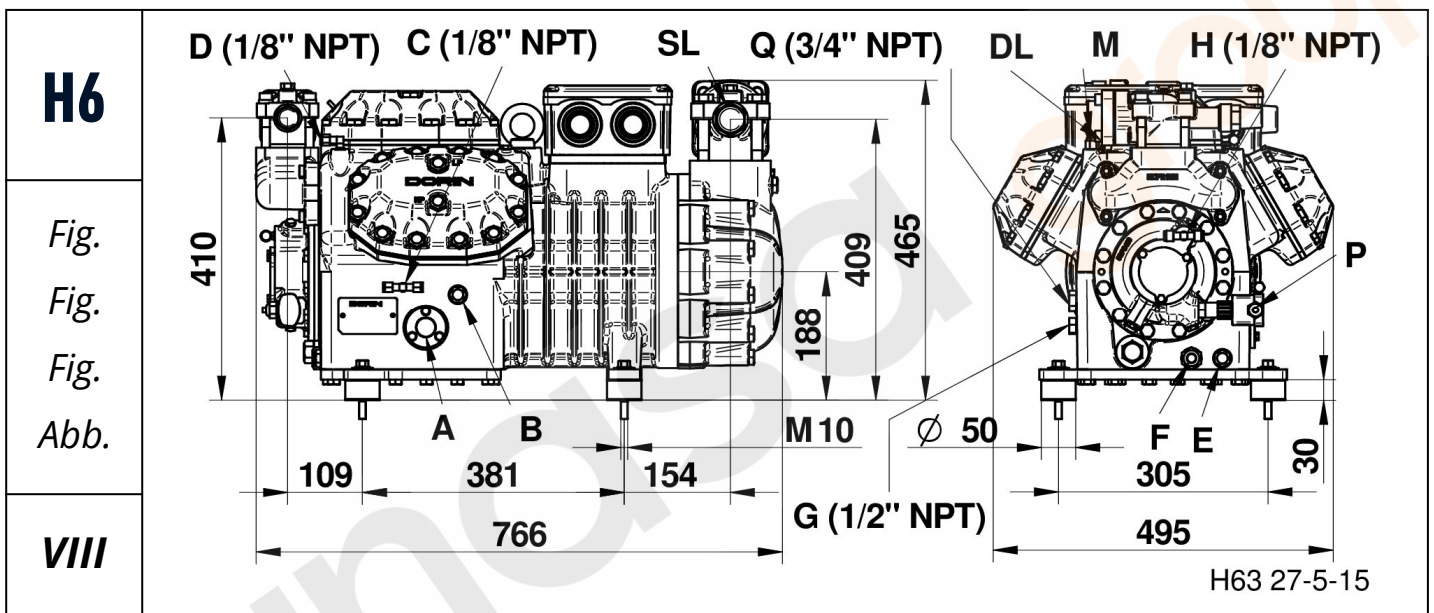
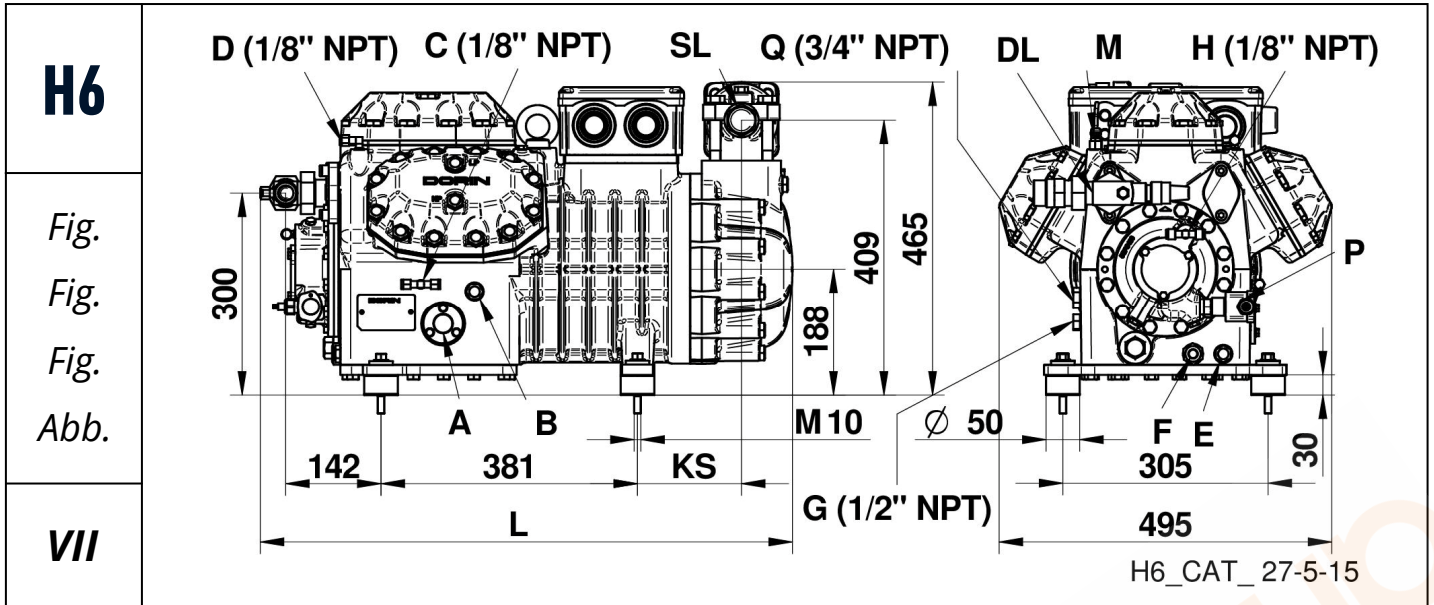




Serie Range Serie Serie	Modello Model Modèle Typ	Figura Figure Figure Abbildung	L	KS	HS
			[mm]	[mm]	[mm]
H41	H851CS	V	650	143	254
	H1201CC	V	650	143	254
	H1001CS	V	650	143	254
	H1501CC	V	685	166	313
	H1501CS	V	650	143	254
	H2001CC	V	685	166	313
	H1601CS	V	685	166	313
	H2201CC	V	685	166	313

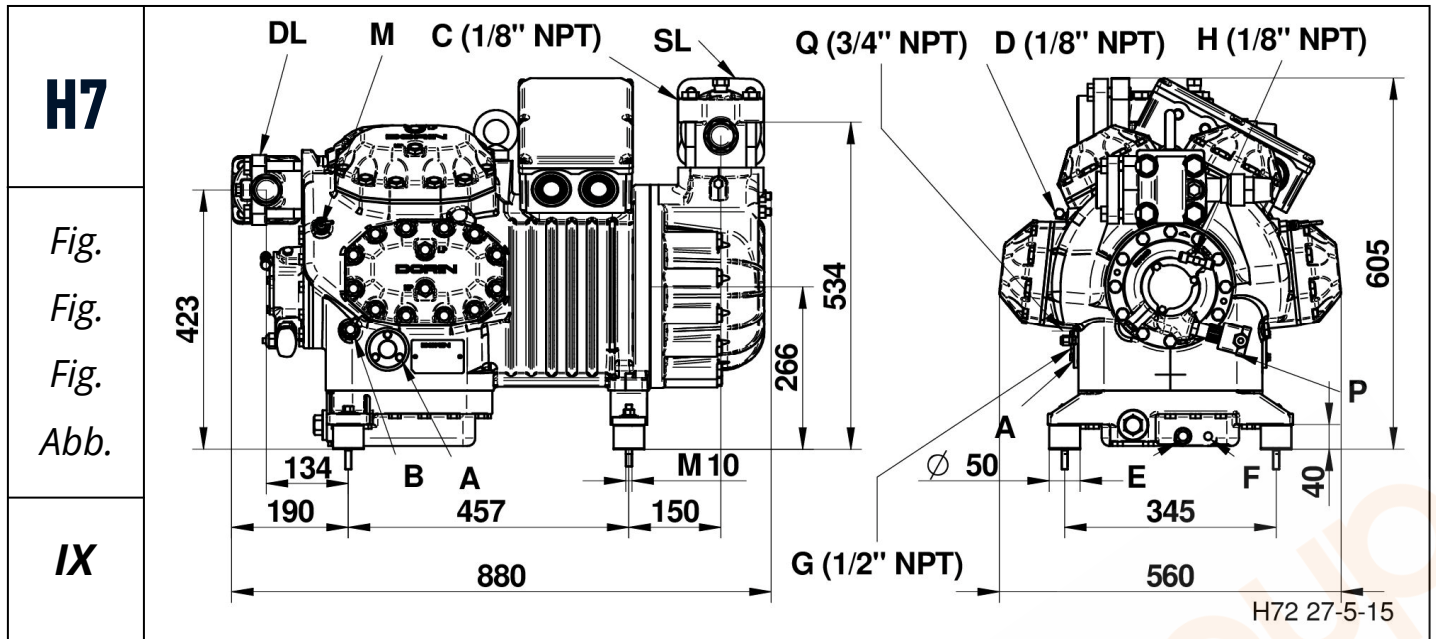
Serie Range Serie Serie	Modello Model Modèle Typ	Figura Figure Figure Abbildung	L	H	KS	HS
			[mm]	[mm]	[mm]	[mm]
H5	H2000CS	VI	705	445	84	392
	H2500CC	VI	728	470	111	410
	H2500CS	VI	708	470	91	410
	H3000CC	VI	728	470	111	410
	H2700CS	VI	708	470	91	410
	H3200CC	VI	728	470	111	410
	H2900CS	VI	708	470	91	410
	H3400CC	VI	728	470	111	410

A - Spia Olio B - Tappo carica olio C - Presa Bassa Pres. D - Presa Alta Pres. E - Tappo scarica olio F - Resistenza carter G - Tappo ritorno olio H - Presa alta press. pompa M - Sens. max temp. mand. P - Press. diff. olio elettr. Q - Equalizzazione gas DL - Rubinetto Compressione SL - Rubinetto Aspirazione	A - Oil sight B - Oil charge plug C - Low pressure tap D - High pressure tap E - Oil drain plug F - Crankcase heater G - Oil return H - Oil pressure tap M - Max disch. temp. sensor P - Oil diff. pressure switch Q - Gas equalisation DL - Discharge service valve SL - Suction service valve	A - Voyant d'huile B - Bouchon charge huile C - Prise basse pression D - Prise haute pression E - Bouchon vidange d'huile F - Resistance carter G - Retour d'huile H - Prise pression huile M - Sensor max temp. reful. P - Press. diff. huile électron. Q - Egalisation de gaz DL - Vanne de refoulement SL - Vanne aspiration	A - Ölschauglas B - Ölfüllstopfen C - Anschluss Niederdruck D - Anschluss Hochdruck E - Ölablaß F - Ölsumpfheizung G - Ölrückführung H - Öldruckanschluss M - Druckgasfühler P - Öldruckdifferenzschalter Q - Gasausgleich DL - Druckabsperventil SL - Saugabsperventil
--	---	---	---



Serie Range Serie Serie	Modello Model Modèle Typ	Figura Figure Figure Abbildung	L	KS
			[mm]	[mm]
H6	H3000CS	VII	771	134
	H3500CC	VII	791	154
	H3500CS	VII	771	134
	H4000CC	VII	791	154
	H4000CS	VIII		
	H4500CC	VIII		
	H4500CS	VIII		
	H5000CC	VIII		

A - Spia Olio B - Tappo carica Olio C - Presa Bassa Pres. D - Presa Alta Pres. E - Tappo scarica olio F - Resistenza carter G - Tappo ritorno olio H - Presa alta press. pompa M - Sens. max temp. mand. P - Press. diff. olio elettr. Q - Equalizzazione gas DL - Rubinetto Compressione SL - Rubinetto Aspirazione	A - Oil sight B - Oil charge plug C - Low pressure tap D - High pressure tap E - Oil drain plug F - Crankcase heater G - Oil return H - Oil pressure tap M - Max disch. temp. sensor P - Oil diff. pressure switch Q - Gas equalisation DL - Discharge service valve SL - Suction service valve	A - Voyant d'huile B - Bouchon charge huile C - Prise basse pression D - Prise haute pression E - Bouchon vidange d'huile F - Resistance carter G - Retour d'huile H - Prise pression huile M - Sensor max temp. reful. P - Press. diff. huile électron. Q - Egalisation de gaz DL - Vanne de refoulement SL - Vanne aspiration	A - Ölschauglas B - Ölfüllstopfen C - Anschluss Niederdruck D - Anschluss Hochdruck E - Öltaß F - Ölsumpfheizung G - Ölrückführung H - Öldruckanschluss M - Druckgasfühler P - Öldruckdifferenzschalter Q - Gasausgleich DL - Druckabsperventil SL - Saugabsperventil
--	---	---	---



Serie Range Serie Serie	Modello Model Modèle Typ	Figura Figure Figure Abbildung
H7	H5000CS	IX
	H5500CC	IX
	H5500CS	IX
	H6000CC	IX
	H6000CS	IX
	H7500CC	IX
	H7501CS	IX
	H8001CC	IX
	H8000CS	IX
H9000CC	IX	

A - Spia Olio B - Tappo carica Olio C - Presa Bassa Pres. D - Presa Alta Pres. E - Tappo scarica olio F - Resistenza carter G - Tappo ritorno olio H - Presa alta press. pompa M - Sens. max temp. mand. P - Press. diff. olio elettr. Q - Equalizzazione gas DL - Rubinetto Compressione SL - Rubinetto Aspirazione	A - Oil sight B - Oil charge plug C - Low pressure tap D - High pressure tap E - Oil drain plug F - Crankcase heater G - Oil return H - Oil pressure tap M - Max disch. temp. sensor P - Oil diff. pressure switch Q - Gas equalisation DL - Discharge service valve SL - Suction service valve	A - Voyant d'huile B - Bouchon charge huile C - Prise basse pression D - Prise haute pression E - Bouchon vidange d'huile F - Resistance carter G - Retour d'huile H - Prise pression huile M - Sensor max temp. reful. P - Press. diff. huile électron. Q - Egalisation de gaz DL - Vanne de refoulement SL - Vanne aspiration	A - Ölschauglas B - Ölfüllstopfen C - Anschluss Niederdruck D - Anschluss Hochdruck E - Öltaß F - Ölsumpfheizung G - Ölrückführung H - Öldruckanschluss M - Druckgasfühler P - Öldruckdifferenzschalter Q - Gasausgleich DL - Druckabsperventil SL - Saugabsperventil
--	---	---	---

eundasa group



OFFICINE MARIO DORIN SINCE 1918

**DORIN**<sup>®</sup>  
INNOVATION

**OFFICINE MARIO DORIN S.p.A.**

Via Aretina 388, 50061 Compiobbi - Florence, Italy  
Tel. +39 055 62321 1 - Fax +39 055 62321 380

**dorin@dorin.com**  
**www.dorin.com**