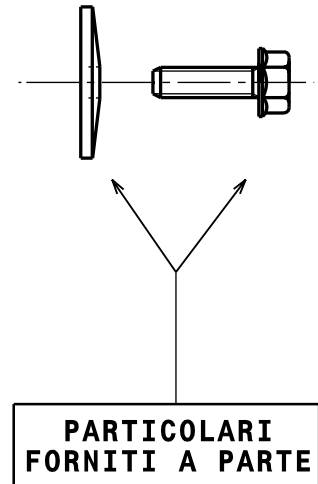
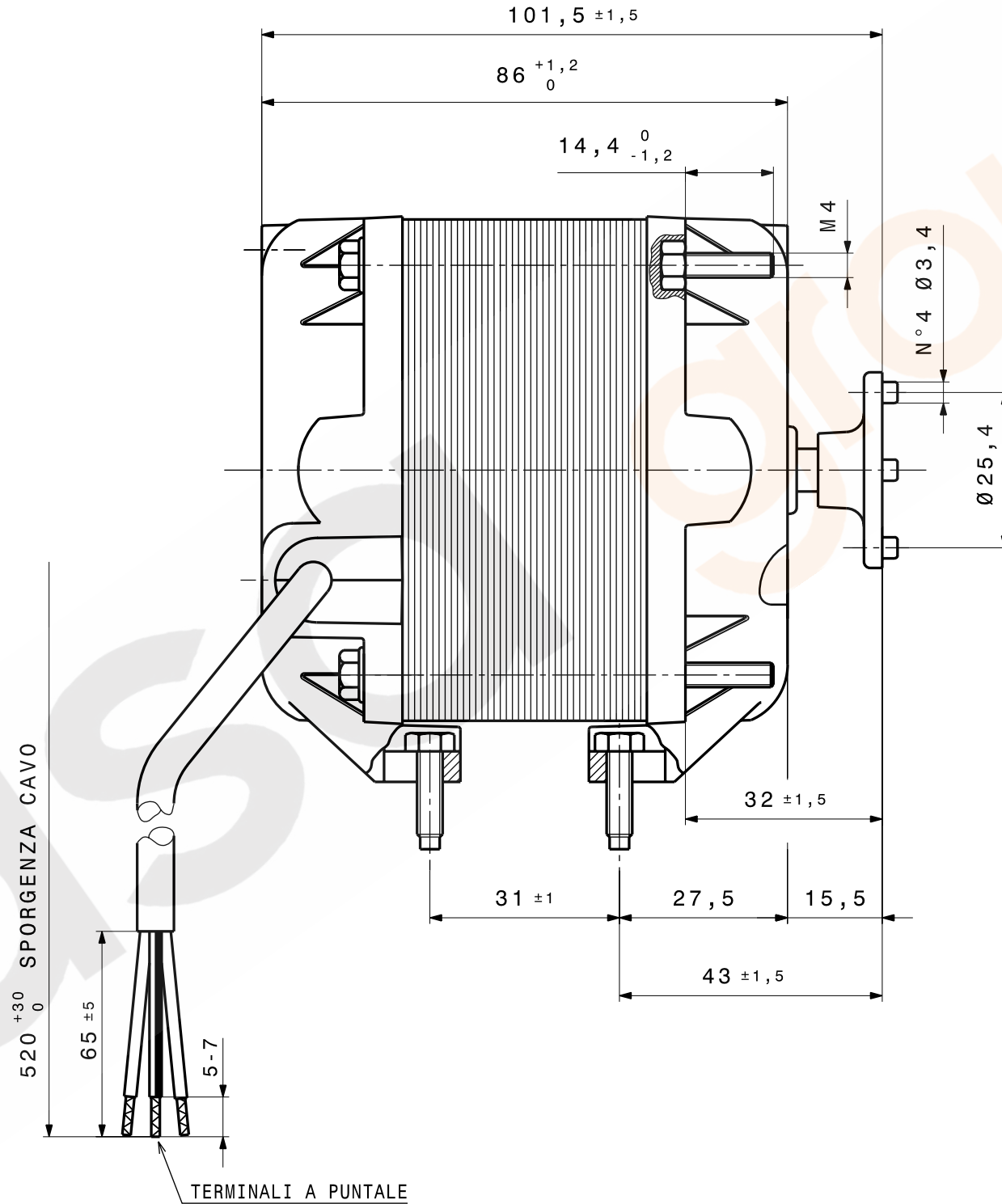
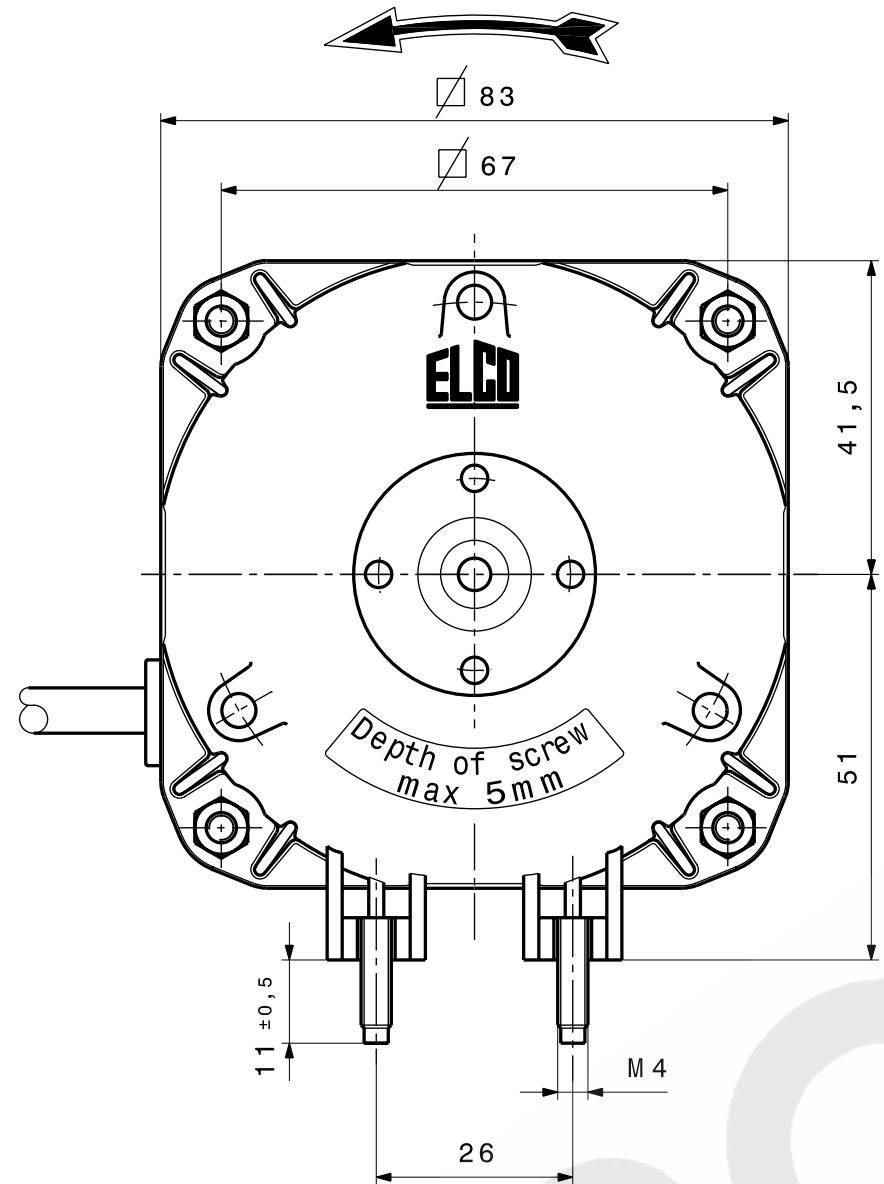


DISEGNO ESEGUITO CON  
**CAD**  
 VIETATA LA MODIFICA MANUALE

ROTAZIONE ANTIORARIA VISTA LATO ALBERO



-COPERCHI IN ALLUMINIO

-NOTE DI MONTAGGIO :NORM. EL.UN.0002  
 -CONTROLLO MECCANICO :NORM. EL.CM. 001  
 -TARGHETTATURA :NORM. EL.UN.0053  
 -CONTR. ELETTR. PRESCRIZIONE: M.551

N 25-40 /373 DATA  
 230V ~ 50/60Hz  
 25/95W 0,68A CL.B  
 1300/1550RPM

CE  
 NET3T25NNN201



Ed.	Data	Descrizione	Firma esecutore	Visto
B	30-06-06	Aggiornato targhette, scritta su cop.ant. ( era 'Made in Italy' ), note e grafica.	Cazzaniga	
A	08-01-03	Aggiornato grafica coperchio anteriore(dado incassato).	Giuliani D.	

**MODIFICHE**

Per quote senza tolleranza normativa UNI EN 22768-mK	Trattamento: _____	A3	Edizione
Materiale: _____	Motore N 25-40 /373	Peso Kg _____	B
Firma Giuliani D. Data 13-04-01 Visto _____ Scala 1:1	230V~ 50/60Hz	N° Rif. _____	
		<b>NET3T25NNN201</b>	