

Compresseur / Compressor

Code tension / Voltage code : F

CAJ9510Z

Froid commercial et industriel positif (MHP)
Commercial & industrial applications (MHBP)

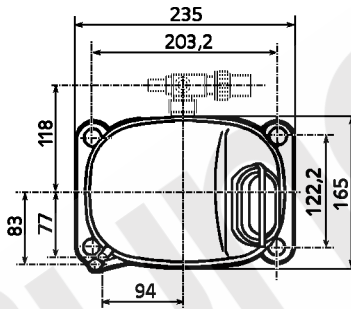
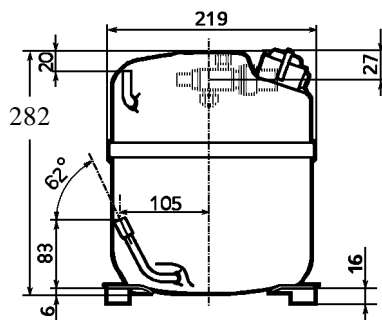
220-240V / 50Hz - 1~

R404A



N° 224ET-F - ind d

Conditions <i>Conditions</i>	fréquence <i>frequency</i>	Prod frigorifique nominale / <i>nominal refrigerating capacity</i>			Puis. sonore <i>Sound level</i>
		Watts	Kcal/h	BTU/h	
EN 12900	50 Hz	1453	1250	4955	ISO 3745 / ISO 3743-1
Cecomaf	50 Hz	2264			65 dBA



Cylindrée / *Displacement* : 18.3 cm³
 Poids net / *Net weight* : 23 Kg
 Charge en huile / *Oil charge* : 887 cm³
 Type d'huile / *Oil type* : P.O.E /
 Détente / *Expansion device* : Capillaire/Détendeur
Capillary/Exp° valve
 Refroidissement / *Cooling* : Ventilé / *Forced*

Résistance à 20° C / *Windings resistances at 20° C*
 Phase princ. / *Main Winding* : 2.1 Ohms
 aux. / *Auxiliary Winding* : 8.9 Ohms

Intensité / *Current*
 nom. / *Rated current RLA* : 5.3 A
 max. / *Max current* : 8 A
 dém. / *Start current LRA* : 30 A

Ap. Electrique / *Electrical equipment* : CSR

Protecteur / *Overload* : MRA38128
 Temporisation / *Time check* : 2.8s - 5.2s / 20.5 A
 T° ouverture / *Opening temp.* : 105° C
 fermeture / *Closing temp.* : 52° C
 Option / *optional* : /

Relais potentiel / *Potential relay* : RVA40**
 enclenchement / *Pick up* : 280/310V
 déclenchement / *Drop out* : 60/121V
 Option / *optional* : 3ARR3*6AC*

Condensateur dém. / *Start capacitor* : 100 µF / 330 V
 Condensateur Perm./ *Run capacitor* : 15 µF / 400 V

* EN 12900: T° cond. +45°C / T° évap. -10°C / T° gas aspirés. +20°C /
Sous refroidissement. OK

* EN 12900 : Cond. T° +45°C / Evap. T° -10°C / Return gas T° +20°C /
Subcooling. OK

Pour conduites Æ ext / *For tubing O.D.*

Aspiration <i>Suction</i>	Refoulement <i>Discharge</i>	Charge <i>Process</i>
15.9 (5/8")	7.9 (5/16")	6.35 (1/4")

Les caractéristiques données dans cette fiche technique peuvent évoluer sans avis préalable, avec les améliorations que 'TECUMSEH EUROPE' entend toujours apporter à sa production.
 'TECUMSEH EUROPE', in a constant endeavour to improve its products reserves the right to change any information contained in this leaflet without prior warning.



CAJ9510Z	Tension F : 220 - 240V 1~ 50 Hz	R404A	N°224ET-F	Ind d
-----------------	---------------------------------	--------------	------------------	--------------

Les performances sont données dans les conditions EN 12900 : Elles sont certifiées uniquement en 50 Hz	Gaz aspirés : 20°C Sous refroidissement: 0°K
The performance data are in EN 12900 conditions : They are only certified in 50 Hz	Return gas: 20°C Subcooling: 0°K

© Tecumseh Europe

50 Hz R404A											
4 T condensation	5 T évaporation	(°C)	-25	-20	-15	-10	-5	0	5	10	15
30	1 P frigorifique	(W)	964	1234	1555	1935	2380	2898	3496	4182	4962
	2 P absorbée	(W)	583	642	698	748	793	832	864	888	903
	3 I absorbée	(A)	2.85	3.1	3.34	3.56	3.77	3.96	4.13	4.29	4.43
40	1 P frigorifique	(W)	771	1013	1292	1616	1991	2426	2927	3501	4156
	2 P absorbée	(W)	601	676	748	816	879	937	989	1035	1072
	3 I absorbée	(A)	2.85	3.19	3.52	3.83	4.13	4.41	4.67	4.92	5.15
50	1 P frigorifique	(W)		785	1022	1289	1594	1945	2348	2811	3340
	2 P absorbée	(W)		695	784	870	953	1031	1104	1172	1232
	3 I absorbée	(A)		3.24	3.66	4.06	4.45	4.82	5.17	5.51	5.83
60	1 P frigorifique	(W)			746	957	1191	1457	1762	2112	2516
	2 P absorbée	(W)			807	912	1015	1114	1209	1299	1384
	3 I absorbée	(A)			3.77	4.26	4.73	5.19	5.64	6.07	6.48
1 = refrigerating capacity 2 = watt input 3 = current 4 = condensing temperature 5 = evaporating temperature											

Nota : Les caractéristiques données dans cette fiche technique peuvent évoluer sans avis préalable, avec les améliorations que "TECUMSEH EUROPE" entend toujours apporter à sa production.

Note : "TECUMSEH EUROPE", in a constant endeavour to improve its products reserves the right to change any information contained in this leaflet without prior warning.