

Teflon Isolierschlauch, grün
Teflon insulation sleeve, green
850 $^{+0}_{-60}$ mm lang/length

890 $^{+50}$ mm lang/length

F-1669
Mit oder ohne Kerbe zulässig/
With or without notch approved

Fühler und Kapillarrohr 150 bis 200 mm eingetaucht/
Sensor and capillary tube from 150 to 200 mm immersed.

Genehmigte technische Daten/Approved technical data:
55.32500.000, Bl. 901

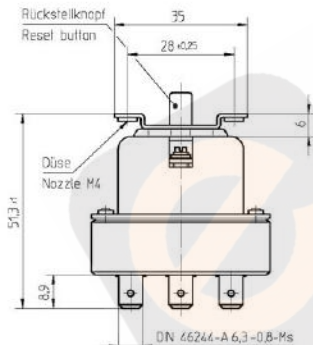
Bemerkungen/Notes:

Normalatmosphäre/Standard atmosphere DIN EN 60068-1 (23±2)°C
Temperaturen sind AUS-Werte/Temperatures are OFF values
Min. Fühler Temperatur/Min. sensor temperature: -10°C (DC)
Max. Fühler Temperatur/Max. sensor temperature: 370°C
(aus Sicherheitsgründen für security reasons)
Max. Gehäuse Temperatur/Max. housing temperature (VDZE): 125°C
Min. Biegeradius Kapillarrohr/
Min. bending radius of capillary tube: 5 mm
Für Einsatz in Umgebungsbedingungen mit
normaler Verunreinigung/
For application with normal pollution level. (Type 2 BI)
Kunden-Zeichnungs-Nr./Customer drawing-No:

Schutz-Temperatur-Begrenzer fest eingestellt bei/ thermal cut-out fixed set at: 350°C -25K "AUS/OFF"

Kontakte schalten nach Erreichen der eingestellten Temperatur aus und werden gesperrt. Nach genügender Abkühlung des Temperaturfühlers kann durch Drücken des Rückstellknopfes wieder eingeschaltet werden.
Contacts switch off after achieving the adjusted temperature and will be blocked. After sufficient cooling of the sensor thermal cut out can be reset by pressing the reset button.

Kontakte öffnen mit Verriegelung außerdem, wenn hydraulisches Fühlersystem leak wird oder der komplette STB unter -5°C abgekühlt wird. In letzteren Fall Fühler Temperatur auf 20°C bringen und Rückstellknopf drücken. Furthermore the contacts open and lock if the hydraulic sensor system becomes leaky or if the temperature of the complete thermal cut out drops below -5°C. For the last case rise sensor temp. to 20°C and press the reset button.



➡ Korrekturfaktor/correction factor: c = 0.53 [K/K]
bez. auf Umgebungstemp./based on ambient temperature

This document is exclusively created for you for the signed purpose. Any kind of duplication, utilization or communication of its content is prohibited, if not expressly consented otherwise. Violators are committed to pay compensation.		Blank No.	EN Mat No.	Scale Unit
Any claims of liability or false property rights remain unaffected.		Material		Scale
3 (D0001) 2010-12-15		Surface Texture ISO 1302		
2 E12142 2009-02-20		General Tolerances ISO 2768-v		
1 E10102 2008-01-30		Designation		
Chg. Information No. Date		EGO Schutz-Temperatur-Begrenzer		
F.Rit E-06862 2006-06-08		EGO Thermal cut-out		
Proc. 2009-02-20 SCHUH/MAM		Drawing No.		
Ref. 2009-02-20 KESSEL/BG		55.32562.808		
E-G-O		Sh.No. 901	Ver. 2 F	Stk. 1
Origin		Reference RM		Doc. E-040
Reactor		Reply		