

Teflon Isolierschlauch, grün
Teflon insulation sleeve, green
850 $^{+0}_{-60}$ mm lang/length

890 $^{+50}$ mm lang/length

F-1669
Mit oder ohne Kerbe zulässig/
With or without notch approved

Fühler und Kapillarrohr 150 bis 200 mm eingetaucht/
Sensor and capillary tube from 150 to 200 mm immersed.

Genehmigte technische Daten/Approved technical data:
55.32500.000, Bl. 901

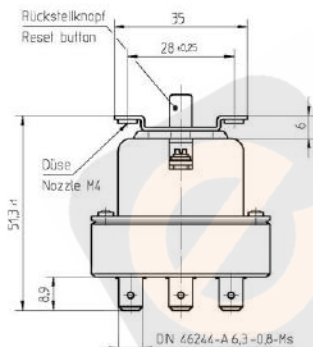
Bemerkungen/Notes:

Normalatmosphäre/Standard atmosphere DIN EN 60068-1 (23±2)°C
Temperaturen sind AUS-Werte/Temperatures are OFF values
Min. Fühler Temperatur/Min. sensor temperature: -10°C (DC)
Max. Fühler Temperatur/Max. sensor temperature: 370°C
(aus Sicherheitsgründen für security reasons)
Max. Gehäuse Temperatur/Max. housing temperature (VDZE): 125°C
Min. Biegeradius Kapillarrohr/
Min. bending radius of capillary tube: 5 mm
Für Einsatz in Umgebungsbedingungen mit
normaler Verunreinigung/
For application with normal pollution level. (Type 2 BI)
Kunden-Zeichnungs-Nr./Customer drawing-No.:

Schutz-Temperatur-Begrenzer fest eingestellt bei/ thermal cut-out fixed set at: 350°C -25K "AUS/OFF"

Kontakte schalten nach Erreichen der
eingestellten Temperatur aus und werden gesperrt.
Nach genügender Abkühlung des Temperaturfühlers
kann durch Drücken des Rückstellknopfes wieder
eingeschaltet werden.
Contacts switch off after achieving
the adjusted temperature and will be blocked.
After sufficient cooling of the sensor thermal cut out
can be reset by pressing the reset button.

Kontakte öffnen mit Verriegelung außerdem, wenn
hydraulisches Fühlersystem leak wird oder
der komplette STB unter -5°C abgekühlt wird.
In letzteren Fall Fühler Temperatur auf 20°C
bringen und Rückstellknopf drücken.
Furthermore the contacts open and lock if the
hydraulic sensor system becomes leaky or if
the temperature of the complete thermal cut out
drops below -5°C. For the last case rise sensor
temp. to 20°C and press the reset button.



➡ Korrekturfaktor/correction factor: c = 0.53 [K/K]
bez. auf Umgebungstemp./based on ambient temperature

This document is exclusively created for you for the signed purpose. Any kind of duplication, utilization or communication of its content is prohibited, if not expressly consented otherwise. Violators are committed to pay compensation.		Blank No.	EN Mat No.	Scale Unit
Any claims of liability or false property rights remain unaffected.		Material		Scale
3 (D0001) 2010-12-15		Surface Texture ISO 1302		
2 E12142 2009-02-20 CAD Date Name		General Tolerances ISO 2768-v		
1 E10102 2008-01-30 Create: 2006-06-08 PL/ITTK		Designation		
Chg. Information No. Date Proc. 2009-02-20 SCHUH/MAM		E60 Schutz-Temperatur-Begrenzer		
FRit E-06862 2006-06-08 Ref. 2009-02-20 KESSEL/BG		E60 Thermal cut-out		
		Drawing No.	Sh.No.	Ver.
Origin		55.32562.808	901	2 F
Reactor		Reference RM		1
Reply		Doc. E60.doc		