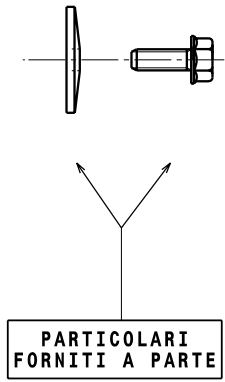
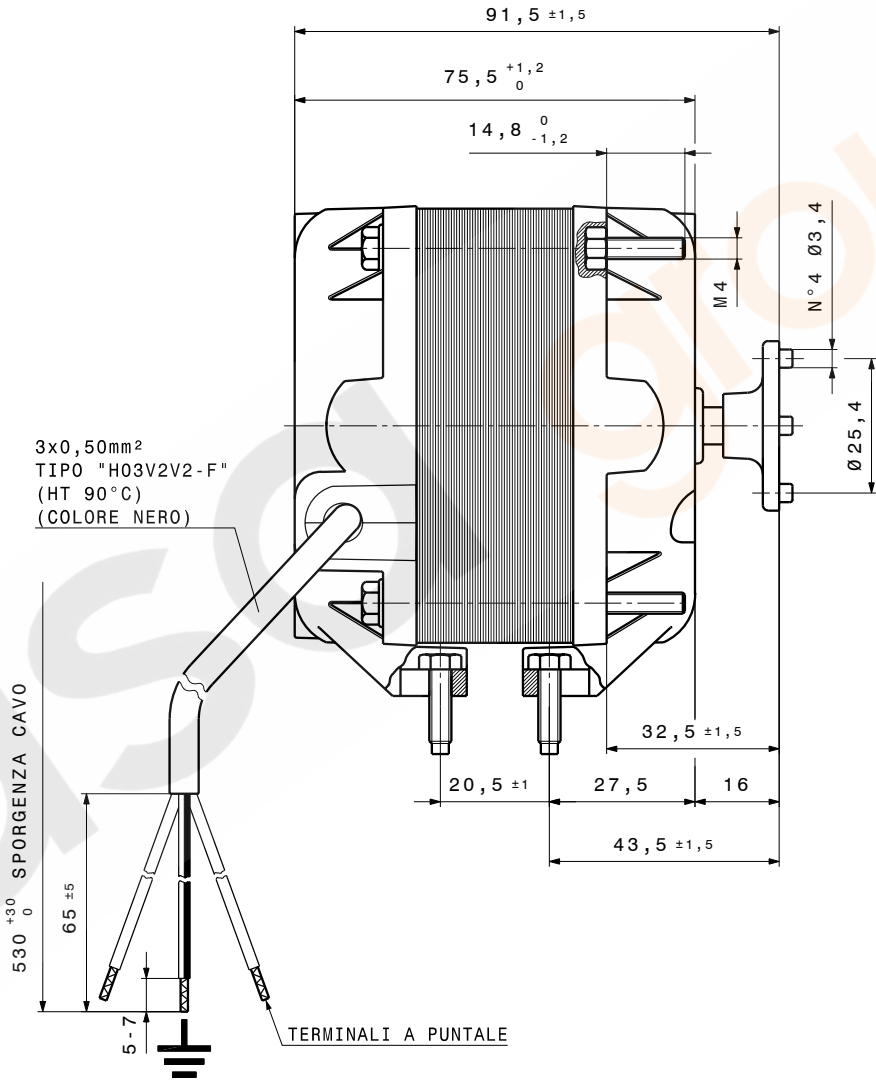
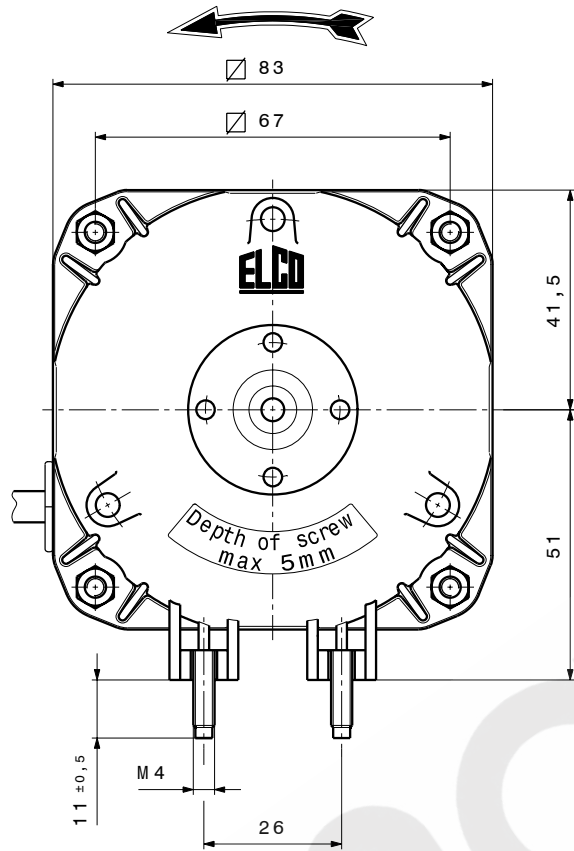


DISEGNO ESEGUITO CON
CAD
 VIETATA LA MODIFICA MANUALE

ROTAZIONE ANTIORARIA VISTA LATO ALBERO



- COPERCHI IN ALLUMINIO

- NOTE DI MONTAGGIO : NORM. EL.UN.0002
 - CONTROLLO MECCANICO : NORM. EL.CM. 001
 - TARGHETTATURA : NORM. EL.UN.0053
 - CONTR. ELETTR. PRESCRIZIONE: M.493/5

N 16-30 / 861 DATA
 230V ~ 50Hz 0,45A
 16/70W 1300RPM
 CL.B

CE
 NET3T16NNN203



Ed.	Data	Descrizione	Firma esecutore	Visto
A	14-11-05	AGGIORNATO TARGHETTE E GRAFICA.	CAZZANIGA	SIRTORI
M O D I F I C H E				

Per quote senza tolleranza normativa UNI EN 22768-mK

Trattamento -
 Materiale -

Firma GIULIANI D.
 Data 16-10-02
 Visto
 Scala 1:1

MOTORE N 16-30 / 861
 230V ~ 50Hz

Peso Kg. _____
 N° Rif. _____ Edizione **A**

NET3T16NNN203