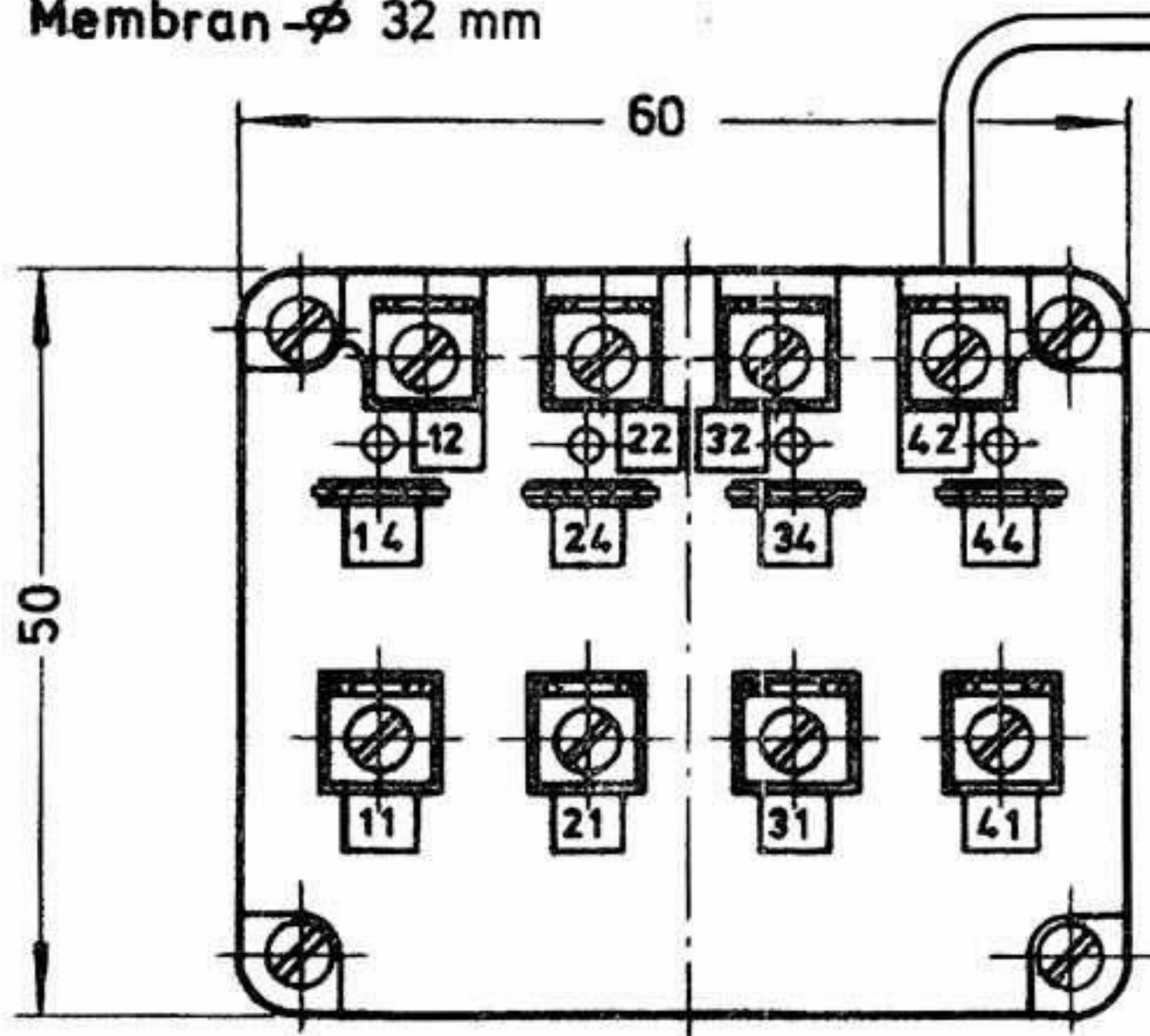
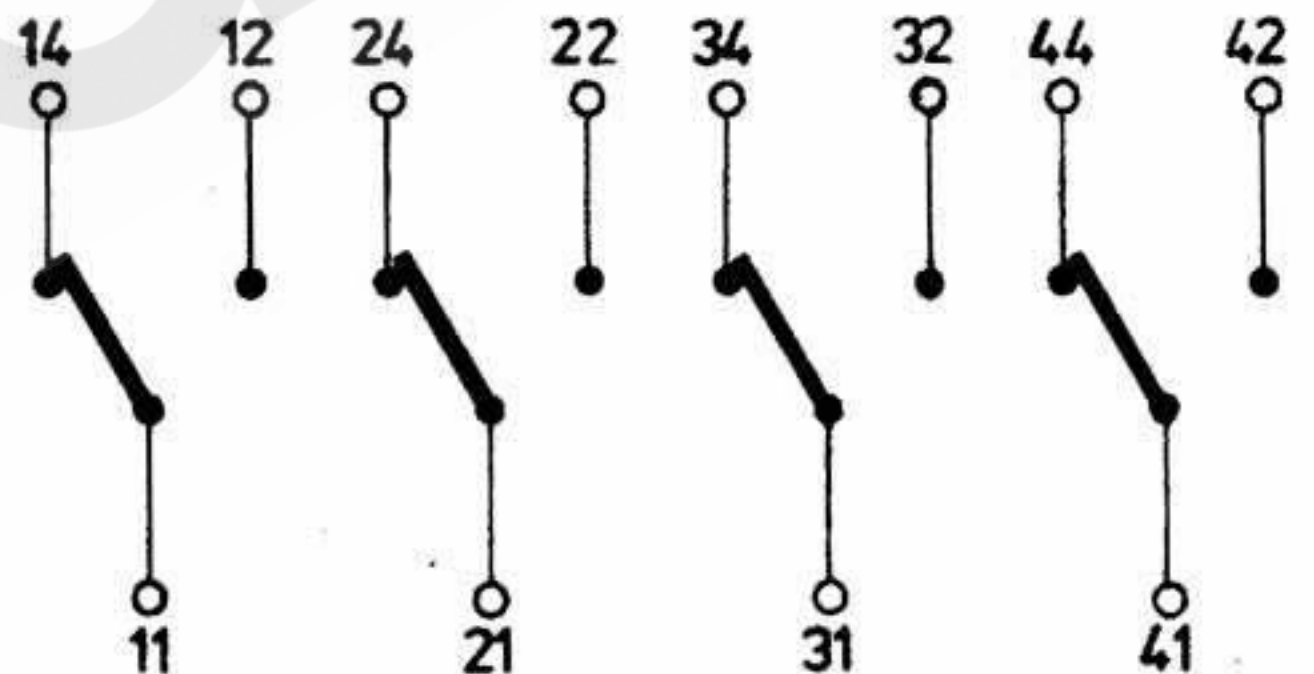
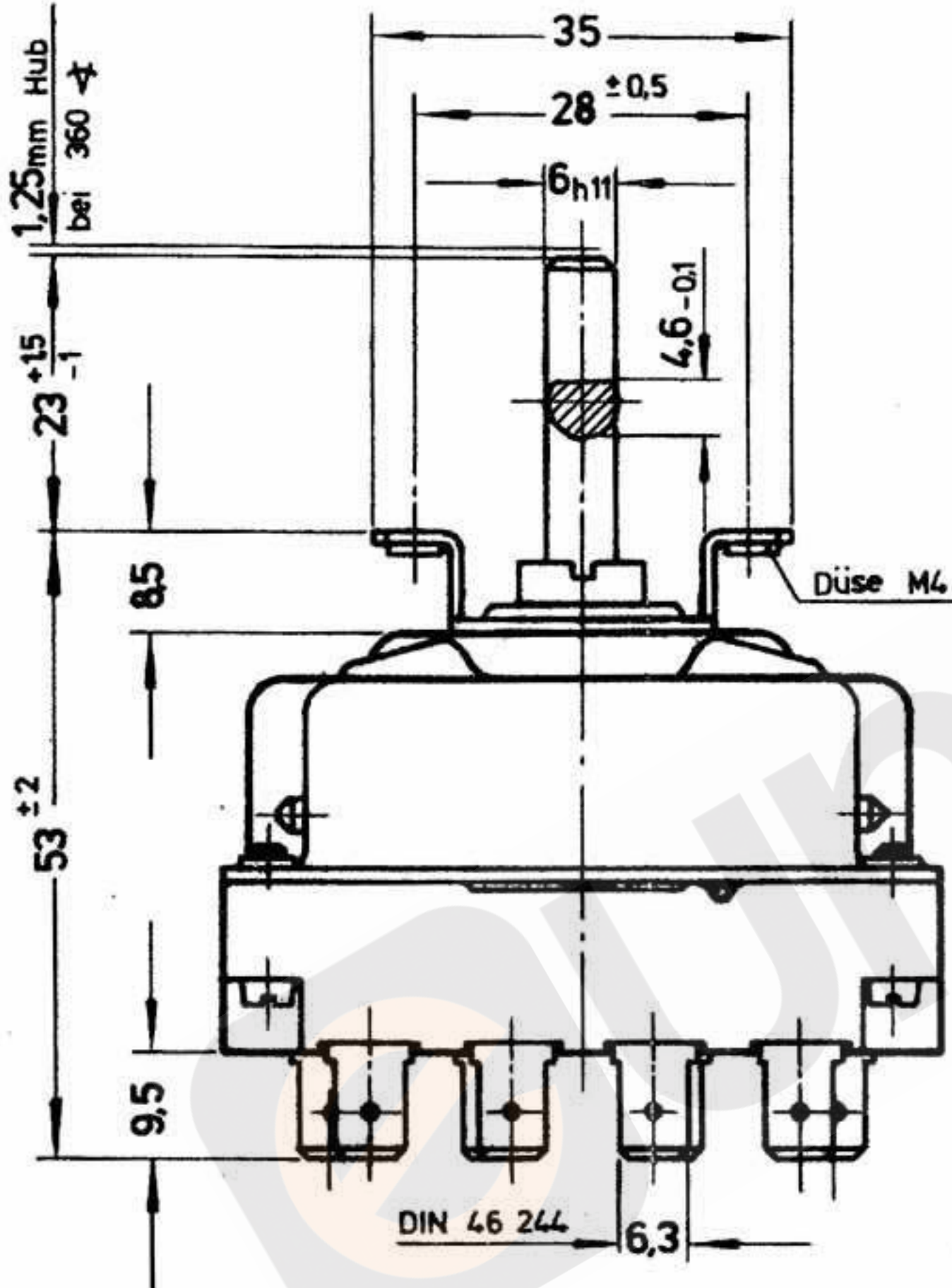
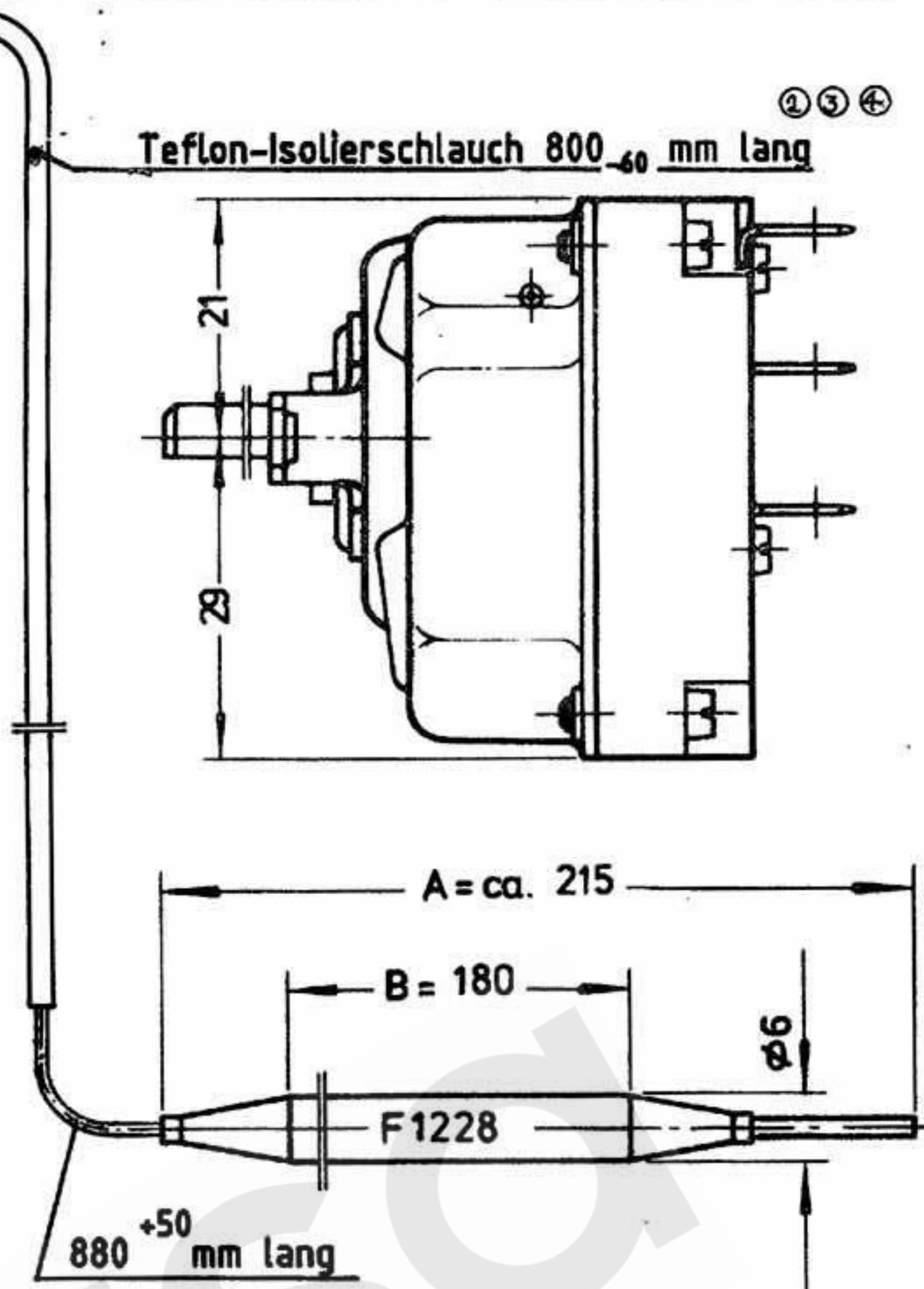


Membran- \varnothing 32 mm



Teflon-Isolierschlauch 800-60 mm lang



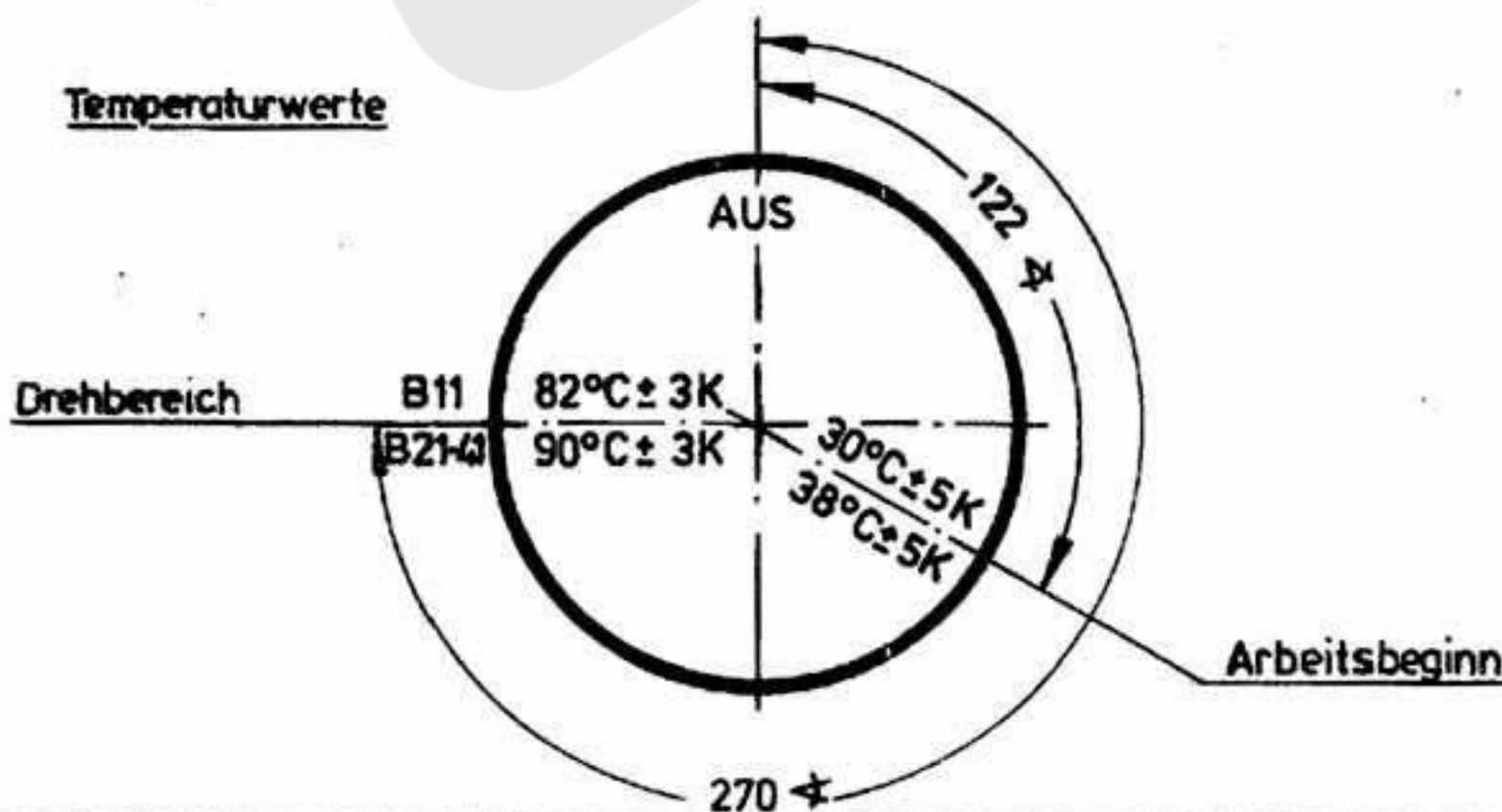
Schaltschema in AUS-Stellung

Schaltleistung: 16 (4) A 380 V~

Bemerkungen:

- Temperaturen sind AUS-Werte
- Schaltdifferenz ca. 3 K (im Werksnormbad)
- Min. Fühlertemperatur: -20°C
- Max. Fühlertemperatur: 130°C
- Max. Gehäusetemperatur: 150°C
- Min. Biegeradius Kapillarrohr: 5 mm
- Kunden-Zeichnung-Nr.: 6466 029 00

Temperaturwerte



Änderungen	① Z.-Nr. in .030 geändert	4.10.88	④ Glasseide-Silikon- in Teflon-Isolierschl. geä. gem. Änd.Anw. TB 55.109.89.	19.07.1989	⑦
	② PVC-Isolierschlauch nachgetragen, gem. Änderungs-Anw. TB 55.075.88 v. 26.2.88	26.2.1988	⑤		⑧
	③ PVC in Glasseide-Silikon-Isolierschlauch ge-änd., gem. Änd.-Anw. TB 55.126.88 24.3.88	24.3.1988	⑥		⑨

Kapillarrohrregler 55.40

Paus-datum:

Elektro-Gerätebau G.m.b.H.
Sulzfeld
7519 Sulzfeld (Baden)

Gezeichnet *J. Pauer*
Datum 18.2.1983
Geprüft *Euph*

Maßstab
1:1

55.40212.030

Ersatz für: 55.402-ES 019

Ersetzt durch:

