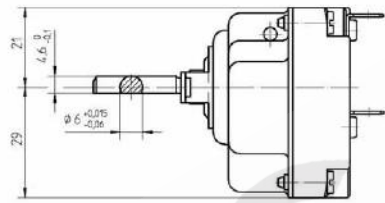


Teflon Isierschlauch, grau
Teflon insulation sleeve, grey
1400_{±0.05} mm lang/length

Stoßbuchsrippel
Stuffing gland nipple
0000 615.319

Scheibe
Disc
2x 00067.000.13

Dichtung
Sealing
0000 624.043



Temperaturregler bei Spindelstellung Anschlag links gezeichnet/
Thermostat drawn in minimum position

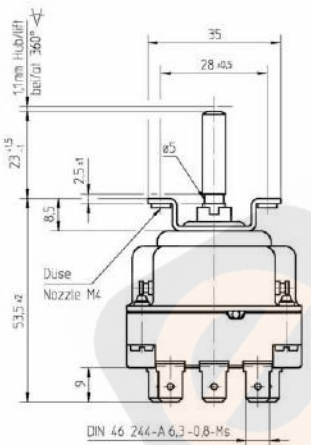
Genehmigte technische Daten/Approved technical data:
55.34000.000, B1.901

Bemerkungen/Notes:

Normalklima/Standard atmosphere DIN EN 60068-1 (23±2)°C
Temperaturen sind AUS-Werte/Temperatures are OFF values
Schalldifferenz/Differential: 16±3K
im Werknennstufen E.G.B. standard sein

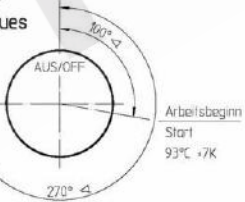
Min. Fühler Temperatur/Min. sensor temperature: -10°C (D0)
Max. Fühler Temperatur/Max. sensor temperature: 280°C
Istus Sicherheitsgründen/for security reasons

Schnappfeder/snap action spring: NiBe
Max. Gehäuse Temperatur/Max. housing temperature (VDE): 150°C
Max. Gehäuse Temperatur/Max. housing temperature (UL): 120°C
Min. Biegeradius Kapillarrohr/
Min. bending radius of capillary tube: 5 mm
Für Einsatz in Umgebungsbedingungen mit
normaler Verunreinigung/
For application with normal pollution level (Typ 1 B D)
Kunden-Zeichnungs-Nr./Customer drawing-No.:

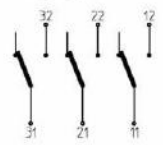


Temperaturwerte/
Temperature values

Drehbereich
Rotation range
180°C ±5K



Schalttafelwiring diagram



➔ Korrekturfaktor/correction factor: c = 0.26 [K/K]
(bez. auf Umgebungstemp./based on ambient temperature)

.		Diese Unterlagen erhalten Sie nur zu dem vor-		Reihen-Nr.		EN Kst.-Nr.		Müllinhalt	
.		erzweckten Zweck. Inwiefern jegliche Art der			Reinlich	
.		Fernschaltung, Veränderung und Abänderung			11	
.		ohne schriftl. oder mündl. Zustimmung sowie nicht			11	
.		ausdrücklich ausgeschlossen. Zweifelsbedingungen			11	
.		verpflichten zu Schadensersatz.			11	
.		Alle Rechte an hergestellten und fertigen			11	
.		Schutzrechten bleiben vorbehalten.			11	
.		CAD Datum Name			11	
.		1 E13452 2010-01-07 (Ers.) 2007-07-03 POSDINSKY			11	
.		Änd. Mitteilungs-Nr. Datum			11	
.		Ersatz E-08904 2007-07-03			11	
.		Bezugs. 2010-01-05 SCHUHMAN			11	
.		Freige. 2010-01-05 SCHLAGET			11	
.		Zeilungszahl			11	
.		E.G.O. Elektro-Gerätebau GmbH			11	
.		75038 Oberderfingen			11	
.		Zeilungszahl			11	
.		55.34035.130			11	
.		Blattnr.			11	
.		901			11	
.		Ver.			11	
.		1F			11	
.		Stk.			11	
.		1			11	
.		Blätter			11	
.		1			11	
.		Dok.			11	
.		11	
.		Freid.			11	
.		11	
.		Ers. T. 55.34035.130 B1001			11	
.		Ers. d.		11	
.		Ref. RM			11	