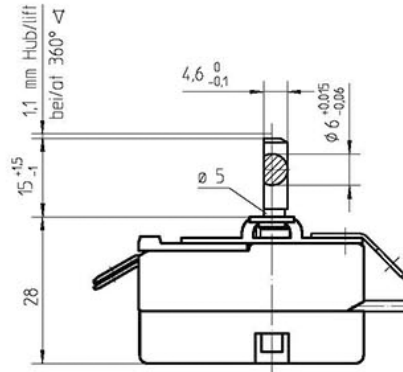
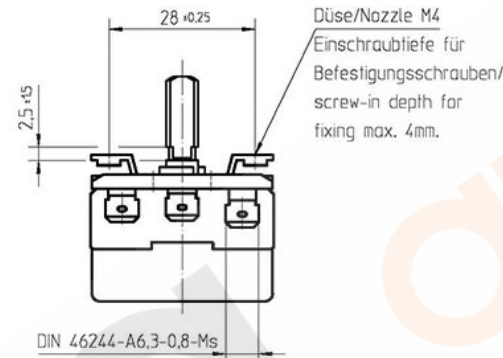


Temperaturregler bei Spindelstellung Anschlag links gezeichnet/
Thermostat drawn in minimum position



PVC-Isolierschlauch, grün
PVC-insulation sleeve, green
850 ±50 mm lang/length



Düse/Nozzle M4
Einschraubtiefe für
Befestigungsschrauben/
screw-in depth for
fixing max. 4mm.

Genehmigte technische Daten/Approved technical data
55.13000.000 Bl. 901

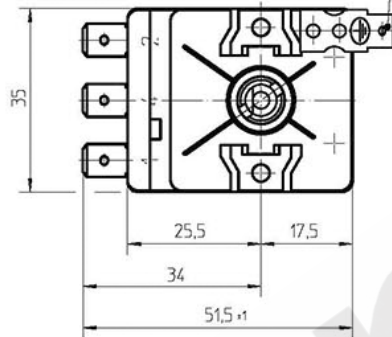
Bemerkungen/Notes:

Normalklima/Standard atmosphere DIN EN 60068-1 (23±2)°C
Temperaturen sind AUS-Werte für/
Temperatures are OFF values for: 1-2
Schalldifferenz/Differential: (4±2)K
(im Werksnormbad/in E.G.O. standard bath)
Min. Fühlertemperatur/Min. sensor temperature: -50°C
Max. Fühlertemperatur/Max. sensor temperature: 120°C
(aus Sicherheitsgründen/for security reasons)

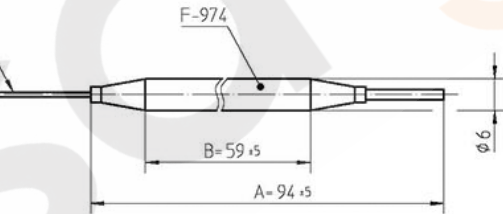
Schnappfeder/snap action spring: NiBe
Max. Gehäusestemperatur/Max. housing temperature (VDE): 150°C
Max. Gehäusestemperatur/Max. housing temperature (UL): 120°C

Min. Biegeradius Kapillarrohr/
Min. bending radius of capillary tube: 5 mm
Für Einsatz in Umgebungsbedingungen mit
normaler Verunreinigung/
For application with normal pollution level (Typ 1 B)
Kunden-Zeichnungs-Nr./Customer drawing-No.:

Flachstecker mit Erdungszeichen
Tab terminal with earth symbol
00064.866.02

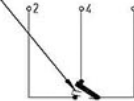


870 ±50 mm lang/length



Kann bei Anschlag links und
einer Fühlertemperatur von
< 23°C auch geschlossen sein/
Can also be closed in
off-position at a sensor
temperature of < 23°C

Schaltschema/
Wiring diagram



Korrekturfaktor/correction factor: c = 0,22 [K/K]
(bez. auf Umgebungstemp./based on ambient temperature)

Temperaturwerte/
Temperature values

Drehbereich
Rotation range
85°C ±3K



Arbeitsbeginn
Start
30°C ±5K

This document is exclusively committed to you for the agreed purpose. Any kind of duplication, utilization or communication of its content is prohibited, if not expressly conceded otherwise. Violators are committed to pay compensations. Any claims of existing or future property rights remain unaffected.				Blank No. .	EN Mat.No. .	Scale Unit mm
				Material .		Scale 1:1
				Surface Texture ISO 1302		
				General Tolerances ISO 2768-v		
2	CD0001	2010-12-15	CAD	Date	Name	Designation
1	E11572	2008-10-27	Create	2003-11-24	PLITTK	EGO Temperaturregler
Cha.	Information No.	Date	Proc.	2008-10-23	SCHUHMAN	EGO Thermostat
F.Rel.	E02596	2003-11-24	Rel.	2008-10-27	SCHUPPLL	
				Drawing No.	Sh.No.	Ver.
				55.13212.410	901	1 F
Origin 97.55132.314				Repl.for 55.13212.410.8.001	Repl.by .	Reference .