

Compresseur / Compressor
Code tension / Voltage code : F



CAJ2464Z

Froid commercial négatif (BP)
Low back pressure commercial application

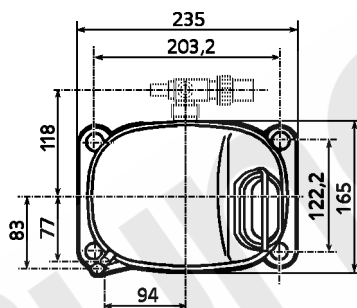
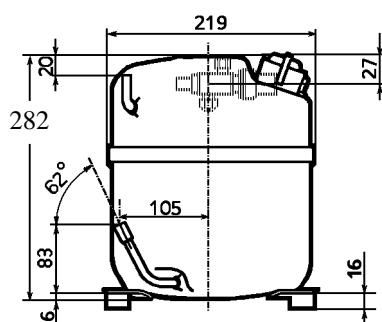
220-240V / 50Hz - 1~

R404A



N° 124ST-F - ind h

Conditions <i>Conditions</i>	fréquence <i>frequency</i>	Prod frigorifique nominale / <i>nominal refrigerating capacity</i>			Puis. sonore <i>Sound level</i>
		Watts	Kcal/h	BTU/h	
EN 12900*	50 Hz	828	712	2823	ISO 3745 / ISO 3743-1
Cecomaf	50 Hz	1072			63 dBA



Cylindrée / *Displacement*: 34.5 cm³
 Poids net / *Net weight*: 23.7 Kg
 Charge en huile / *Oil charge*: 887 cm³
 Type d'huile / *Oil type*: P.O.E /
 Détente / *Expansion device*: Capillaire/Détendeur
Capillary/Exp° valve
 Refroidissement / *Cooling*: Ventilé / *Forced*
 Résistance à 20° C / *Windings resistances at 20° C*
 Phase princ. / *Main Winding*: 1.6 Ohms
 aux. / *Auxiliary Winding*: 6.5 Ohms
 Intensité / *Current*
 nom. / *Rated current RLA*: 5.7 A
 max. / *Max current*: 10 A
 dém. / *Start current LRA*: 40 A
 Ap. Electrique / *Electrical equipment*: CSR
 Protecteur / *Overload*: MST16AFZ
 Temporisation / *Time check*: 2.8s - 5.2s / 38 A
 T° ouverture / *Opening temp.*: 120° C
 fermeture / *Closing temp.*: 61° C
 Option / *optional*:
 Relais potentiel / *Potential relay*: RVA6M**
 enclenchement / *Pick up*: 239/268V
 déclenchement / *Drop out*: 60/135V
 Option / *optional*: 3ARR3*4AA*
 Condensateur dém. / *Start capacitor*: 88 µF / 330 V
 Condensateur Perm. / *Run capacitor*: 20 µF / 400 V

* EN12900: T°cond.+40°C / T°évap.-35°C / T°gas aspirés. +20°C /
 Sous refroidissement. 0K
 * EN 12900 : Cond. T° +40°C / Evap. T° -35°C / Return gas T° +20°C /
 Subcooling. 0K

Pour conduites Ø ext / *For tubing O.D.*

Aspiration <i>Suction</i>	Refoulement <i>Discharge</i>	Charge <i>Process</i>
15.9 (5/8")	9.5 (3/8")	6.35 (1/4")

Les caractéristiques données dans cette fiche technique peuvent évoluer sans avis préalable, avec les améliorations que 'TECUMSEH EUROPE' entend toujours apporter à sa production.
 'TECUMSEH EUROPE', in a constant endeavour to improve its products reserves the right to change any information contained in this leaflet without prior warning.



CAJ2464Z	Tension F : 220 - 240V 1~ 50 Hz	R404A	N°124ST-F	Ind h
-----------------	---------------------------------	-------	-----------	-------

Les performances sont données dans les conditions EN 12900 : Elles sont certifiées uniquement en 50 Hz	Gaz aspirés : 20°C Sous refroidissement : 0°K
The performance data are in EN 12900 conditions : They are only certified in 50 Hz	Return gas : 20°C Subcooling : 0°K

© Tecumseh Europe

50 Hz R404A									
4 T condensation	5 T évaporation	(°C)	-40	-35	-30	-25	-20	-15	-10
30	1 P frigorifique	(W)	760	1036	1371	1772	2243	2792	3425
	2 P absorbée	(W)	723	835	948	1061	1176	1293	1411
	3 I absorbée	(A)	4.13	4.5	4.91	5.37	5.87	6.43	7.03
40	1 P frigorifique	(W)	589	828	1116	1459	1864	2336	2882
	2 P absorbée	(W)	714	845	979	1116	1257	1401	1550
	3 I absorbée	(A)	4.08	4.55	5.06	5.62	6.22	6.88	7.58
50	1 P frigorifique	(W)		623	862	1146	1482	1876	2334
	2 P absorbée	(W)		833	988	1149	1315	1487	1666
	3 I absorbée	(A)		4.54	5.15	5.81	6.51	7.27	8.07
60	1 P frigorifique	(W)			613	837	1103	1416	1785
	2 P absorbée	(W)			979	1162	1354	1554	1763
	3 I absorbée	(A)			5.18	5.94	6.74	7.6	8.5

1 = refrigerating capacity 2 = watt input 3 = current 4 = condensing temperature 5 = evaporating temperature

Nota : Les caractéristiques données dans cette fiche technique peuvent évoluer sans avis préalable, avec les améliorations que "TECUMSEH EUROPE" entend toujours apporter à sa production.

Note : "TECUMSEH EUROPE", in a constant endeavour to improve its products reserves the right to change any information contained in this leaflet without prior warning.