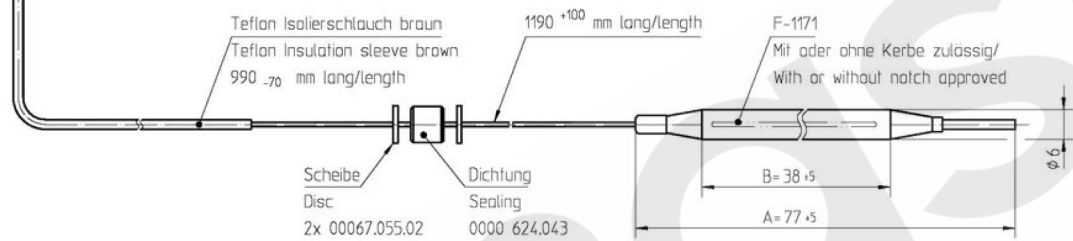


Schaltsschema/
Wiring diagram

Genehmigte technische Daten/Approved technical datas
55.32500.000, Bl. 901

Bemerkungen/Notes:

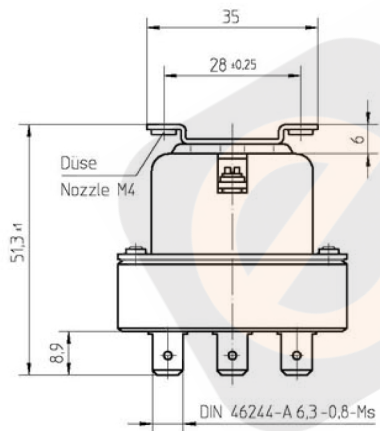
Normalklima/Standard atmosphere DIN EN 60068-1 (23±2)°C
Temperaturen sind AUS-Werte/Temperatures are OFF values
Min. Fühlertemperatur/Min. sensor temperature: -10°C (DC)
Max. Fühlertemperatur/Max. sensor temperature: 330°C
(aus Sicherheitsgründen/for security reasons)
Max. Gehäusetemperatur/Max. housing temperature (VDE): 125°C
Min. Biegeradius Kapillarrohr/
Min. bending radius of capillary tube: 5 mm
Für Einsatz in Umgebungsbedingungen mit
normaler Verunreinigung/
For application with normal pollution level (Typ 2 B)
Kunden-Zeichnungs-Nr./Customer drawing-No.:



➡ Ohne Rückstellknopf
without reset button

**Schutz-Temperatur-Begrenzer fest eingestellt bei/
thermal cut-out fixed set at:**
236°C -18K "AUS/OFF"

Kontakte schalten nach Erreichen der
eingestellten Temperatur aus und werden gesperrt.
Nach genügender Abkühlung muß der STB
durch Fachpersonal ausgetauscht werden!
Contacts switch off after achieving
the adjusted temperature and will be blocked.
The thermal cut-out has to be replaced by specialised staff!



Kontakte öffnen mit Verriegelung außerdem, wenn
hydraulisches Fühlersystem leck wird oder
der komplette STB unter 0°C abgekühlt wird.
In diesem Fall muß der STB durch
Fachpersonal ausgetauscht werden!
Furthermore the contacts open and lock if the
hydraulic sensor system becomes leaky or if
the temperature of the complete thermal cut-out
drops below 0°C.
In this case the thermal cut-out
has to be replaced by specialised staff!

➡ Korrekturfaktor/correction factor: c = 0,47 [K/K]
(bez. auf Umgebungstemp./based on ambient temperature)

Lose mitgeliefert/Accessories:
1x Stopfbuchse/Stuffing gland nipple 0000 616.186

This document is exclusively committed to you for the agreed purpose. Any kind of duplication, utilization or communication of its content is prohibited, if not expressly conceded otherwise. Violators are committed to pay compensations. Any claims of existing or future property rights remain unaffected.		Blank No. EN Mat.No.	Scale Unit mm						
		Material	Scale 1:1						
		Surface Texture ISO 1302							
		General Tolerances ISO 2768-v							
3	CD0001	2010-12-15	Designation EGO Schutz-Temperatur-Begrenzer EGO Thermal cut-out						
2	E10814	2008-06-06							
1	E09833	2007-12-14							
Cha.	Information No.	Date							
F.Rel.	E09803	2007-12-10	Proc.	2008-06-06	SCHUH/MAM	Rel.	2008-06-09	KESSLER/BG	
		Drawing No.		Sh.No.	Ver.	Staf.	Sheets	Doc.	Ex.Doc.
		55.32543.803		901	2	F	1	.	.
Origin		Repl.for 55.32543.803 Bl-1		Repl.by		Reference			