

ÍNDICE

1. NORMATIVAS DE SEGURIDAD E INDICACIONES	1
1.1 Niveles de protección de las indicaciones de peligro	1
1.2 Cualificación del personal	1
1.3 Reglas de seguridad básicas	1
1.4 Tensión eléctrica	1
1.5 Funciones de seguridad y protección	2
1.6 Radiación electromagnética	2
1.7 Movimiento mecánico	2
1.8 Emisión	2
1.9 Superficie caliente	2
1.10 Transporte	2
1.11 Almacenamiento	2
2. USO PREVISTO	3
3. DATOS TÉCNICOS	4
3.1 Dibujo del producto	4
3.2 Datos nominales	5
3.3 Datos conforme al Reglamento sobre diseño ecológico UE 327/2011	5
3.4 Descripción técnica	5
3.5 Datos de fijación	6
3.6 Condiciones de transporte y almacenaje	6
4. CONEXIÓN Y PUESTA EN MARCHA	6
4.1 Conexión del sistema mecánico	6
4.2 Establecer la conexión eléctrica	6
4.3 Conexión de los cables	7
4.4 Imagen de conexión	8
4.5 Comprobar las conexiones	9
4.6 Conectar el equipo	9
4.7 Desconectar el equipo	9
5. MANTENIMIENTO, AVERÍAS, POSIBLES CAUSAS Y SOLUCIONES	9
5.1 Limpieza	10
5.2 Comprobación técnica de seguridad	10
5.3 Eliminación de residuos	10

1. NORMATIVAS DE SEGURIDAD E INDICACIONES

Lea este manual de instrucciones atentamente antes de empezar con los trabajos en el equipo. Tenga en cuenta las siguientes advertencias para evitar daños personales o fallos de funcionamiento.

Este manual de instrucciones se debe considerar como parte del equipo.

El manual de instrucciones debe acompañar siempre al dispositivo en el caso que este fuera vendido o transferido.

Este manual de instrucciones se puede copiar o transmitir a terceros para informar sobre posibles peligros y la forma de evitarlos.

1.1 Niveles de protección de las indicaciones de peligro

En este manual de instrucciones se utilizan los siguientes niveles de protección para advertir sobre situaciones de peligro potenciales e importantes normativas de seguridad:



PELIGRO

Indica una situación potencialmente peligrosa que está a punto de producirse, y de no tomarse las medidas obligatorias necesarias, podría ocasionar lesiones graves o incluso la muerte. El cumplimiento de las medidas es obligatorio.

ADVERTENCIA

Indica una situación potencialmente peligrosa que está a punto de producirse, y que de no tomarse las medidas obligatorias necesarias, podría ocasionar lesiones graves o incluso la muerte. Extreme la precaución durante el trabajo.

PRECAUCIÓN

Indica una situación potencialmente peligrosa que, de no evitarse y tomar las medidas obligatorias necesarias, podría ocasionar la muerte o lesiones graves.

NOTA

Se puede producir una situación potencialmente peligrosa que de no evitarse podría ocasionar daños personales.

1.2 Cualificación del personal

Solo personal especializado autorizado y con la formación necesaria puede encargarse del transporte, desembalaje, montaje, funcionamiento, mantenimiento y utilización con otros fines del equipo.

Solo personal electrotécnico autorizado puede instalar el equipo y realizar la comprobación de funcionamiento y trabajos en la instalación eléctrica.

1.3 Reglas de seguridad básicas

Cualquier riesgo de seguridad derivado del equipo se tiene que volver a valorar una vez instalado en el equipo final.

Tenga en cuenta lo siguiente cuando trabaje en el equipo:

⇒ No lleve a cabo ninguna modificación, ampliación ni transformación en el equipo sin la autorización de ebm-papst.

1.4 Tensión eléctrica

⇒ Compruebe con regularidad el equipamiento eléctrico del equipo, véase Capítulo 5.2 Comprobación técnica de seguridad.

⇒ Sustituya de inmediato las conexiones sueltas y los cables defectuosos.

**PELIGRO****Carga eléctrica en el equipo**

Riesgo de descarga eléctrica

- Coloque una alfombrilla de goma debajo de sus pies cuando esté trabajando en equipos con carga eléctrica.

ADVERTENCIA**Hay tensión en los bornes y conexiones incluso con el equipo desconectado**

Descarga eléctrica

- Abrir el equipo cinco minutos después de la desconexión completa de la tensión.

PRECAUCIÓN**En caso de fallo, el rotor y el rodete están bajo tensión eléctrica**

El rotor y el rodete tienen un aislamiento básico.

- No tocar ni el rotor ni el rodete cuando estén instalados.

PRECAUCIÓN**El motor se reinicia automáticamente cuando la tensión de funcionamiento se aplica, por ejemplo después de un fallo en la red eléctrica.**

Peligro de sufrir lesiones

- No se coloque en las zonas de peligro del equipo.
- Durante los trabajos en el equipo desconecte la tensión de red y asegúrela para que no se pueda volver a conectar.
- Espere hasta que el equipo se pare del todo.

1.5 Funciones de seguridad y protección**PELIGRO****Falta dispositivo de protección y dispositivo de protección sin función**

Si no está presente el dispositivo de protección existe el peligro, por ejemplo, de tocar con las manos el equipo en funcionamiento y sufrir graves lesiones.

- El equipo se debe poner en funcionamiento solo con un dispositivo de protección separador fijo y rejilla de protección. # El dispositivo de protección separador tiene que soportar la energía cinética de una hélice del ventilador suelta a un régimen máximo de revoluciones. No deben quedar huecos en los que se pudieran introducir, por ejemplo, los dedos.
- El equipo es un componente para montaje. Usted, como explotador, es el responsable de asegurar el equipo lo suficiente.
- Parar de inmediato el equipo en el momento de comprobar el fallo o la falta de efectividad de cualquier dispositivo de protección.

1.6 Radiación electromagnética

La interferencia por causa de radiación electromagnética es posible, por ejemplo, en combinación con equipos de control y regulación. Si se produce una intensidad de radiación no admisible cuando el ventilador está montado, se deben tomar las medidas de apantallamiento apropiadas.

NOTA**Interferencias eléctricas o electromagnéticas después de integrar el equipo en instalaciones del cliente.**

- Comprobar que toda la configuración cumple con EMC.

1.7 Movimiento mecánico**PELIGRO****Equipo giratorio**

Las partes del cuerpo que puedan estar en contacto con el rotor y el rodete pueden sufrir lesiones.

- Asegure el equipo contra el contacto.
- Espere hasta que todos los componentes se hayan parado del todo antes de realizar trabajos en la instalación/ máquina.

ADVERTENCIA**Equipo giratorio**

El cabello largo, la ropa suelta, las joyas y otros objetos similares pueden engancharse en el equipo y dejarle atrapado. Puede resultar herido.

- Durante el trabajo no utilice ropa suelta ni prendas que no queden pegadas al cuerpo, ni joyas que pudiesen quedar atrapadas en las piezas giratorias. # Protéjase el pelo largo con un gorro.

1.8 Emisión**ADVERTENCIA****En función de las condiciones de instalación y funcionamiento, el nivel de presión sonora puede ser superior a 70 dB(A).**

Peligro debido al ruido

- Tome las medidas de protección adecuadas.
- Asegure al personal de servicio con el equipamiento de protección adecuado, como por ejemplo, protectores auditivos.
- Tenga también en cuenta las exigencias de las autoridades locales.

1.9 Superficie caliente**PRECAUCIÓN****Temperatura elevada en la carcasa del motor**

Peligro de sufrir quemaduras

- Asegúrese de que hay suficiente protección para evitar un contacto accidental.

1.10 Transporte**NOTA****Transporte del equipo**

- Transporte el equipo solo en su embalaje original.
- Asegure el equipo con una correa, por ejemplo, para evitar que se pueda desplazar.

1.11 Almacenamiento

- ⇒ Almacene el equipo, montado parcial o completamente, en un entorno limpio y seco, libre de vibraciones y protegido de las influencias del clima en su embalaje original.
- ⇒ Proteja el equipo frente a las influencias medioambientales y la suciedad hasta su montaje final.
- ⇒ Para garantizar un funcionamiento sin problemas y una vida útil lo más larga posible recomendamos almacenar el equipo un año como máximo.

- ⇒ También los equipos explícitamente adecuados para su utilización al aire libre deben almacenarse antes de la puesta en marcha tal y como se ha descrito.
- ⇒ Mantener la temperatura de almacenamiento, véase Capítulo 3.6 Condiciones de transporte y almacenaje.

2. USO PREVISTO

Este equipo se ha construido única y exclusivamente, conforme a los datos técnicos, como dispositivo de montaje para mover aire. Cualquier uso diferente o diferente a lo especificado, no será considerado uso previsto y se considerará un uso indebido del equipo. Las instalaciones del cliente deben ser capaces de soportar las cargas mecánicas y térmicas que pueden originarse al utilizar este producto. Con respecto a esto debe tenerse en cuenta la vida útil total de la instalación en la que se realice el montaje de dicho producto.

Una utilización adecuada también incluye

- Utilizar el equipo solo en redes con sistema con neutro a tierra (redes TN/TT).
- La impulsión de aire con una presión del aire ambiente de 750 mbar a 1050 mbar.
- Utilizar el equipo conforme a la temperatura ambiente admisible, véase Capítulo 3.6 Condiciones de transporte y almacenaje y Capítulo 3.2 Datos nominales.
- Utilización del equipo con todos los dispositivos de protección.
- Tener en cuenta el manual de instrucciones.

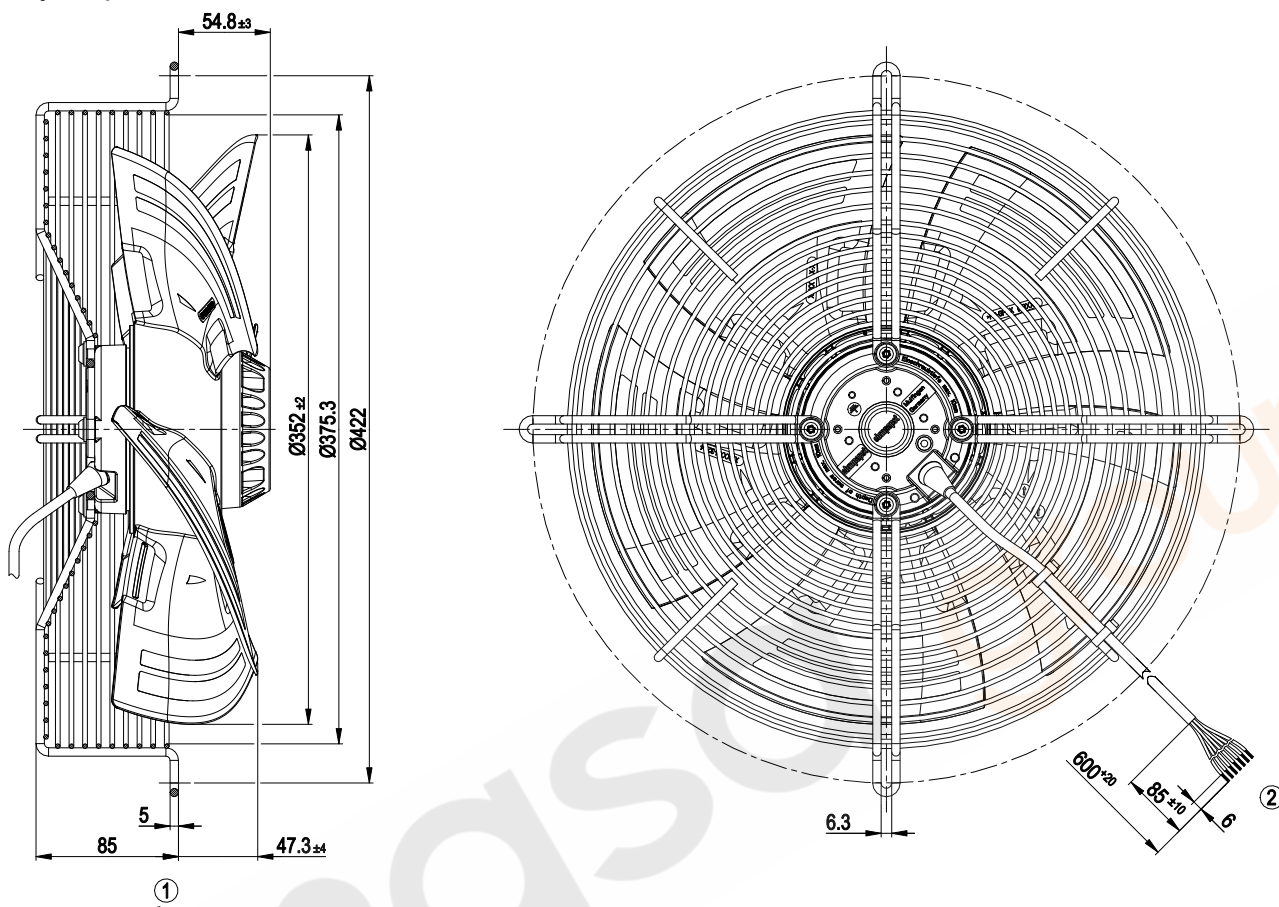
Uso no conforme con el uso previsto

Están prohibidas sobre todo las siguientes utilizaciones del equipo y pueden suponer un peligro:

- Funcionamiento del equipo con un desequilibrio, por ejemplo, causado por acumulaciones de suciedad o formación de hielo.
- Funcionamiento con resonancia, funcionamiento en caso de vibraciones u oscilaciones fuertes. Aquí también deben tenerse en cuenta las vibraciones que las instalaciones del cliente puedan transmitir al ventilador.
- moviendo aire que contenga partículas abrasivas.
- Impulsar aire altamente corrosivo, p. ej. niebla salina. Las excepciones son dispositivos pensados para niebla salina y que están protegidos de forma acorde.
- Impulsar aire que tenga una carga elevada de polvo, por ejemplo, aspiración de virutas de sierra.
- Funcionamiento del equipo en las proximidades de sustancias o componentes inflamables.
- Utilización del equipo en atmósferas con riesgo de explosión.
- Usar el equipo como un componente técnico seguro o para la adopción de funciones relevantes para la seguridad.
- Funcionamiento con dispositivos de protección desmontados en parte o totalmente o con modificaciones en las características de protección.
- Además, todas las opciones de aplicación que no se recogen bajo uso adecuado.

3. DATOS TÉCNICOS

3.1 Dibujo del producto



Todas las unidades de medida en mm.

1	Sentido del flujo de aire "V"
2	Cable de conexión PFA 7G 0,5 mm ² , 7 puntas de cable crimpadas

3.2 Datos nominales

Motor	M4D074-DF			
Fase	3~	3~	3~	3~
Tensión nominal / VAC	230	230	400	400
Conexión	Δ	Δ	Y	Y
Frecuencia / Hz	50	60	50	60
Tipo de estableci. de datos	mb	mb	mb	mb
Valido para la certificac./norma	CE	CE	CE	CE
Revoluciones / min ⁻¹	1370	1520	1370	1520
Consumo de energía / W	170	230	170	230
Consumo de corriente / A	0,64	0,70	0,37	0,40
Contrapresión máx. / Pa	90	90	90	90
Temperatura ambiente mín. / °C	-25	-25	-25	-25
Temperatura ambiente máx. / °C	65	55	65	55
Corriente de arranque / A	1,9	1,9	1,1	1,1

mb = Carga máx. · mw = Máximo grado de eficiencia · col. = Descarga libre
kv = Especificaciones del cliente · kg = Equipo del cliente

Reservado el derecho a realizar modificaciones

3.3 Datos conforme al Reglamento sobre diseño ecológico UE 327/2011

	Actual	Predeter-minado 2015
01 Eficiencia total η_{es} / %	28,7	28,6
02 Categoría de instalación	A	
03 Categoría de eficiencia	Estática	
04 Clase de eficiencia energética N	40,1	40
05 Regulación de las revoluciones	No	
06 Año de fabricación	El año de fabricación puede consultarse en la placa indicadora de potencia del producto.	
07 Fabricante	ebm-papst Mulfingen GmbH & Co. KG Juzgado de Primera Instancia Stuttgart · HRA 590344 D-74673 Mulfingen	
08 Tipo	S4D350-AN08-30	
09 Consumo de energía P_e / kW	0,16	
09 Caudal q_v / m ³ /h	2105	
09 Aumento de presión total p_{sf} / Pa	82	
10 Revoluciones n / min ⁻¹	1375	
11 Proporción específica*	1,00	
12 Tratamiento	Los datos para el reciclaje y la eliminación de residuos pueden consultarse en el manual de instrucciones.	

13 Mantenimiento	Los datos para el montaje, funcionamiento y mantenimiento pueden consultarse en el manual de instrucciones.
14 Componentes adicionales	Los componentes utilizados al determinar la eficiencia energética que no resultan de la categoría de medición pueden consultarse en la Declaración de conformidad CE.

* Proporción específica = $1 + p_{sf} / 100\,000\text{ Pa}$

Establecimiento de datos en el punto de eficiencia óptimo. El cálculo de los datos ErP se realizan con una combinación de rodete-motor y en un sistema de medición estandarizado.

3.4 Descripción técnica

Masa	4,8 kg
Dimensiones	350 mm
Superficie del rotor	Lacado en negro
Material de las palas	Chapa redonda de acero montada a presión, recubierta por extrusión con plástico PP
Material de la rejilla de protección	Acero, recubierto con plástico negro (RAL 9005)
Número de palas	5
Sentido de alimentación	"V"
Sentido de giro	Antihorario, visto desde el rotor
Tipo de protección	IP 44; Montaje y ubicación conforme a EN 60034-5
Tipo de aislamiento	"F"
Humedad- (F) / clase de protección del medioambiente (H)	H0+
Posición de montaje	Eje horizontal o rotor abajo; rotor arriba bajo consulta
Taladros agua de condensación	Lado del rotor
Modo de funcionamiento	S1
Rodamiento del motor	Rodamiento de bolas
Tensión de contacto conforme a IEC 60990 (conexiones para medición figura 4, sistema TN)	< 0,75 mA
Salida de cable	Variable
Grado de protección	I (cuando el conductor de protección está conectado por el cliente)
Producto conforme a la norma	EN 60335-1, Motor de fábrica sin protección contra sobrecalentamiento; CE
Certificación	CCC; EAC



Tenga en cuenta para las cargas de revoluciones cíclicas que las piezas giratorias del equipo están diseñadas para ciclos de carga máximos de un millón. En caso de preguntas específicas, póngase en contacto con ebm-papst.

3.5 Datos de fijación

Para los pares de apriete véase Capítulo 3.1 Dibujo del producto

- ⇒ Asegure los tornillos de fijación para que no se puedan aflojar de forma no intencionada (por ejemplo, por medio de tornillos autobloqueantes).

Clase de resistencia de los tornillos de fijación	8.8
---	-----

En caso necesario puede consultar otros datos de fijación en el dibujo del producto.

3.6 Condiciones de transporte y almacenaje

- ⇒ Use el equipo conforme a su tipo de protección.

Temperatura ambiente permitida max. admisible motor (transporte/almacenaje)	+ 80 °C
Temperatura ambiente permitida min admisible motor (transporte/almacenaje)	- 40 °C

4. CONEXIÓN Y PUESTA EN MARCHA

4.1 Conexión del sistema mecánico



PRECAUCIÓN

Peligro de cortes y aplastamiento al extraer el ventilador de su embalaje.



- Saque el equipo con cuidado del embalaje, sujetándolo por la rejilla de protección. Evitar en cualquier caso los impactos.
- Utilice calzado de seguridad y guantes de protección resistentes a los cortes.



NOTA

Daños del equipo a causa de las vibraciones

Daños del cojinete, reducción de la vida útil

- Ninguna pieza del lugar de instalación puede transmitir al ventilador fuerzas o vibraciones fuertes no permitidas. #Para el neutralización se recomienda emplear aislamientos de muelles o goma (no incluidos en el suministro). Además, el ventilador solo debe ponerse en funcionamiento con una distancia suficiente a la frecuencia de resonancia de los aislantes para vibraciones. #Si el ventilador se conecta a canales de aire, la conexión debe estar ejecutada de forma que se neutralicen las vibraciones, p. ej., mediante compensadores o elementos similares. #Fijar el ventilador libre de tensiones a una subestructura.

- ⇒ Compruebe que el equipo no presenta daños ocasionados por el transporte. No está permitido montar equipos dañados.
- ⇒ Monte el equipo que no presente daños conforme a su aplicación.



PRECAUCIÓN

Posibles daños en el equipo

Si el equipo se mueve de su posición durante el montaje, pueden ocasionarse daños graves como consecuencia.

- Preste atención a que el equipo esté fijado en el lugar de montaje y a que todos los tornillos de fijación estén apretados.

4.2 Establecer la conexión eléctrica



PELIGRO

Tensión eléctrica en el equipo

Descarga eléctrica

- Instale siempre un conductor de protección primero.
- Compruebe el conductor de protección.



PELIGRO

Aislamiento incorrecto

Peligro de muerte por descarga eléctrica

- Utilizar solo cables que cumplan las normas de instalación prescripciones en cuanto a tensión, corriente, material aislante, capacidad de carga, etc.
- Realice el tendido de los cables de forma que no puedan ser tocados por las piezas giratorias.



PELIGRO

Carga eléctrica (>50 µC) entre la conexión de conductor y la conexión de conductor de protección después de la desconexión de red al conectar en paralelo varios equipos.

Descarga eléctrica posible, peligro de sufrir lesiones

- Asegúrese de que hay suficiente protección para evitar un contacto accidental.
- Antes de realizar trabajos en la conexión eléctrica se tienen que cortocircuitar las conexiones a la red y PE.

PRECAUCIÓN

Tensión eléctrica

El ventilador es un componente para montar y no tiene ningún interruptor eléctrico aislante.

- Conecte el ventilador solo a circuitos de corriente que puedan desconectarse a través de un interruptor separador multipolar.
- Durante los trabajos en el ventilador se deben asegurar las instalaciones/maquinaria donde se encuentre montado para que no se puede volver a conectar.

NOTA

Entrada de agua en conductores o cables

La entrada de agua en el extremo final del cable proporcionado por el cliente puede ocasionar daños en el equipo.

- Asegúrese de que los extremos de los cables se conectan en un entorno seco.



Conecte el equipo solo a circuitos de corriente que puedan desconectarse a través de un interruptor separador multipolar.

4.2.1 Condiciones

- ⇒ Compruebe si los datos de la placa de características coinciden con los datos de conexión.
- ⇒ Asegúrese, antes de conectar el aparato, de que la tensión de alimentación coincide con la tensión del equipo.
- ⇒ Utilice sólo cables para el tendido que sean adecuados para la intensidad que aparece en la placa de características.
Para la medición de la sección se deben observar las bases de cálculo conforme a EN 61800-5-1. En el caso del conductor de protección, debe tener como mínimo la sección del cable de fase. Recomendamos la utilización de cables 105°C. Asegúrese de que la mínima sección de cable es al menos conforme AWG26/0,13 mm².

Resistencia del conductor de tierra conforme a EN 60335

El cumplimiento de las especificaciones sobre impedancia según norma EN 60335 para la puesta a tierra, se debe comprobar en la instalación final

En función de la situación de montaje puede que sea necesario conectar, por medio del punto de conexión del conductor de protección disponible adicional, otro conductor de puesta a tierra.

4.2.2 Control de tensión



En caso de regulación del régimen de revoluciones por medio de transformadores o reguladores electrónicos de voltaje (p. ej. control de corte de fase), se puede producir una corriente excesiva.

En el caso de corte de fase también pueden, según el tipo de montaje del equipo, generarse ruidos.

4.2.3 convertidor de frecuencia

Por favor, utilice un convertidor de frecuencia solo después de consultar con ebm-papst.



Para el funcionamiento con convertidores de frecuencia, monte filtros sinusoidales que funcionen con todos los polos (fase-fase y fase-tierra) entre el convertidor y el motor.

Gracias al filtro sinusoidal que funciona con todos los polos, el motor se protege de altas tensiones transitorias que pueden destruir el sistema de aislamiento del devanado y de corrientes dañinas en los cojinetes durante el funcionamiento del convertidor de frecuencia.

El cliente deberá comprobar el calentamiento del motor con el uso de un convertidor de frecuencia durante la aplicación.

4.3 Conexión de los cables

Se extienden cables fuera del equipo.

- ⇒ Conectar primero el cable conductor de protección "PE".
- Conectar los cables conforme a su utilización. Para ello tenga en cuenta Capítulo 4.4 Imagen de conexión.

4.3.1 Protección del motor



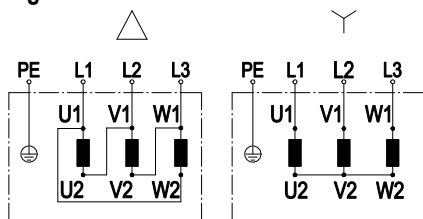
ADVERTENCIA

Equipo sin protección contra sobrecalentamiento

El equipo se suministra sin ninguna protección automática contra sobrecalentamiento. El equipo se puede calentar y quemar.

→ Para la versión sin protección por termocontacto monte un interruptor protector del motor adicional adecuado.

4.4 Imagen de conexión



Modificación del sentido de giro al permutarse dos fases

	motor trifásico
Δ	conexión en triángulo
Y	Conexión en estrella
L1	= U1 = negro
L2	= V1 = azul
L3	= W1 = marrón
U2	verde
V2	blanco
W2	amarillo
PE	verde/amarillo

4.5 Comprobar las conexiones

- ⇒ Asegúrese de que no hay tensión de alimentación (en todas las fases).
- ⇒ Asegúrelo para que no se pueda volver a conectar
- ⇒ Compruebe el correcto asiento de todos los cables de conexión.

4.6 Conectar el equipo

El equipo solo se puede conectar tras un montaje apropiado realizado teniendo en cuenta las instalaciones de protección necesarias y una conexión eléctrica profesional. Esto también se aplica en el caso de equipos que estén equipados por parte del cliente con dispositivos de conexión y fijación o elementos de conexión similares.



ADVERTENCIA

Carcasa del motor caliente

Peligro de incendio

- Asegúrese de que no hay materiales combustibles ni inflamables en las proximidades del ventilador.
- ⇒ Antes de conectar el equipo, compruebe que no presenta daños externos visibles y la capacidad de funcionamiento de los dispositivos de protección.
- ⇒ Comprobar posibles impurezas en las vías de aire del ventilador y eliminarlas.
- ⇒ Aplicar la tensión nominal a la alimentación.



NOTA

Daños del equipo a causa de las vibraciones

Daños del cojinete, reducción de la vida útil

- El ventilador debe funcionar sin vibraciones en todo el margen de regulación de revoluciones. #Las vibraciones fuertes pueden aparecer, p. ej., a causa de una manipulación incorrecta, debido a daños durante el transporte y al desequilibrio resultante de ello, así como pueden estar motivadas por la resonancia de una estructura o un componente. #Al realizar la puesta en marcha del ventilador, deben determinarse los márgenes de revoluciones con niveles de vibración demasiado elevados o las frecuencias de resonancia eventualmente existentes. #Al regular las revoluciones, recorrer el margen de resonancia lo más rápido posible, o bien buscar otra solución. # Un funcionamiento con niveles de vibración demasiado elevados puede provocar un fallo prematuro.

4.7 Desconectar el equipo

- ⇒ Desconectar el equipo por medio del interruptor principal del cable de la tensión de alimentación.
- ⇒ Al desembornar tenga cuidado de desconectar en último lugar la conexión de conductor a tierra.

5. MANTENIMIENTO, AVERÍAS, POSIBLES CAUSAS Y SOLUCIONES

No realice ningún tipo de reparaciones en su equipo. Enviar el equipo a ebm-papst para su reparación o sustitución.

ADVERTENCIA

Hay tensión en los bornes y conexiones incluso con el equipo desconectado

Descarga eléctrica

- Abrir el equipo cinco minutos después de la desconexión completa de la tensión.

PRECAUCIÓN

El motor se reinicia automáticamente cuando la tensión de funcionamiento se aplica, por ejemplo después de un fallo en la red eléctrica.

Peligro de sufrir lesiones

- No se coloque en las zonas de peligro del equipo.
- Durante los trabajos en el equipo desconecte la tensión de red y asegúrela para que no se pueda volver a conectar.
- Espere hasta que el equipo se pare del todo.



Si el equipo se queda parado durante largo tiempo, por ejemplo por almacenamiento, le recomendamos poner en funcionamiento el equipo, como mínimo durante dos horas, para evitar una posible evaporación del condensado que haya podido entrar y para que se muevan los cojinetes.

Fallo/avería	Posible causa	Posible solución
El rodete marcha de forma irregular	Desequilibrio de las piezas giratorias	Limpiar el equipo, si después de limpiarlo sigue estando desequilibrado, sustituir el equipo. Tenga cuidado de que durante la limpieza no se retiren ninguna abrazadera del equilibrio.
El motor no gira	Bloqueo mecánico	Desconexión, desconectar completamente la tensión y retirar el bloqueo mecánico.
	Tensión de red defectuosa	Comprobar la tensión de red, restablecer la alimentación de tensión.
	Conexión defectuosa	Desconectar completamente la tensión, corregir la conexión, ver diagrama de conexión.
	Punto de trabajo no admisible	Comprobar punto de trabajo
Sobretemperatura del motor	Temperatura ambiente demasiado alta	Reducir la temperatura ambiente siempre que sea posible
	Refrigeración deficiente	Mejorar la refrigeración



En caso de otras averías póngase en contacto con ebm-papst.

5.1 Limpieza

NOTA

Daños en el equipo durante la limpieza

Funcionamiento incorrecto posible

- No limpiar el equipo con chorro de agua o máquina de limpieza a alta presión. # No utilizar productos de limpieza que contengan ácidos, bases o disolventes. # No utilizar objetos punzantes ni cortantes para la limpieza

5.2 Comprobación técnica de seguridad

¿Qué hay que comprobar?	¿Cómo comprobar?	Frecuencia	¿Qué medidas?
Comprobar que la cubierta-protectora está intacta y no presenta daños	Comprobación visual	mínimo cada 6 meses	Reparación o sustitución del equipo
Comprobar posibles daños en las palas y en la carcasa	Comprobación visual	mínimo cada 6 meses	Sustitución del equipo
Fijación de los cables de conexión	Comprobación visual	mínimo cada 6 meses	Fijar
Fijación de la conexión del conductor de protección	Comprobación visual	mínimo cada 6 meses	Fijar
Comprobar daños en el aislamiento de los cables	Comprobación visual	mínimo cada 6 meses	Cambiar los cables
Agujeros de drenaje de agua de condensación, donde sea necesario, para evitar la obstrucción	Comprobación visual	mínimo cada 6 meses	Abrir taladros
Formación de fisuras en las costuras soldadas	Comprobación visual	mínimo cada 6 meses	Sustituir el equipo
Ruidos extraños del cojinete	Acústica	Mínimo cada 6 meses	Sustituir el equipo

5.3 Eliminación de residuos

La protección del medio ambiente y la preservación de los recursos representan metas empresariales de gran prioridad en ebm-papst. ebm-papst trabaja con un sistema de gestión medioambiental certificado conforme a la norma ISO 14001 que se aplica consecuentemente según los estándares alemanes en todo el mundo.

Un diseño respetuoso con el medio ambiente, la seguridad técnica, así como la protección de la salud, son objetivos irrenunciables ya desde el desarrollo.

En el siguiente capítulo puede encontrar recomendaciones para eliminar los residuos del producto y sus componentes respetando el medio ambiente.

5.3.1 Normativas legales específicas de cada país



NOTA

Normativas legales específicas de cada país

Al eliminar los productos o residuos que puedan producirse en las distintas fases del ciclo de vida, debe cumplirse con las normativas legales específicas de cada país. Deben observarse también las normas pertinentes para la eliminación de residuos.

5.3.2 Desmontaje

El desmontaje del producto debe ser realizado, así como inspeccionado, por personal cualificado con los conocimientos técnicos pertinentes.

El despiece del producto debe llevarse a cabo en componentes aptos para su eliminación conforme al procedimiento específico de la ejecución general del motor.



ADVERTENCIA

¡Pueden caer piezas pesadas del producto! El producto está conformado parcialmente por componentes pesados. Dichos componentes pueden caer durante el desmontaje,

lo que puede causar la muerte, lesiones graves o daños materiales.

→ Asegurar las piezas sueltas para que no se caigan.

5.3.3 Eliminar los componentes

Los productos están compuestos, en gran parte, de acero, cobre, aluminio y plástico.

En general, los materiales metálicos pueden reciclarse sin restricciones. Separar las piezas según las siguientes categorías para su valoración:

- Hierro y acero
- Aluminio
- Metal no férreo, p. ej., bobinados del motor
- Plásticos, especialmente con productos ignífugos bromados, conforme al marcado
- Materiales aislantes
- Cables y conducciones
- Desechos electrónicos, p. ej., placas de circuitos

En los motores de rotor exterior de ebm-papst Muldingen GmbH & Co. KG solo se emplean imanes de ferrita y ningún imán de tierras raras.

⇒ Los imanes de ferrita pueden eliminarse igual que el hierro o el acero comunes.

Los materiales aislantes eléctricos del producto, así como de los cables y las conducciones, están fabricados con materiales parecidos, por lo que deben manipularse de la misma forma.

Se trata de los siguientes materiales:

- Diferentes aislamientos que se utilizan en la caja de bornes

- Conducciones de corriente
- Cables para el cableado interno
- Condensadores electrolíticos

Eliminar las piezas electrónicas de forma profesional como desechos electrónicos.



→ Si tiene más preguntas relacionadas con la eliminación de residuos, en ebm-papst estaremos encantados de ayudarle.