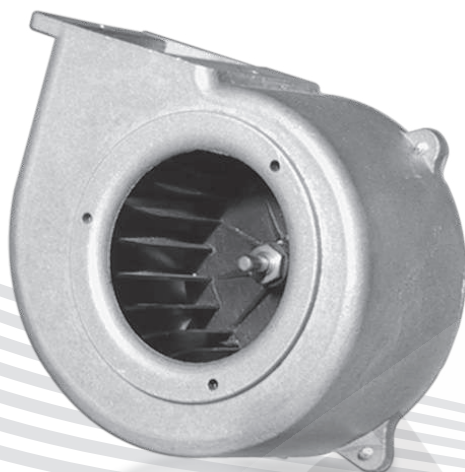


Ventiladores Centrífugos

Serie CRT 07/072/073 / CRTP 072



Ventiladores Centrífugos

Serie CRT 07/072/073 / CRTP 072

Los ventiladores centrífugos son especialmente aptos para:

- aspiración de aire limpio o humos ligeramente polvorosos (no abrasivos);
- refrigeración en general.

Encuentran su empleo en todas aquellas aplicaciones industriales donde sean necesarios pequeños volúmenes de aire con presiones limitadas.

Los datos contenidos en este catálogo se suministran a título meramente indicativo, no representan vínculo contractual. Coprel puede modificar, en cualquier momento, los datos indicados sin comunicación alguna.

Ventiladores Centrífugos

Serie CRT 07/072/073 / CRTP 072

Características constructivas:

- ventilador centrífugo de simple aspiración;
- motor monofásico de 2 anillos de desfase seguro en caso de impedancia, construido de conformidad con lo previsto en los reglamentos CE, en observancia de la norma EN 60335-1, con cojinetes auto-alineadores y auto-lubricantes con abundante reserva de aceite;
- motor con clase de aislamiento mínima 130 "B";
- rodete con aspas curvadas hacia delante realizado en nilón negro cargado con fibra de vidrio y espesor constante;
- tornillo sinfín realizado en aluminio de fundición a presión;
- brida de acoplamiento del motor en lámina precincada;
- apto para el funcionamiento en servicio continuado con temperatura ambiente de -10°C a +50°C;
- conexión eléctrica mediante faston machos radiales o axiales 6,3x0,8 mm fijados directamente en el carrete (véase tabla 1).

A solicitud:

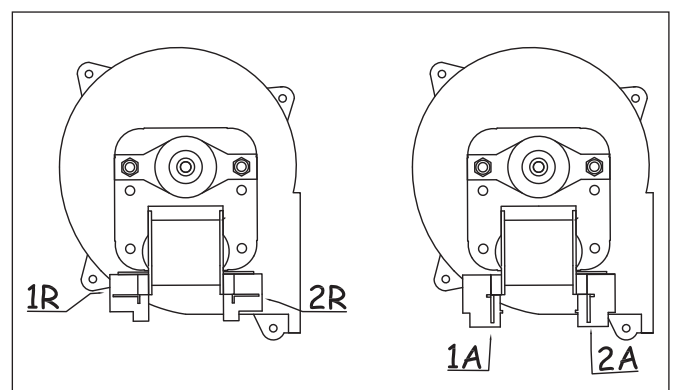
- versión con motor homologado IMQ - CSV;
- motor con diferentes potencias y categorías de aislamiento: 155 "F" - 180 "H";
- rodete con aspas curvadas hacia delante en aluminio;
- protección contra polvo y/o humedad;
- soportes herméticos con grado de protección IP50;
- bobina motor con grado de protección IP55;
- conexión eléctrica mediante cable de diferentes longitudes;
- tensión de alimentación de 12V a 400V 50/60Hz;
- ejecución con doble velocidad y/o doble tensión;
- protección para motor realizada en nilón negro cargado con fibra de vidrio;
- protector térmico y/o fusible térmico;
- construcción conforme a las normas UL-CSA;
- ejecución con cojinetes de bolas con doble pantalla (ZZ);
- tornillo sinfín realizado en nilón negro cargado con fibra de vidrio;
- código CRTP072 (véase tabla 2).

Código de identificación producto

CRT	072	T	1	2R	BB	VA	CM	230	50
1	2	3	4	5	6	7	8	9	10

- 1) serie
- 2) modelo
- 3) protección térmica
T: protector térmico
F: fusible térmico
vacío: seguro en caso de impedancia
- 4) código de arrollamiento de bobina
- 5) tipo y posición faston (véase tabla 1)
- 6) **vacío**: casquillos auto-alineadores
BB: cojinetes de bolas
- 7) tipo de ventilador
vacío: ventilador en nilón
VA: ventilador en aluminio
- 8) **vacío**: estándar
CM: protección motor
- 9) tensión de alimentación
- 10) frecuencia de la red de alimentación

Posición faston (tabla 1)

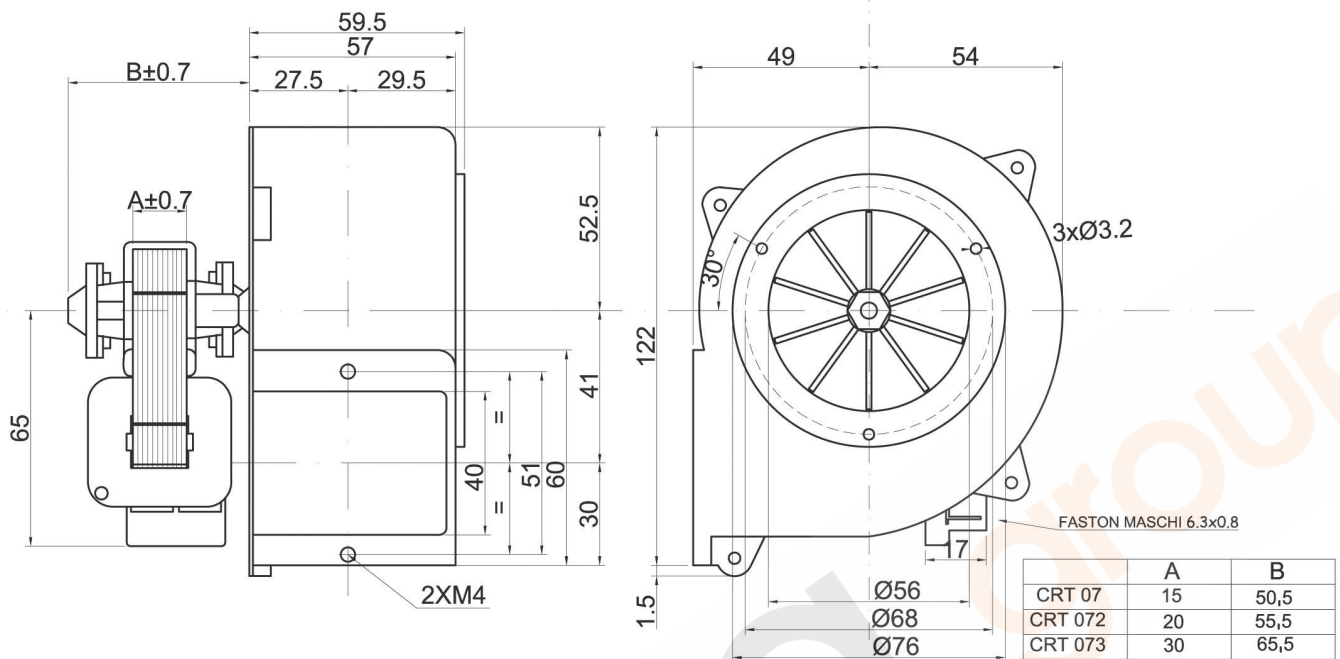


**NUESTRA OFICINA TÉCNICA-COMERCIAL QUEDA
A SU COMPLETA DISPOSICIÓN PARA SUGERIRLES
LA VERSIÓN MÁS APTA PARA SU APLICACIÓN**

Ventiladores Centrífugos

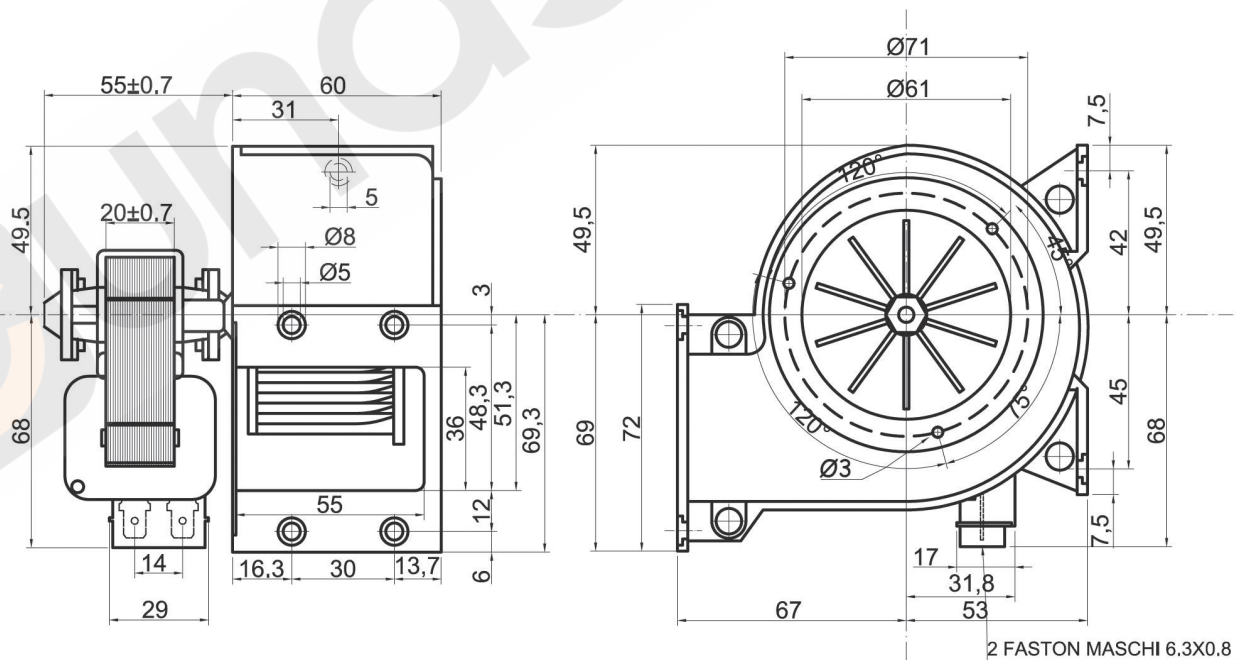
Serie CRT 07/072/073 / CRTP 072

Dimensiones



Las dimensiones están expresadas en milímetros.

CRTP 072 (tabla 2)



Las dimensiones están expresadas en milímetros.

Ventiladores Centrífugos

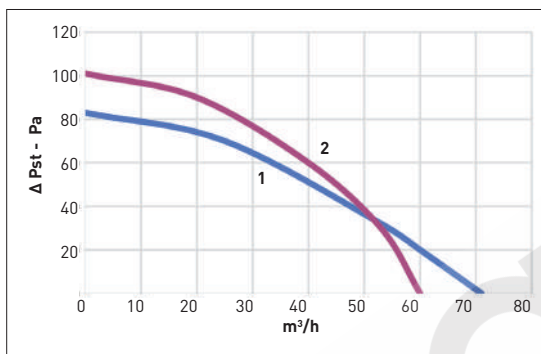
Serie CRT 07/072/073 / CRTP 072

Versiones CRT 07

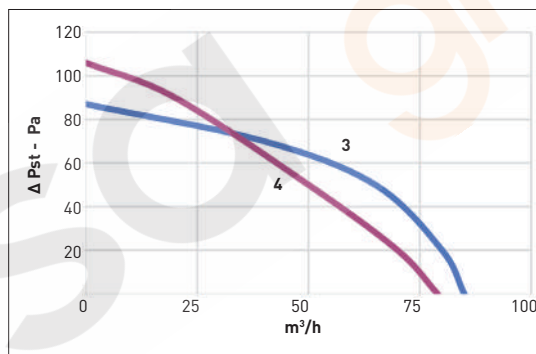
Serie	Motor	Ventilador	Potencia Absorbida (W)	Corriente Absorbida (A)	Rev./min.	Capacidad (m ³ /h)	Presión Estática (ΔPa)	Curva n°
CRT 07	15-1	Nilón Ø 74,5x45,9	16	0,12	2250	71	83	1
CRT 07 VA	15-1	Aluminio Ø 76x42	18	0,13	1580	60	101	2
CRT 072	20-1	Nilón Ø 74,5x45,9	19	0,14	2560	85	87	3
CRT 072 VA	20-1	Aluminio Ø 76x42	21	0,16	2085	79	106	4
CRTP 072	20-2	Nilón Ø 74,5x45,9	27	0,24	2500	71	74	5
CRT 073	30-1	Nilón Ø 74,5x45,9	28	0,22	2760	88	95	6
CRT 073 VA	30-1	Aluminio Ø 76x42	32	0,25	2550	91	116	7

Curvas características

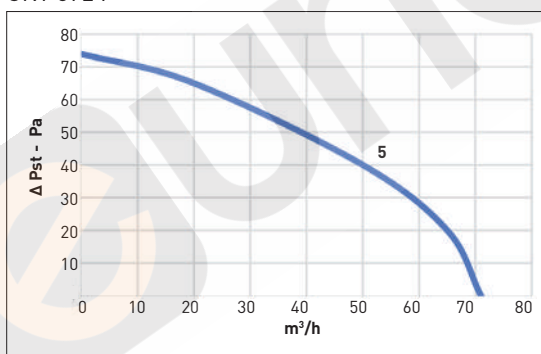
CRT 07



CRT 072



CRT 072 P



CRT 073

