

TABLA Ø TAMPER / TAMPER SIZE CHART

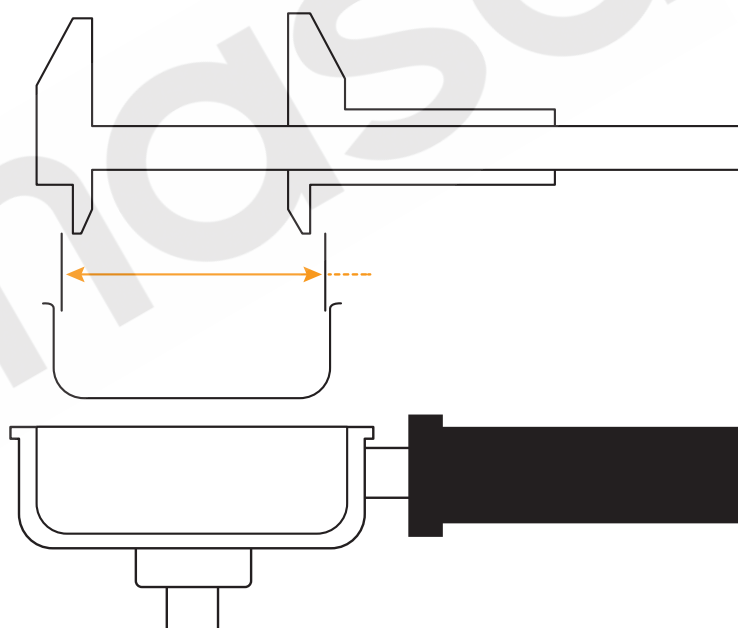
PROFESIONAL / PROFESSIONAL	
FABRICANTE / MANUFACTURER	Ø mm
ASTORIA	58
ASTRA	56
AURORA	56
AZKOYEN	58
BEZZERA	58
BRASILIA	58
BUNN	58
CARIMALI	58
CIMBALI	57
CONTI	58
DALLA CORTE	54
ECM	58
ELEKTRA	58
EXPOBAR	58
FAEMA	58
FIORENZATO	58
FUTURMAT	57-58
GAGGIA (VISACREM)	57-58
GAGGIA ITALIA	58
GRIMAC	58
IBERITAL	58
ISOMAC	58
ITALCREM	57-58
LA MARZOCCO	57-58
LA PAVONI	56
LA ROCCA	58
LA SCALA	58
MAGISTER	58
MAIRALI	57-58
MARCFI	56
NUOVA SIMONELLI	58
PASQUINI	58
RANCILIO	58
RENEKA	57
SAN MARCO	53-55
SAN REMO	58
SPAZIALE	53
SYNESSO	58
UNIC	56
VBM	58
VFA	58
WEGA	58

¿QUÉ MEDIDA NECESITO?

No siempre es fácil conseguir el tamper adecuado para su modelo de máquina. Esto es principalmente al hecho de que los fabricantes utilizan componentes diferentes para fabricar los distintos modelos.

Para comprobar el tamaño correcto de la cesta del filtro, utilice un pié de rey o similar. Mida la distancia interior de la cesta del filtro. Para dar cabida al tamper, se debe tomar la distancia y quitarle 1 mm.

El caso de los filtros cónicos es más delicado. Algunos inician el cono cerca de la parte superior. Lo que significa que un filtro que se adapta a 58 mm en la parte superior en realidad podría necesitar 56 mm del tamper para comprimir correctamente el café. Para evitar dicho problema, compruebe la distancia entre las paredes del filtro en el nivel deseado de compresión.



HOW TO CHECK THE TAMPER MEASURE NEEDED

It is not always easy to get the right tamper for the model of your machine. This is basically due to the fact that manufacturers use different components to fabricate different models.

To check the correct size of the filter basket, use a calliper or similar, and measure its inner distance. To calculate enough room for the tamper, take 1 mm off the resultant distance.

Conical baskets are tricky. Some have the start of the cone close to the top. This means that a filter which fits 58 mm on the upper side might need a 56 mm tamper in order to compress the ESPRESSO properly. To avoid such a problem, once you reach the desired level of compression, check the distance between the walls of the filter.

DOMÉSTICO / DOMESTIC	
FABRICANTE / MANUFACTURER	Ø mm
ASCASO	57
BODUM GRANOS	51
DALLA CORTE	54
DELONGHI BAR	51
ECM	58
ILLY FRANCIS!FRANCIS! (hasta 2002)	52
ILLY FRANCIS!FRANCIS! X1 (nueva)	56
INNOVA	57
KRUPS	49
LA PAVONI EUROPICCOLA	49
LA PAVONI LUSSO	53
LA PAVONI MILLENNIUM	51
RANCILIO	58
SAECO	52-53
SPAZIALE	53
STARBUCKS	53