

Compresseur / Compressor  
Code tension / Voltage code : FZ

# AE2415Z-FZ1B

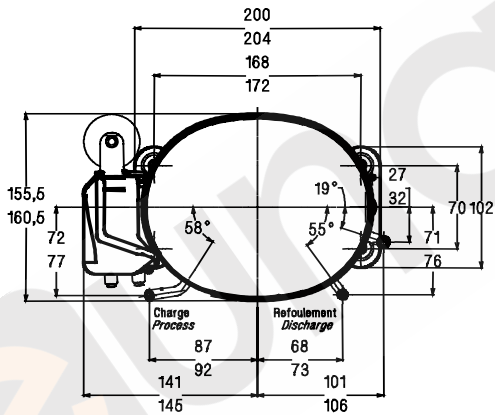
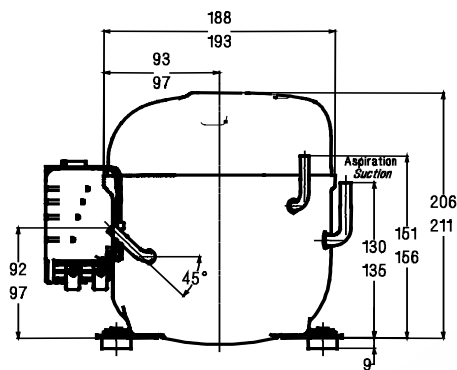
Froid commercial et industriel positif (HP)  
Commercial & industrial application (HBP)

220-240V / 50Hz - 1~

R404A

N° 122GS-FZ - ind a

Conditions <i>Conditions</i>	fréquence <i>frequency</i>	Prod frigorifique nominale / <i>nominal refrigerating capacity</i>			Puis. sonore <i>Sound level</i>
		Watts	Kcal/h	BTU/h	
EN12900*	50 Hz	194	167	662	ISO 3745 / ISO 3743-1  53 dBA
Cecomaf	50 Hz	257			



Cylindrée / *Displacement* : 7.33 cm<sup>3</sup>  
 Poids net / *Net weight* : 10.9 Kg  
 Charge en huile / *Oil charge* : 280 cm<sup>3</sup>  
 Type d'huile / *Oil type* : P.O.E /  
 Détente / *Expansion device* : Capillaire/Détendeur  
 Capillary/Exp° valve

Refroidissement / *Cooling* : Ventilé / Forced

Résistance à 20° C / *Windings resistances at 20° C*

Phase princ. / *Main Winding* : 9.5 Ohms  
 aux. / *Auxiliary Winding* : 15.1 Ohms

Intensité / *Current*

nom. / *Rated current RLA* : 1.9 A  
 max. / *Max current* : 3 A  
 dém. / *Start current LRA* : 13.7 A

Ap. Electrique / *Electrical equipment* : CSIR

Protecteur / *Overload* : T4111-XX

Temporisation / *Time Check* : 6.5s - 16s / 9.4 A  
 T° ouverture / *Opening temp.* : 105° C  
 fermeture / *Closing temp.* : 61° C  
 Option / *optional* :

Relais Intensité / *Current relay* : RP40XX

enclenchement / *Pick up* : 5,2A  
 déclenchement / *Drop out* : 4,5A  
 Option / *optional* : 9660D-XXXX-130

Condensateur dém. / *Start capacitor* : 72 - 88 µF / 330 V

\* EN12900: T°cond.+40°C / T°évap.-35°C / T°gas aspirés. +20°C /  
 Sous refroidissement. OK

\* EN 12900 : Cond. T° +40°C / Evap. T° -35°C / Return gas T° +20°C /  
 Subcooling. OK

Pour conduites Ø ext / *For tubing O.D.*

Aspiration <i>Suction</i>	Refoulement <i>Discharge</i>	Charge <i>Process</i>
6.35 (1/4")	4.76 (3/16")	6.35 (1/4")

Les caractéristiques données dans cette fiche technique peuvent évoluer sans avis préalable, avec les améliorations que 'TECUMSEH EUROPE' entend toujours apporter à sa production.  
 'TECUMSEH EUROPE', in a constant endeavour to improve its products reserves the right to change any information contained in this leaflet without prior warning.



Tecumseh

<b>AE2415Z-FZ1B</b>	Tension FZ : 220 - 240V 1~ 50 Hz	R404A	N°122GS-FZ	Ind a
---------------------	----------------------------------	-------	------------	-------

Les performances sont données dans les <b>conditions EN 12900</b> :	Gaz aspirés :	20°C
	Sous refroidissement :	0°K
The performance data are in <b>EN 12900 conditions</b> :	Return gas :	20°C
	Subcooling :	0°K

© Tecumseh Europe

<b>50 Hz R404A</b>									
4   T condensation	5   T évaporation	(°C)	<b>-40</b>	<b>-35</b>	<b>-30</b>	<b>-25</b>	<b>-20</b>	<b>-15</b>	<b>-10</b>
<b>30</b>	1   P frigorifique	(W)	175	237	312	402	508	632	774
	2   P absorbée	(W)	183	207	232	256	281	306	331
	3   I absorbée	(A)	1.6	1.64	1.7	1.77	1.85	1.94	2.04
<b>40</b>	1   P frigorifique	(W)	139	<b>194</b>	260	338	429	535	658
	2   P absorbée	(W)	186	<b>215</b>	244	274	305	336	369
	3   I absorbée	(A)	1.58	<b>1.65</b>	1.74	1.83	1.93	2.05	2.17
<b>50</b>	1   P frigorifique	(W)		151	207	272	348	437	539
	2   P absorbée	(W)		217	252	288	326	364	403
	3   I absorbée	(A)		1.65	1.76	1.88	2.01	2.15	2.3
<b>60</b>	1   P frigorifique	(W)			152	204	265	335	417
	2   P absorbée	(W)			257	299	343	389	437
	3   I absorbée	(A)			1.77	1.92	2.07	2.24	2.41
1 = refrigerating capacity      2 = watt input      3 = current      4 = condensing temperature      5 = evaporating temperature									

Nota : Les caractéristiques données dans cette fiche technique peuvent évoluer sans avis préalable, avec les améliorations que "TECUMSEH EUROPE" entend toujours apporter à sa production.

Note : "TECUMSEH EUROPE", in a constant endeavour to improve its products reserves the right to change any information contained in this leaflet without prior warning.